

SCHEMAT INSTALACJI ODGROMOWEJ

Skala 1:50



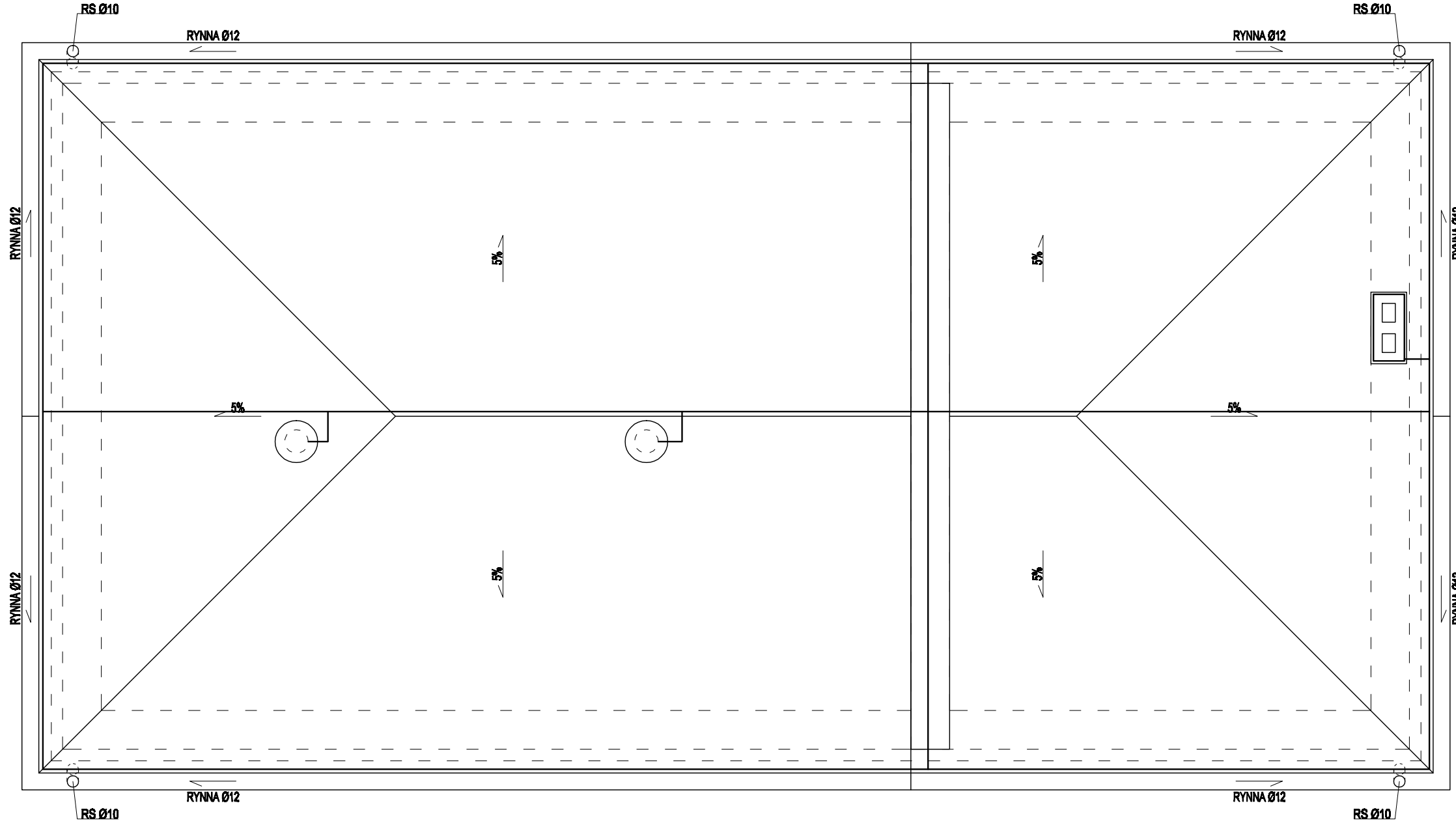
Pracownia Projektowa
P.P.U.H. "UNIGLOB"
 ZAMOŚĆ L. Bydgoszcz
 ul. Bydgoska 37 86-200 Szubin
 tel/fax: (052) 394-55-07(29) tel: 0603 063 422

SKALA

1:50

NR KRYZYDOKU

101



Zwody na dachu wykonać z Ø 6 FeZn na wysokości 30 cm od połączi
Punkty pomiarowe usytuować na poziomie 150 od opaski .
Zwody w ociepleniu prowadzić w rurkach Ø 32 PCW
Uziom otokowy obiektu bez zmian

TYTUŁ

SCHEMAT INSTALACJI ODGROMOWEJ

INWESTOR
 Zakład Gospodarki Komunalnej i Mieszkaniowej
 Al. Wolności 4, 86-010 Koronowo

NAZWA I ADRES INWESTORA

Budynek uzdatniania wody
 działka nr 127/32 w Wiskinie, gm. Koronowo

DATA
 10.06.2009r.

TERMIN OPRACOWANIA

PROJEKT I BUDOWLANI
 WYKONAWCY

BRANŻA

ARCHITEKTURA

PROJEKTANT

mgr inż. W. KUHN

PODPIS

NR UPRAWNIENI
 KZ-7210/23/90

SPRAWDZAJĄCY

mgr inż. A. MARKIEWICZ
 mgr inż. A. MARKIEWICZ

OPRACOWAŁA

KRZYSZKA