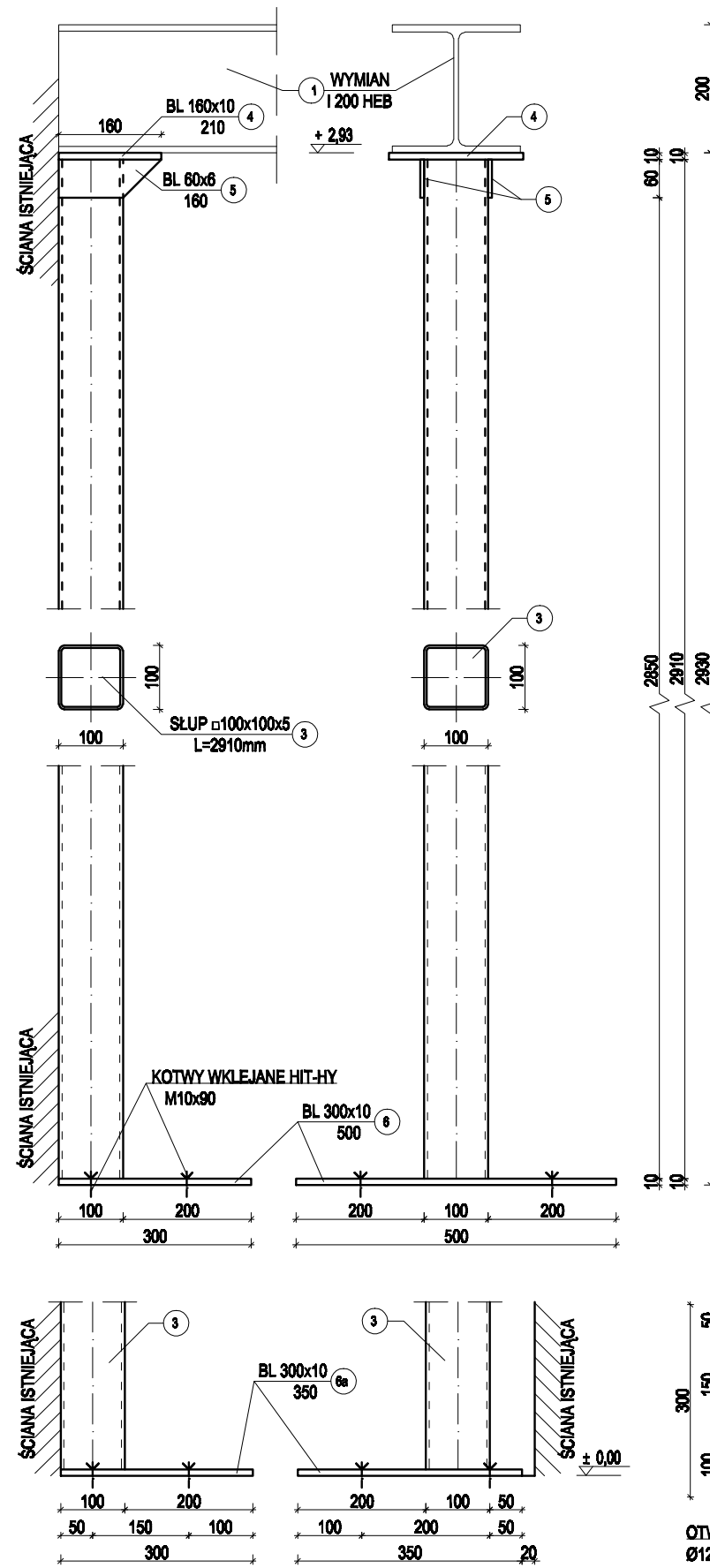
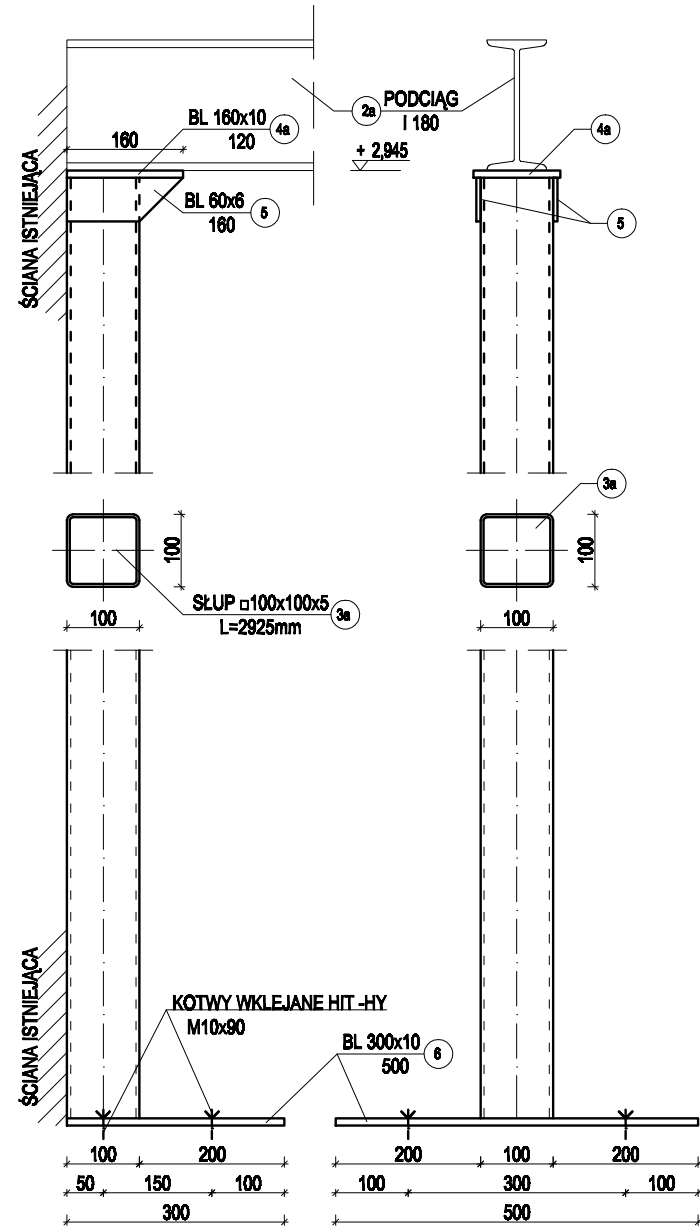


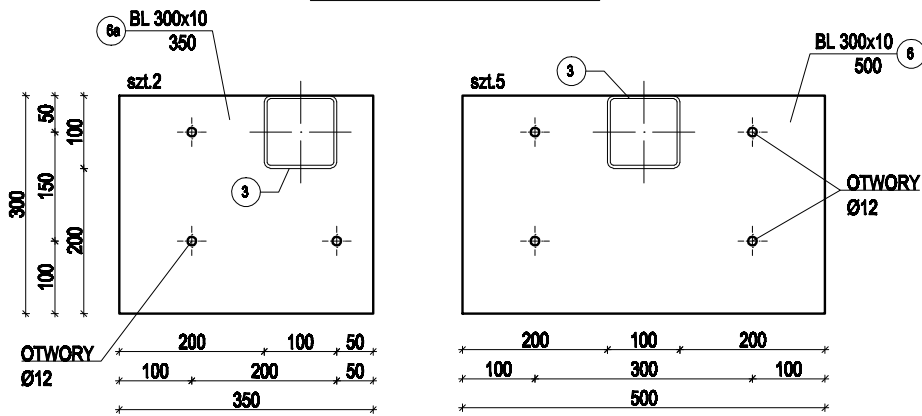
POZ.3.1. SŁUP □100x100x50
L=2960mm, szt.6



POZ.3.2. SŁUP □100x100x50
L=2975mm, szt.1



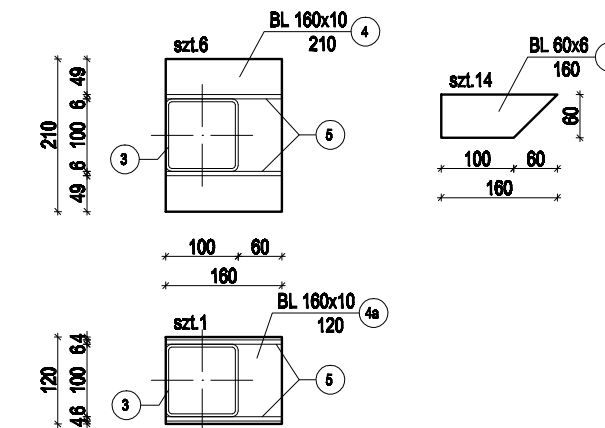
PODSTAWA SŁUPA



SŁUPY STALOWE WZMOCNIENIA

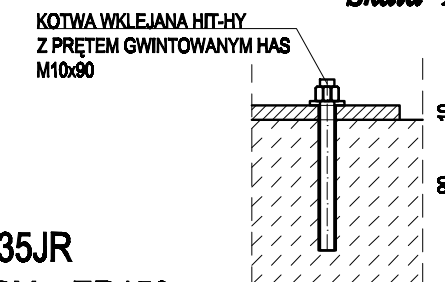
Skala 1:10

GŁOWICA SŁUPA



SZCZEGÓŁ KOTWIENIA SŁUPA

Skala 1:5



STAL S235JR
ELEKTRODY ER150

- Zabezpieczenie antykorozyjne:
- 2x UNIKOR
 - 2x chlorokauczuk

ZESTAWIENIE STALI PROFILOWEJ

NR	ILOŚĆ	PROFIL	DLUGOŚĆ	SUMA	MASA JEDN.	MASA OGÓLNA
			mm	m	kg/m	kg
1	3	I 200 HEB	6230	18,69	61,30	1145,70
2a	1	I 180	2992	2,99	21,90	65,52
2b	1	I 180	2584	2,58	21,90	56,59
2c	1	I 180	2834	2,83	21,90	62,06
3	6	□100x100x5	2910	17,46	14,40	251,42
3a	1	□100x100x5	2925	2,93	14,40	42,12
4	6	BL 160x10	210	1,26	12,80	15,88
4a	1	BL 160x10	110	0,11	12,80	1,39
5	14	BL 60x6	160	2,24	2,83	6,34
6	5	BL 300x10	500	2,50	23,80	59,00
6a	2	BL 300x10	350	0,70	23,80	16,52
RAZEM [m]						1722,54
DODATEK NA SPOINY 1,80% [kg]						31,01
MASA OGÓLEM [kg]						1753,55

Pracownia Projektowa
P.P.U.H. "UNIGLOB"
ZAMOŚĆ, L. Bydgoszcz
ul. Bydgoska 37 86-200 Szubin
tel/fax: (052) 394-55-07(29) tel: 0603 063 422

NR UPRAWNIENI
KZ-7210/23/90

PROJEKTANT
mgr inż. **W. KUHN**

SPRAWDZAJĄCY
mgr inż. **A. MARKIEWICZ**

OPRACOWAŁA
mgr inż. **A. MARKIEWICZ**

KRYSŁA
mgr inż. **A. MARKIEWICZ**

DATA
30.06.2009r.

Tytuł opracowania
PROJEKT BUDOWLANY WYKONAWCY

BRANŻA
KONSTRUKCJA

INWESTOR
Zakład Gospodarki Komunalnej i Mieszkalniowej
Al. Wolności 4, 86-010 Koronowo

NALWA I ADRES INWESTYCJI
Budynek uzdatniania wody
działka nr 127/32 w Wisklinie, gm. Koronowo

SKALA
1:10

NR KRYZYDU
K3