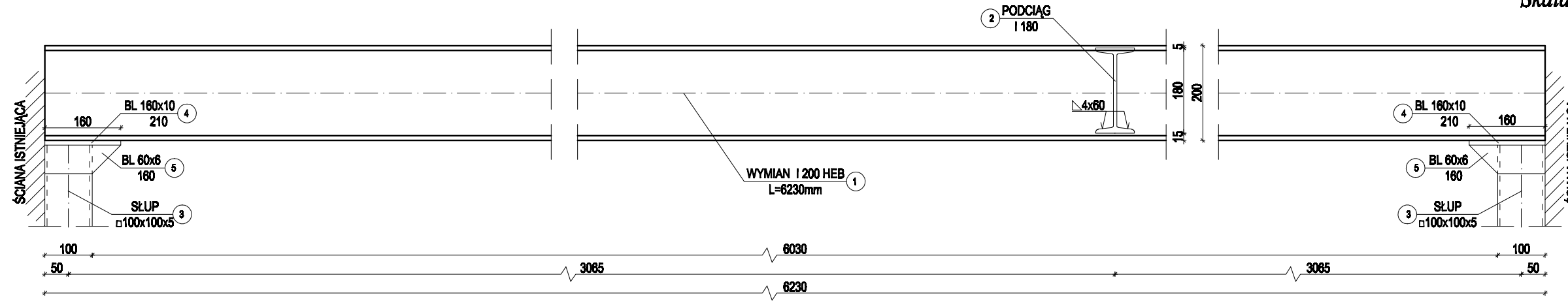


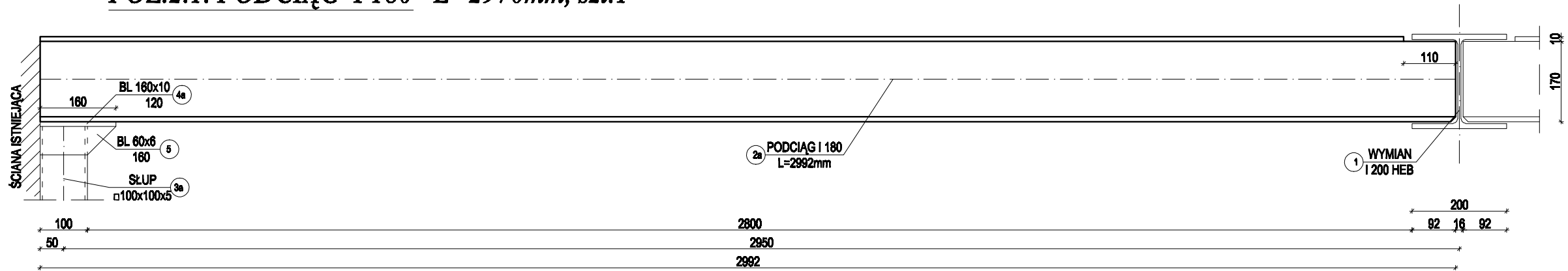
BELKI STALOWE WZMOCNIENIA STROPU

Skala 1:10

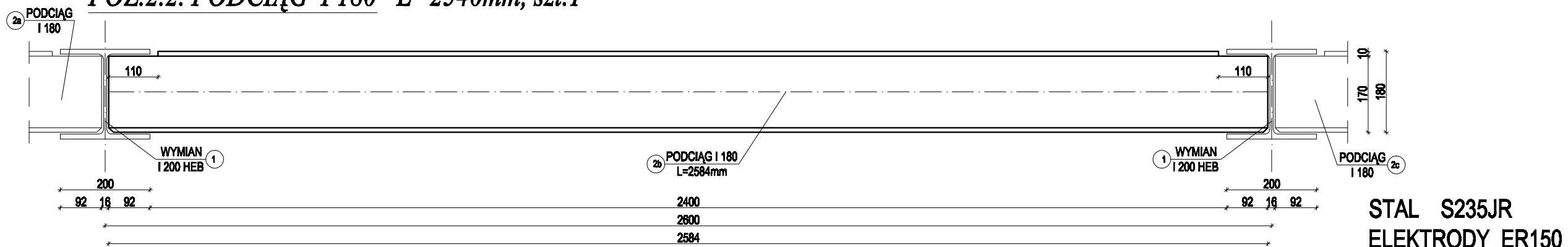
POZ.1. WYMIAN I 200 HEB L=6230mm, szt.3



POZ.2.1. PODCIĄG I 180 L=2970mm, szt.1



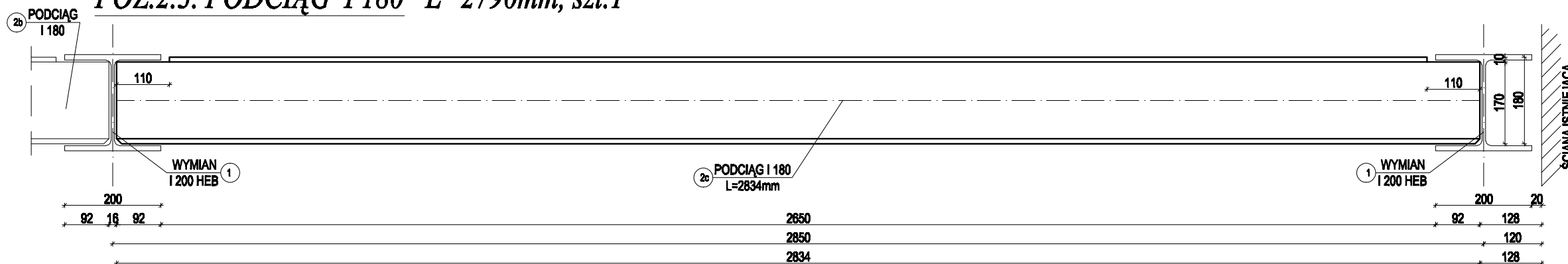
POZ.2.2. PODCIĄG I 180 L=2540mm, szt.1




**STAL S235JR
ELEKTRODY ER150**

- Zabezpieczenie antykorozyjne:
- 2x UNIKOR
 - 2x chlorokauczuk

POZ.2.3. PODCIĄG I 180 L=2790mm, szt.1



 Pracownia Projektowa P.P.U.H. "UNIGLOB" ZAMOSĆ L. Bydgoszcz ul. Bydgoska 37 86-200 Szubin tel/fax: (052) 394-55-07(29) tel: 0603 063 422 NR KONTAKTOWY	PODPIS	NR UPRAWNIENI KZ-7210/23/90	mgr inż. W. KUHN	mgr inż. A. MARKIEWICZ	K2
	PROJEKTANT	mgr inż. W. KUHN	mgr inż. A. MARKIEWICZ	mgr inż. A. MARKIEWICZ	1:10
DATA 30.06.2009r. TYTUŁ OPRACOWANIA PROJEKT BUDOWLANY WYKONAWCY	SPRAWDZAJĄCY	OPRACOWAŁA	mgr inż. A. MARKIEWICZ	mgr inż. A. MARKIEWICZ	1:10
TYTUŁ RYS. BELKI STALOWE WZMOCNIENIA STROPU	KONSTRUKCJA	KONSTRUKCJA	mgr inż. A. MARKIEWICZ	mgr inż. A. MARKIEWICZ	1:10
INWESTOR Zakład Gospodarki Komunalnej i Mieszkalniowej Al. Wolności 4, 86-010 Koronowo	NAZWA I ADRES INWESTYCJI Budynek uzdźniania wody działka nr 127/32 w Wisklinie, gm. Koronowo	KONSTRUKCJA	mgr inż. A. MARKIEWICZ	mgr inż. A. MARKIEWICZ	1:10