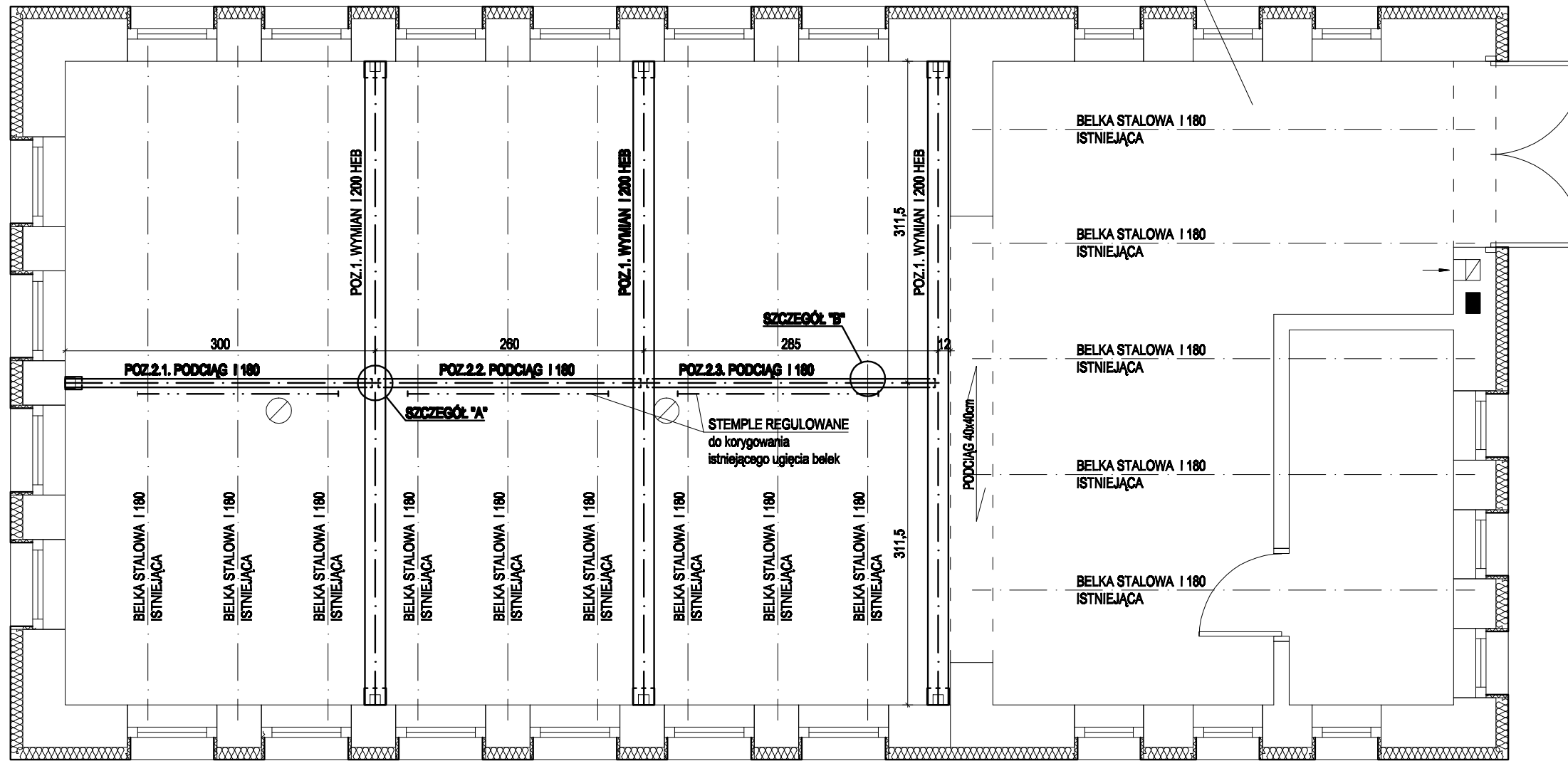


# RZUT STROPU - WZMOCNIENIE

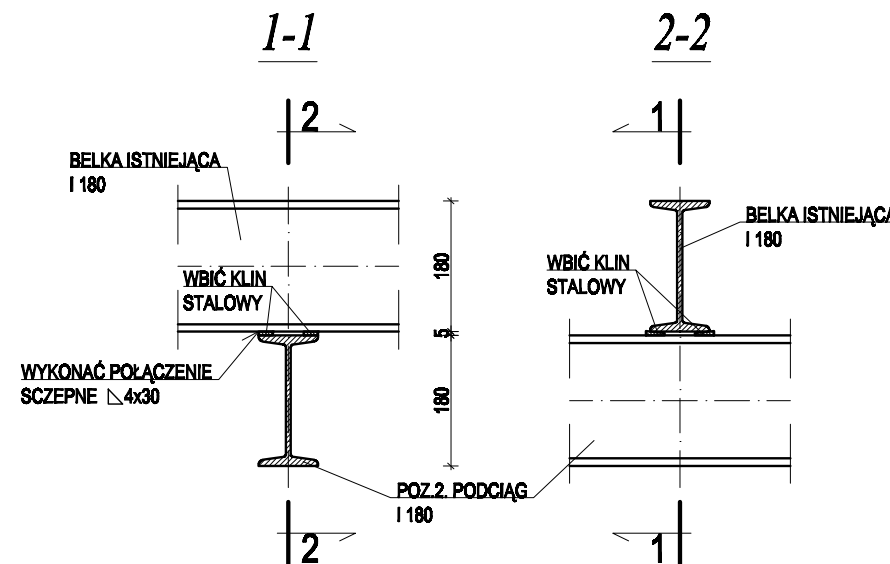
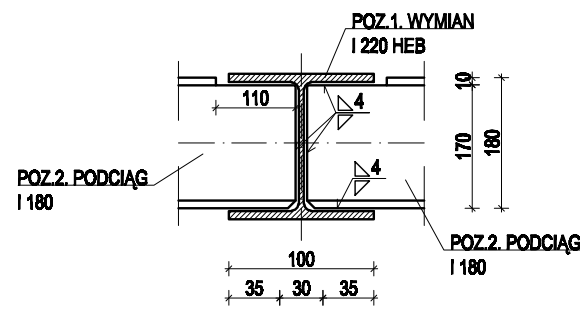
Skala 1:50

Strop istniejący - nie wymaga wzmocnień  
docieplić płytą styropianową PST 6cm  
i pokryć papą zgrzewalną



SZCZEGÓŁ "B" Skala 1:10

SZCZEGÓŁ "A" Skala 1:10



**UWAGA:**

- istniejące belki stropowe na czas montażu wzmocnienia podprzeć stemplami regulowanymi celem likwidacji ugięcia
- projektowane wzmocnienia zabezpieczyć antykorozyjnie trwałą powłoką malarską
- istniejące belki stropowe z odsapojonym tynkiem osiatkować i otyłkować

TYTUŁ <b>RZUT STROPU - WZMOCNIENIE</b>	DATA 30.06.2009r.	PROJEKTANT mgr inż. W. KUHN	NR UPRAWNIENI KZ-7210/23/90	PODPIS	PRACOWNIA PROJEKTOWA <b>P.P.U.H. "UNIGLOB"</b> ZAMOSĆ, Bydgoszcz ul. Bydgoska 37 86-200 Szubin tel/fax: (052) 394-55-07(29) tel: 0603 063 422 SKALA 1:50	NR KRYTYCZNY <b>K1</b>
	TYTUŁ OPRACOWANIA <b>PROJEKT BUDOWLANY WYKONAWCY</b>	PROJEKTANT mgr inż. W. KUHN	NR UPRAWNIENI KZ-7210/23/90	PODPIS		
INWESTOR Zakład Gospodarki Komunalnej i Mieszkalniowej Al. Wolności 4, 86-010 Koronowo	OPRACOWAŁA mgr inż. A. MARKIEWICZ	SPRAWDZIŁ mgr inż. A. MARKIEWICZ				
NALWA I ADRES INWESTYCJI Budynek uzdatniania wody działka nr 127/32 w Wisklinie, gm. Koronowo	KRYSŁA					