

RZUT PRZYZIEMIA

Skala 1:50



P.P.U.H. "UNIGLOB"
ZAMÓWIENIE
ul. Bydgoska 37 86-200 Skochów
tel/fax: (022) 384-55-07(20) tel.: 0683 063 422
WWW.UNIGLOB.PL

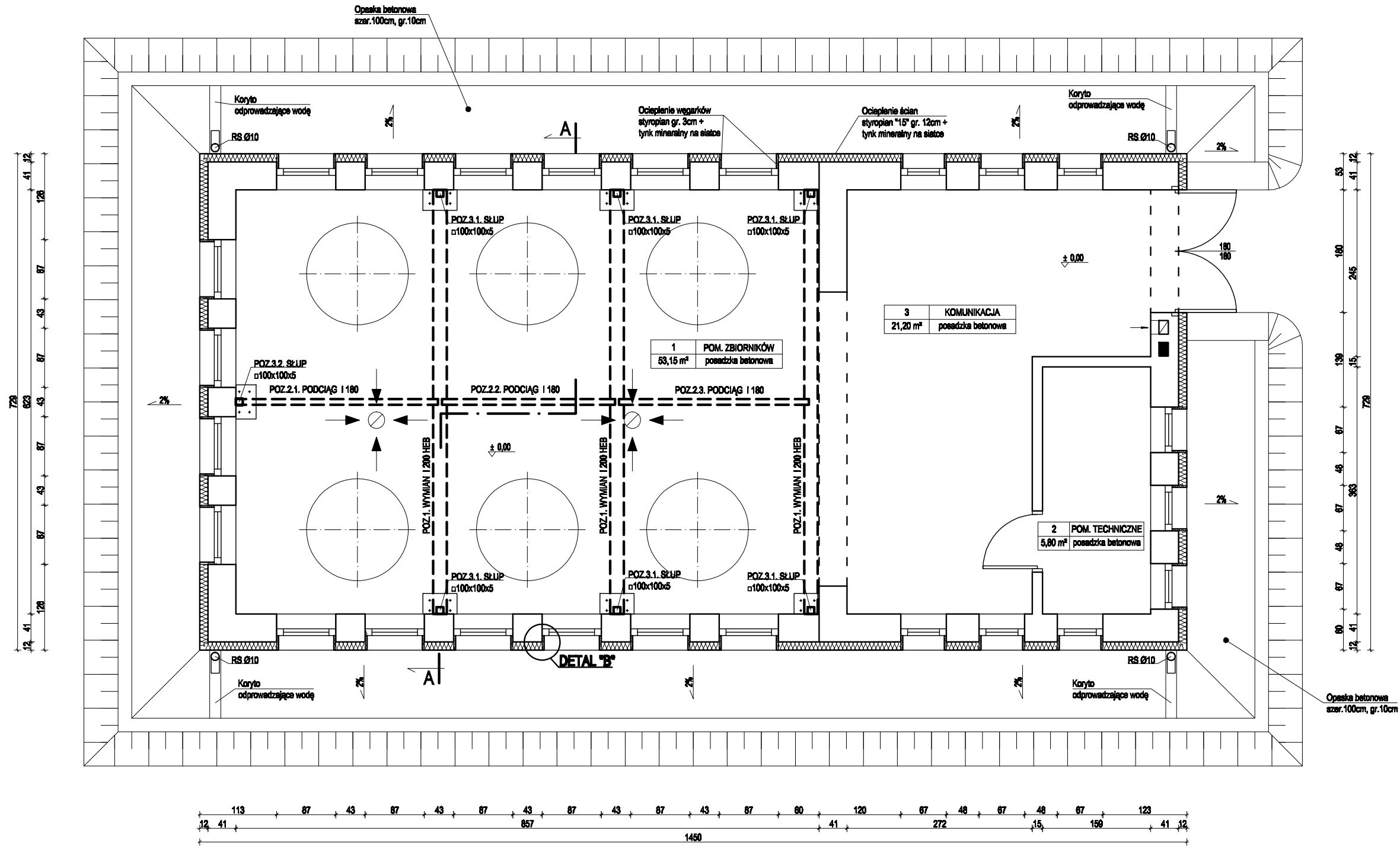
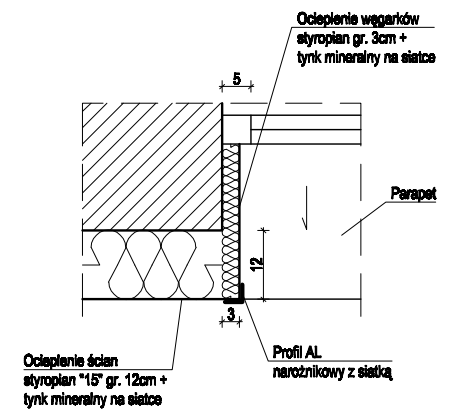
A2

1:50

UWAGA:

- przed ociepleniem budynku naprawić rury pionowe i ukośne poprzez wmurowanie z obu stron ściany prętów stalowych Ø6*8 długości 100cm (symetrycznie po obu stronach pęknięcia) na głębokość 2cm w co drugą spoinę i wypełnienie oczyszczonej rury zaprawą klejową marki 20MPa
- rury poziome naprawić przez maksymalne oczyszczenie i wypełnienie zaprawą klejową marki 20MPa
- krawędź okapową wzmocnić krawędziakiem drewnianym zakotwionym kołkami w grzybie, wykończyć obróbką blaszaną i zamontować rynnę

DETAL "B" Skala 1:10



DATA:	30.06.2009r.	PROJEKTANT:	mgr inż. W. KUHN	OPRACOWAŁA:	mgr inż. A. MARKIEWICZ
TYTUŁ:	ZAMÓWIENIE	SPRAWDZIŁ:	mgr inż. A. MARKIEWICZ	KREŚCIŁA:	mgr inż. A. MARKIEWICZ
PROJEKT BUDOWLANY WYKONAWCY:	WYKONAWCY:	OPRACOWAŁA:	ARCHITEKTURA:		
RYZUT PRZYZIEMIA					
WYKONAWCA:	Zakład Gospodarki Komunalnej i Mieszaniowej Al. Wolności 4, 86-010 Koronowo				
WYKONAWCA:	Budynki uzdźniania wody działka nr 127/52 w Władzynie, gm. Koronowo				