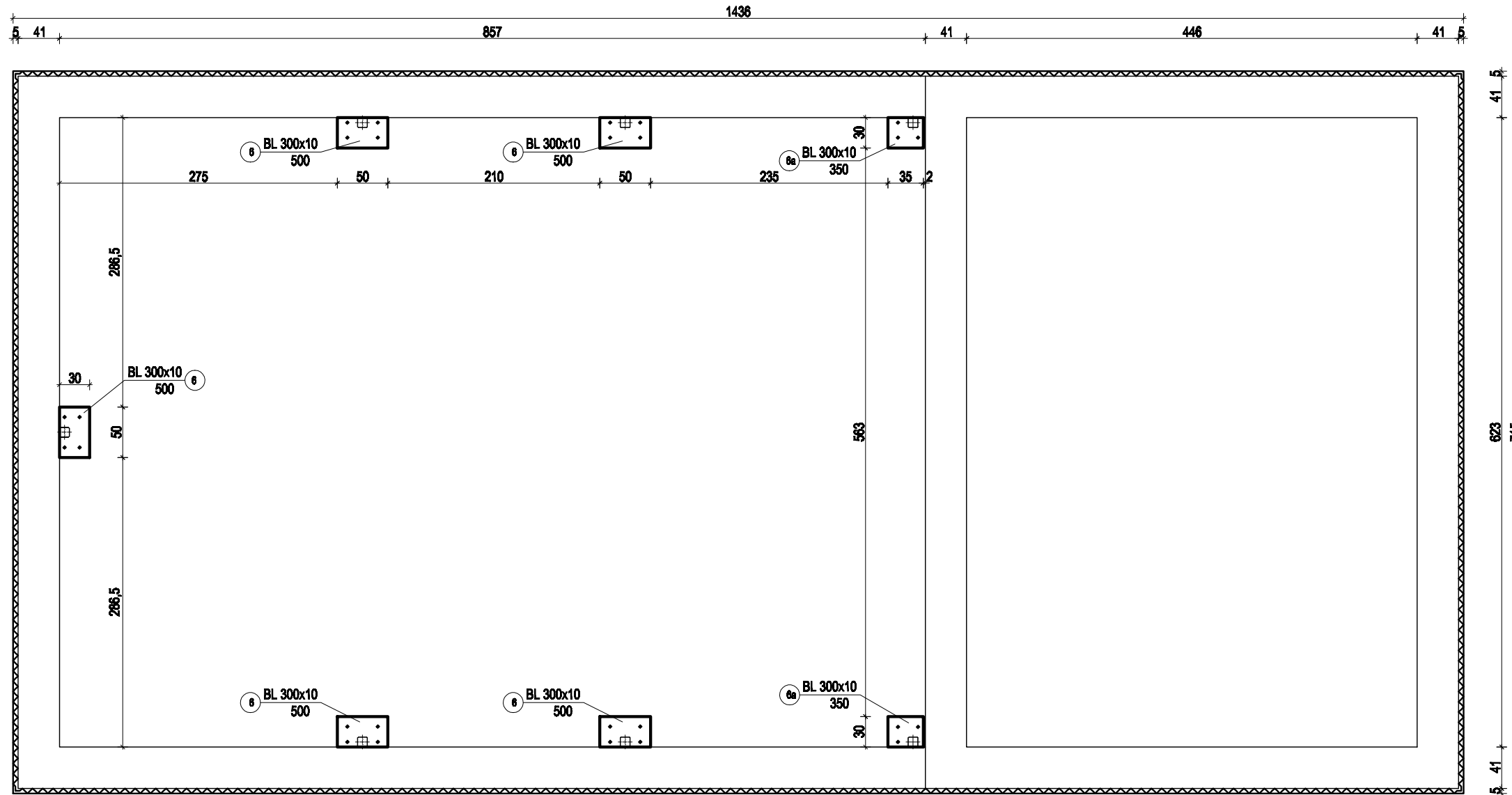


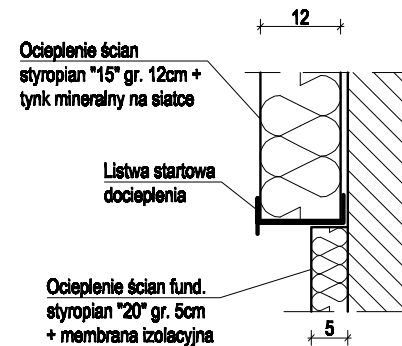
RZUT FUNDAMENTÓW

Skala 1:50

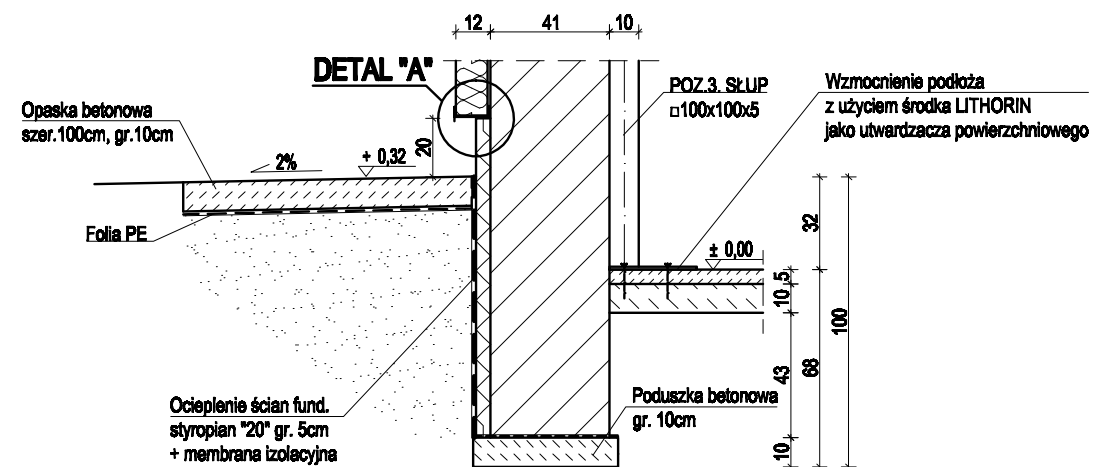


SZCZEGÓŁ OCIEPLENIA FUNDAMENTU

DETAL "A" Skala 1:10



Skala 1:25



TYTUŁ RYS.	RZUT FUNDAMENTÓW		DATA	30.06.2009r.	PROJEKTANT	mgr inż. W. KUHN	NR UPRAWNIENI	KZ-7210/23/90	PODPIS	P.P.U.H. "UNIGLOB" ZAMOŚĆ, Bydgoszcz ul. Bydgoska 37 86-200 Szubin tel/fax: (052) 394-55-07(29) tel: 0603 063 422	SKALA	1:50	NR KRYTYCZNY	A1
	INWESTOR	Zakład Gospodarki Komunalnej i Mieszkalniowej Al. Wolności 4, 86-010 Koronowo		PROJEKT BUDOWLANY WYKONAWCY	SPRAWDZAJĄCY	mgr inż. A. MARKIEWICZ								
NALWA I ADRES INWESTYCJI	Budynek uzdatniania wody działka nr 127/32 w Wisklinie, gm. Koronowo		BRANŻA	ARCHITEKTURA	OPRACOWAŁA	mgr inż. A. MARKIEWICZ								