

# Załącznik 1

**Do projektu przebudowy byłej szkoły we Wtelnie na cele budownictwa mieszkaniowego  
na działce nr 256**

1. Uzgodnienie Wojewódzkiego Urzędu Ochrony Zabytków.....	158
2. Strona tytułowa .....	159
3. Opis techniczny.....	160-162
4. Elewacja północna -inwentaryzacja – rys. nr 1.....	163
5. Elewacja południowe -inwentaryzacja – rys. nr 2.....	164
6. Elewacja wschodnia, zachodnia-inwentaryzacja – rys. nr 3 .....	165
7. Zdjęcie wejścia od frontu rys. nr 4.....	166
8. Elewacja północna-projekt – rys. nr 5.....	167
9. Elewacja południowa-projekt – rys. nr 6.....	168
10. Elewacja wschodnia, zachodnia-projekt – rys. nr 7.....	169
11. Szczegół wejścia od frontu rys. nr 8 .....	170
12. Profile styropianowe .....	171

# Załącznik 1

**Do projektu przebudowy byłej szkoły we Wtelnie na cele budownictwa mieszkaniowego  
na działce nr 256**

1. Uzgodnienie Wojewódzkiego Urzędu Ochrony Zabytków.....	158
2. Strona tytułowa .....	159
3. Opis techniczny.....	160-162
4. Elewacja północna -inwentaryzacja – rys. nr 1.....	163
5. Elewacja południowe -inwentaryzacja – rys. nr 2.....	164
6. Elewacja wschodnia, zachodnia-inwentaryzacja – rys. nr 3 .....	165
7. Zdjęcie wejścia od frontu rys. nr 4.....	166
8. Elewacja północna-projekt – rys. nr 5.....	167
9. Elewacja południowa-projekt – rys. nr 6.....	168
10. Elewacja wschodnia, zachodnia-projekt – rys. nr 7.....	169
11. Szczegół wejścia od frontu rys. nr 8 .....	170
12. Profile styropianowe .....	171

WOJEWÓDZKI URZĄD  
OCHRONY ZABYTKÓW W TORUNIU  
DELEGATURA W BYDGOSZCZY  
85-102 BYDGOSZCZ, ul. Jezuicka 2  
tel./fax 052 322 49 98, 052 322 44 17  
NIP 956-16-21-709, REGON 005740463

Bydgoszcz 2008-11-24

WUOZ/B-UAB-4002-W/14 -3/08

Zakład Projektowo Budowlany  
„BE EM WU” -WRZESIEŃ  
ul. Olsztyńska 21/4  
11-500 Giżycko

W nawiązaniu do pisma w sprawie uzgodnienia projektu budowlanego dotyczącego przebudowy byłej szkoły na cele budownictwa mieszkaniowego w miejscowości Wtelno, gm. Koronowo, Wojewódzki Urząd Ochrony Zabytków w Toruniu Delegatura w Bydgoszczy informuje, że w zakresie ochrony zabytków opiniuje **pozytywnie** przedmiotowy projekt budowlany.

**Opinia nr 600/08 z dnia 21.11 2008 r.**

**- zalecane pokrycie dachu dachówką ceramiczną.**

Budynek dawnej szkoły we Wtelnie, pierwotnie kościół ewangelicki ujęty jest w ewidencji obiektów zabytkowych województwa kujawsko-pomorskiego.

Jednocześnie informujemy, że pozytywna opinia konserwatorska nie zwalnia inwestora od uzyskania odpowiedniego zezwolenia, od właściwego organu administracji architektoniczno-budowlanej, wymaganego przepisami prawa.

*Podstawa prawna: Ustawa o ochronie zabytków i opiece nad zabytkami z dnia 23.07.2003 r. (Dz. U. Nr 162, poz. 1568, z dnia 17.09.2003 r.)*

AChB/AChB

Kierownik Delegatury

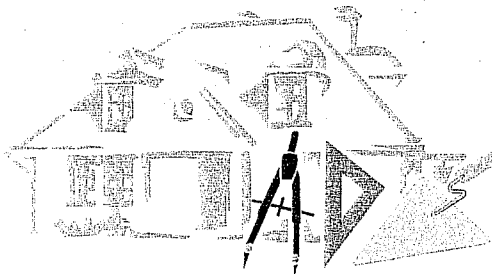
*Wz E. Brzozowska*  
mgr Iwona Brzozowska

2009 -01- 15

mgr inż. *M. Wrzesień*  
ZA ZGODNOŚĆ Z UPRAWNIENIAMI  
11-500 Giżycko, ul. Olsztyńska 21/4  
tel. 608 071 289  
data ..... podpis .....

**ZAKŁAD PROJEKTOWO-BUDOWLANY  
„BE EM WU” - WRZESIEŃ**

ZAKŁAD PROJEKTOWO-BUDOWLANY BEEMWU-WRZESIEŃ  
11-500 Giżycko; ul. Olsztyńska 21/4 NIP 845-137-50-48  
tel./fax: 0-----874283897; mob:0608071289  
e-mail: beemwu@hotmail.pl;  
BANK 67 1020 4753 0000 0102 0026 2725



**Projekt przebudowy byłej szkoły we Wtelnie na  
cele budownictwa mieszkaniowego  
Projekt elewacji**

Adres obiektu:

**Wteln, gm. Koronowo  
działki nr 256**

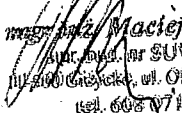
Inwestor:

**Gmina Koronowo  
ul. Plac Zwyciestwa 1  
86-010 Koronowo  
-rep. przez Stanisława Gliszczyńskiego  
- Burmistrza Koronowa**

Projektant:

**mgr inż. bud. Maciej Jan Wrzesień**

ZAKŁAD PROJEKTOWO-BUDOWLANY  
„BE EM WU” - WRZESIEŃ  
11-500 Giżycko, ul. Olsztyńska 21/4  
mgr inż. Maciej Wrzesień upr. bud. 57/86  
tel./fa.: (057) 428 38 97  
NIP 8451375048

  
mgr inż. Maciej Wrzesień  
upr. bud. nr SUW-57/86  
11-500 Giżycko, ul. Olsztyńska 21/4  
tel. 608 071 289

Giżycko, 4 listopad, 2008 r

# OPIS TECHNICZNY

do projektu przebudowy byłej szkoły we Wtelnie na cele  
budownictwa mieszkaniowego

## Inwestor:

Gmina Koronowo  
ul. Plac Zwycięstwa 1  
86-010 Koronowo  
rep. przez Stanisława Gliszczyńskiego  
- burmistrza Koronowa

## Wykonawca:

Zakład Projektowo-Budowlany  
„BE EM WU” – WRZESIENI  
ul. Olsztyńska 21/4  
11-500 Giżycko

## 1. PODSTAWA OPRACOWANIA:

- umowa z Inwestorem,
- obowiązujące przepisy i normy
- aktualna mapa sytuacyjno-wysokościowa w skali 1:500
- miejscowy plan zagospodarowania przestrzennego

## 2. PRZEDMIOT OPRACOWANIA:

Przedmiotem opracowania jest wykonanie projektu przebudowy byłej szkoły we Wtelnie na cele budownictwa mieszkaniowego.

### **3. ROZWIĄZANIA KONSTRUKCYJNO-MATERIAŁOWE:**

#### **3.1. Fundamenty:**

Fundamenty kamienne pozostają bez zmian. Widoczną część nad poziomem terenu należy wyczyścić i wyeksponować.

#### **3.2. Mury nadziemna:**

Mury nadziemna są w dobrym stanie technicznym, jednak nie spełniają wymagań normy cieplnej. Należy je ocieplić styropianem grubości 8 cm i pokryć fakturą.

#### **3.3. Otwory i nadproża:**

W niektórych ścianach wewnętrznych należy wykonać nowe otwory drzwiowe i nad nimi nadproża. Natomiast w ścianach zewnętrznych należy wykonać niektóre otwory okienne i nad nimi nadproża.

#### **3.4. Kominy:**

Oba kominy należy rozebrać. Natomiast 5 nowych należy wybudować. Kominy te są dymowe i wentylacyjne.

#### **3.5. Stropy:**

Strop nad pierwszym piętrem jest do wzmocnienia. Natomiast strop nad parterem do wymiany na żelbetowy. Podłoga na gruncie po ociepleniu do wykonania. Strop nad poddaszem lekki podwieszany do wykonania.

#### **3.6. Konstrukcja dachu:**

Konstrukcja dachu pozostaje bez zmian, jedynie w miejscu nowych kominów zajdzie potrzeba zastosowania wymianów.

#### **3.7. Pokrycie dachu**

Przewidziano wymianę pokrycia dachowego na pokrycie z dachówki lub blachodachówki. W połaci dachowej pozostawiono „wole oka”, jako mające charakter zabytkowy i doświetlający pomieszczenia nad poddaszem. Obróbki blacharskie wykonane z blachy stalowej powlekanej w kolorze blachodachówki lub dachówki. Podobnie rynny wiszące i rury spustowe.

#### **3.8. Stolarka okienna**

Przewidziano do wymiany wszystkie okna na drewniane o kształcie identycznym do poprzednich i wstawienie nowych o kształcie zbliżonym do istniejących.

#### **3.9. Stolarka drzwiowa zewnętrzna:**

Frontowe drzwi zewnętrzne należy odbudować w formie dawnych drzwi istniejących we fragmentach wraz z portalem wejściowym dokoła drzwi. Pozostałe drzwi wejściowe należy wykonać w tym samym stylu.

#### 4.0. Roboty wewnętrzne

Przewidziano podłogi na podłożu betonowym, ściany tynkowane i szpachlowane, stolarka drzwiowa płytowa.

#### 4.1. Elementy zewnętrzne:

Pozostawiono wejścia do budynku przystosowując je do wymogów współczesności poprzez zastosowanie barierek ochronnych. Nad wejściami zastosowano daszki drewniane pokryte blachodachówką lub dachówką.

#### 4.2. Klatka schodowa:

Przewidziano do wybudowania klatkę schodową poprzez wylanie jej na mokro i wykucie otworów i dopasowanie wymiarów do wymogów norm i przepisów.

#### 4.3. Instalacje:

Budynek zaprojektowany został w ten sposób, że w mieszkaniach będą nowe instalacje elektryczne, instalacja wodociągowa, kanalizacja i etażowe centralne ogrzewanie.

Wykonał:

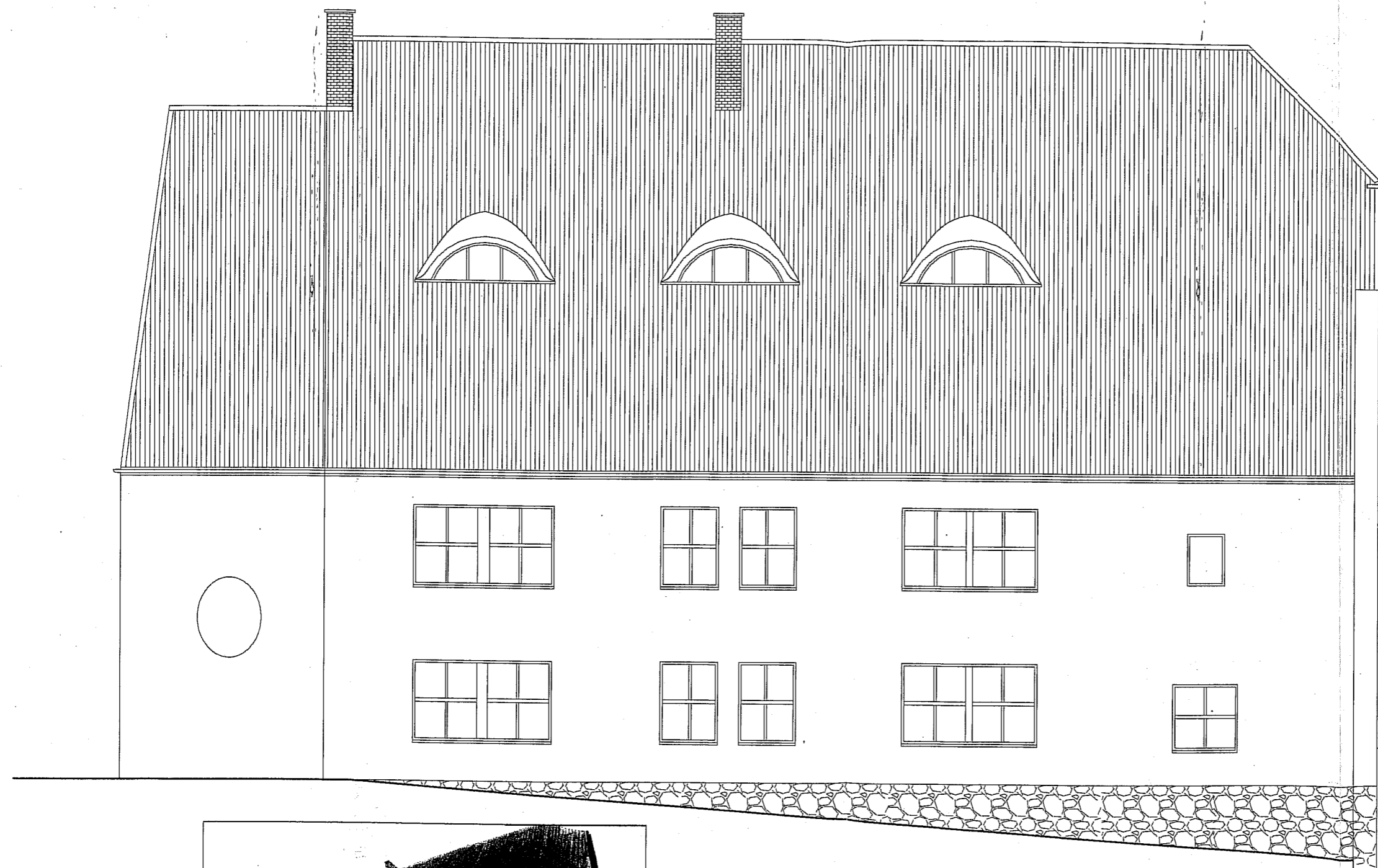
mgr inż. Maciej Wrzesień

*mgr inż. Maciej Wrzesień*  
upr. bud. nr SUW-57486  
11-500 Giżycko, ul. Olsztynska 21/4  
tel. 608 071 289 -

ZA ZGODNOŚĆ Z ORYGINAŁEM *Wrzesień*  
2009 -01- 15 upr. bud. nr SUW-57486  
data 11-500 Giżycko, ul. Olsztynska 21/4  
pidp/s/071 289

# Elewacja północna - Iwentaryzacja

skala 1:100



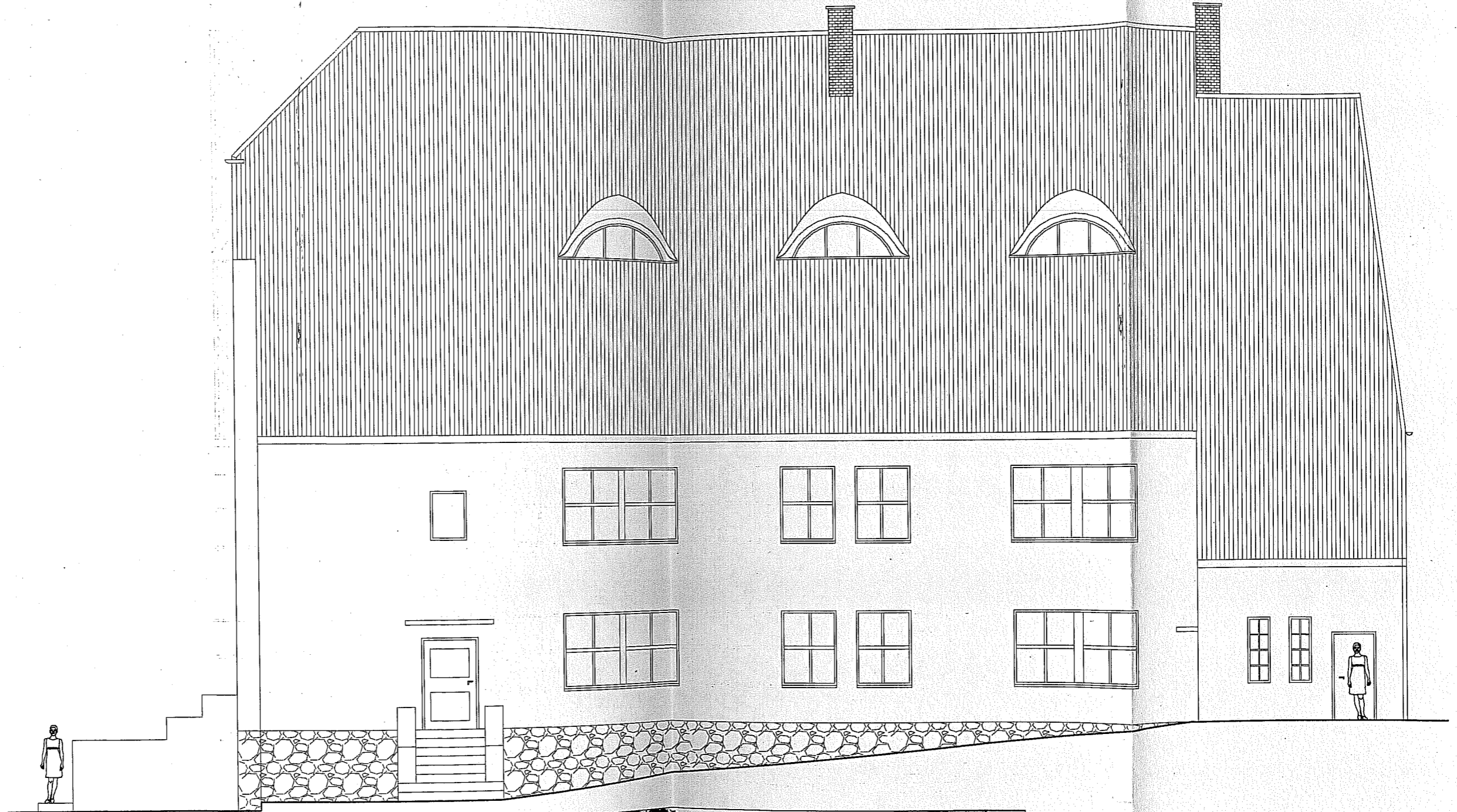
ZAKŁAD PROJEKTOWO-BUDOWLANY  
**"BE EM WU" - WRZESIEŃ**  
 11-500 Giżycko, ul. Olsztyńska 21/4  
 mgr inż. Maciej Wrzesień upr. bud. 57/86  
 tel./fax: (067) 428 38 97  
 NIP 8451375048

ZAKŁAD PROJEKTOWO-BUDOWLANY "BE EM WU" - WRZESIEŃ 11-500 Giżycko ul. Olsztyńska 21/4 tel./fax 428 38 97	Inwestor: <i>Gmina Koronowo ul. Plac Zwycięstwa 1 86-010 Koronowo</i> -rep. przez Stanisława Gliszczyńskiego - Burmistrza Koronowa
	Tytuł projektu: Projekt przebudowy byłej szkoły we Wtelnie na cele budownictwa mieszkaniowego z koncepcją mgr inż. Maciej Wrzesień upr. bud. 57/86 11-500 Giżycko, ul. Olsztyńska 21/4 tel./fax 608 071 289
	Nazwa rysunku: Elewacja północna - Iwentaryzacja
	Nr rys.:      Skala:      Data:



# Elewacja południowa - Inwentaryzacja

skala 1:100



ZAKŁAD PROJEKTOWO-BUDOWLANY  
"BE EM WU" - WRZESIEŃ  
11-500 Gizycko, ul. Olsztyńska 21/4  
mgr inż. Maciej Wrzesień upr. bud. 57/85

ZAKŁAD PROJEKTOWO-BUDOWLANY "BE EM WU" - WRZESIEŃ 11-500 Gizycko ul. Olsztyńska 21/4 tel./fax 428 38 97	Inwestor: Gmina Koronowo ul. Plac Zwycięstwa 100-100-000 -rep. przez Stanisława Głiszczyńskiego - Burmistrza Koronowa	
	Tytuł projektu: Projekt przebudowy b. szkoły we Wtelnie na cele budownictwa mieszkaniowego koncepcja	
	upr. bud. nr 11/W-57/85 11-500 Gizycko, ul. Olsztyńska 21/4 mgr inż. Maciej Wrzesień tel./fax 428 38 97	
	Nazwa rysunku: Elewacja południowa - Inwentaryzacja	
Nr rys.: 2	Skala: 1:100	Data: 10.2008

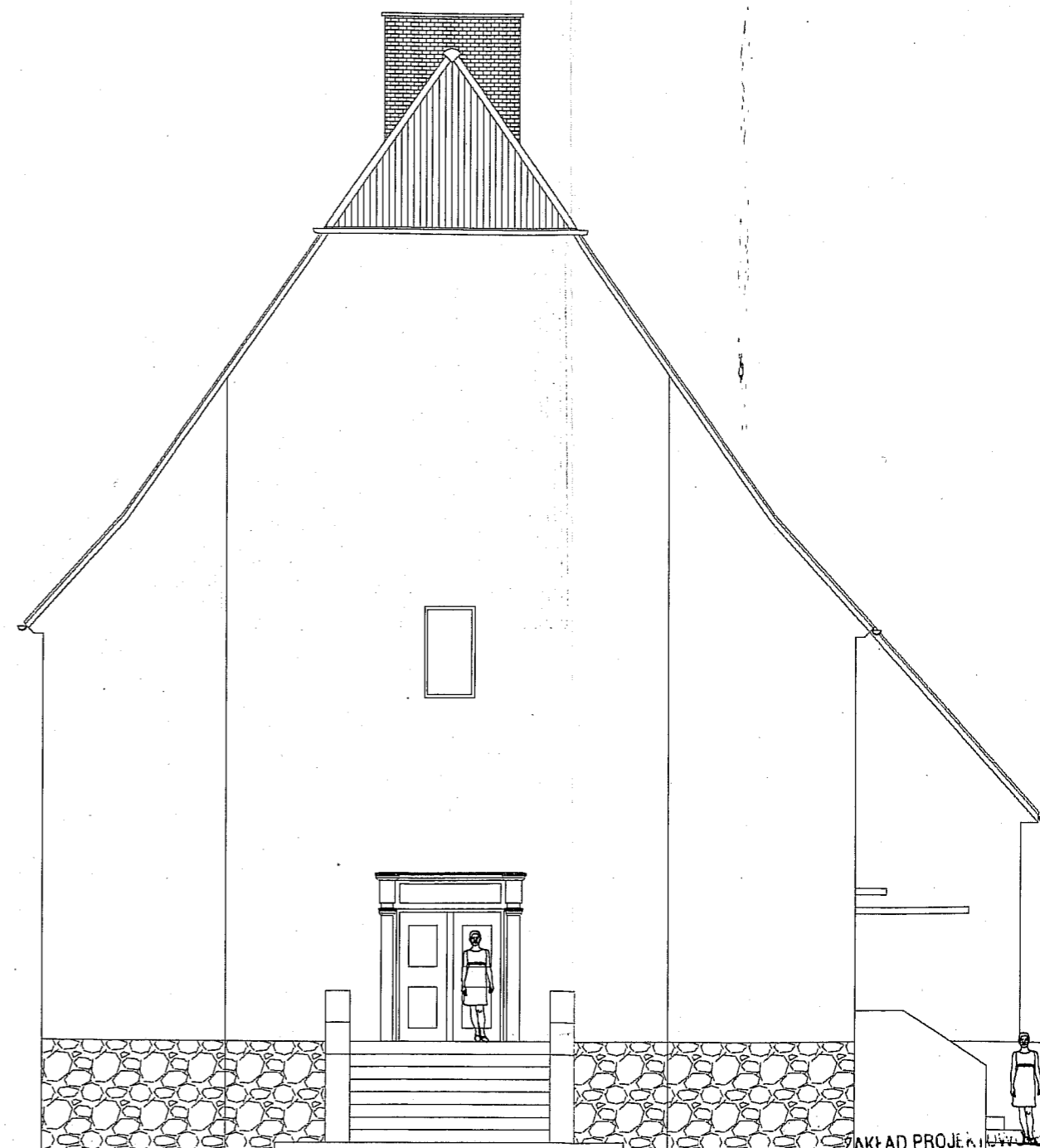
# Elewacja wschodnia - Inwentaryzacja

skala 1:100



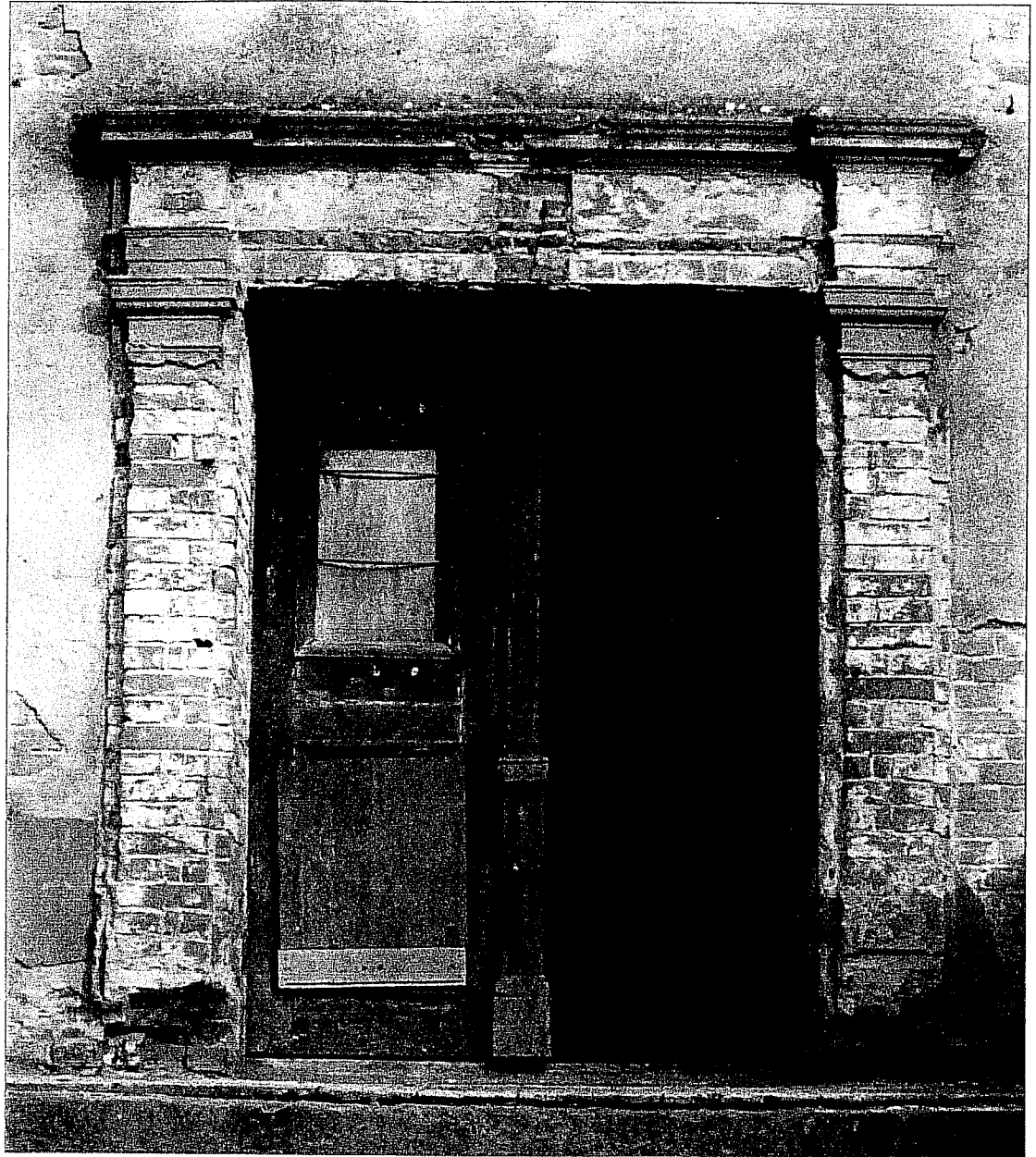
# Elewacja zachodnia - Inwentaryzacja

skala 1:100



ZAKŁAD PROJEKTOWO-BUDOWLANY  
**"BE EM WU" - WRZESIEŃ**  
 11-500 Gizycko, ul. Olsztyńska 21/4  
 mgr inż. Maciej Wrzesień upr. bud. 57/86  
 tel./fax (087) 428 38 97  
 NIP 8451375048

ZAKŁAD PROJEKTOWO-BUDOWLANY "BE EM WU" - WRZESIEŃ 11-500 Gizycko ul. Olsztyńska 21/4 tel./fax 428 38 97	Inwestor:	Gmina Koronowo ul. Plac Zwycięstwa 1 86-010 Koronowo -rep. przez Stanisława Gliszczyńskiego - Burmistrza Koronowa
	Tytuł projektu:	Projekt przebudowy byłej szkoły we Wtelnie na cele budownictwa mieszkaniowego - koncepcja
	Nazwa rysunku:	Elewacja wschodnia; zachodnia - Inwentaryzacja

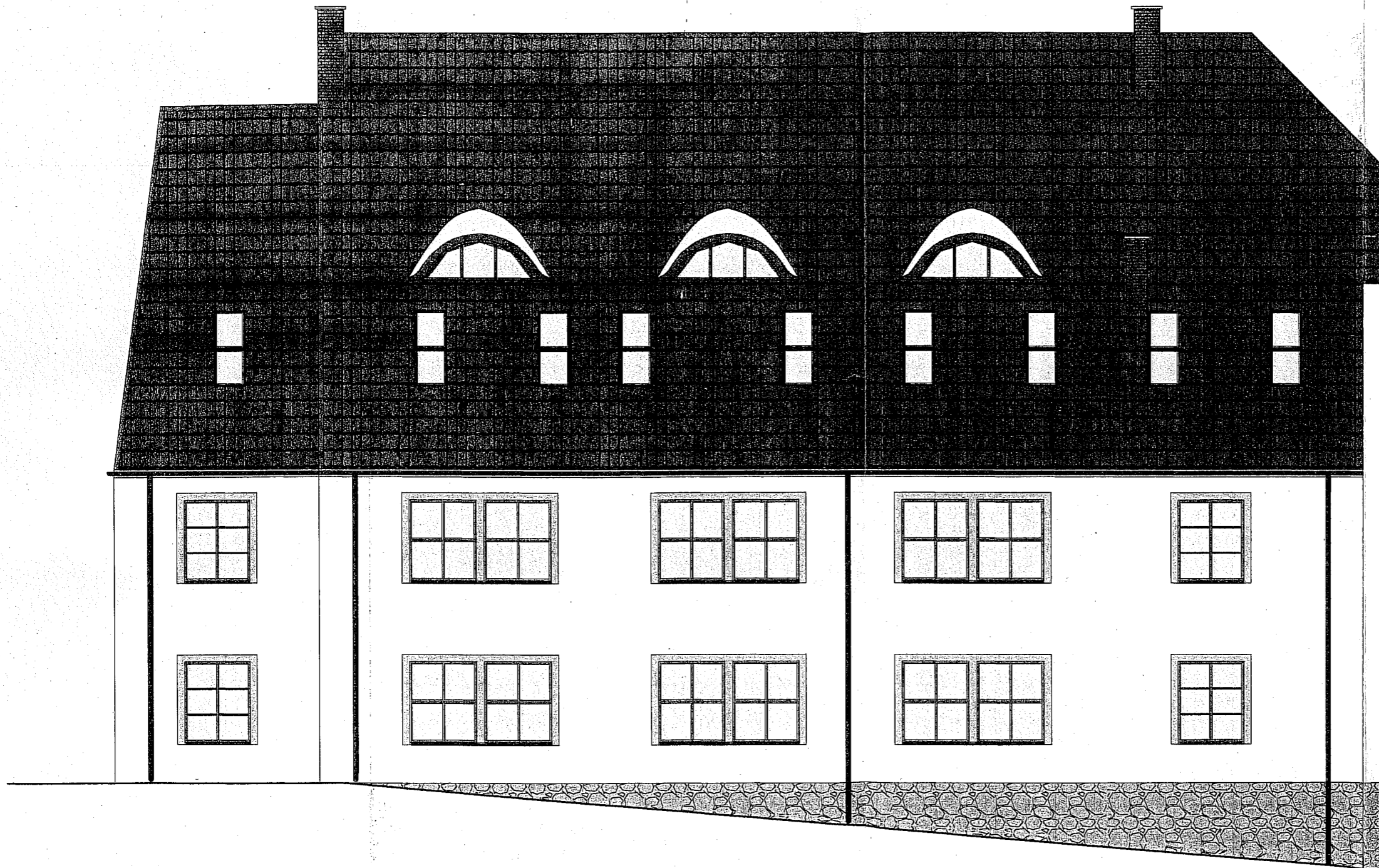


ZAKŁAD PROJEKTOWO-BUDOWLANY  
**"BEEMWU" - WRZESIEŃ**  
 11-500 Giżycko, ul. Olsztyńska 21/4  
 mgr inż. Maciej Wrzesień upr. bud. 57/86  
 tel./fax (087) 428 38 97  
 NIP 8461375048

ZAKŁAD PROJEKTOWO-BUDOWLANY <b>"BEEMWU" - WRZESIEŃ</b> 500 Giżycko ul. Olsztyńska 21/4 tel./fax 428 38 97	Inwestor: <i>Gmina Koronowo ul. Plac Zwycięstwa 1 86-010 Koronowo          -rep. przez Stanisława Gliszczyńskiego - Burmistrza Koronowa</i>	
	Tytuł projektu: <i>Projekt przebudowy byłej szkoły we Wtelnie na cele          budownictwa mieszkaniowego - koncepcja</i>	
	mgr inż. Maciej Wrzesień ul. Olsztyńska 21/4 11-500 Giżycko tel. 087 428 38 97	
	Nazwa rysunku: Zdjęcie wejścia od frontu	
Nr rys.: //	Skala: 1:100	Data: 10.03.2005

# Elewacja północna - Projekt

skala 1:100



WOJEWÓDZKI URZĄD  
 OCHRONY ZABYTKÓW W TORUNIU  
 DELEGATURA W BYDGOSZCZY  
 85-102 BYDGOSZCZ, ul. Jezuicka 2  
 tel./fax 052 322 49 98, 052 322 44 17  
 NIP 956-16-21-709, REGON 005740463

opinia bawp 2009 z dnia 21.11.2009  
 - załącznik do uchwały sejmiku

Kierownik Delegatury  
 mgr Iwona Brzozowska

2009 -01- 15  
 data

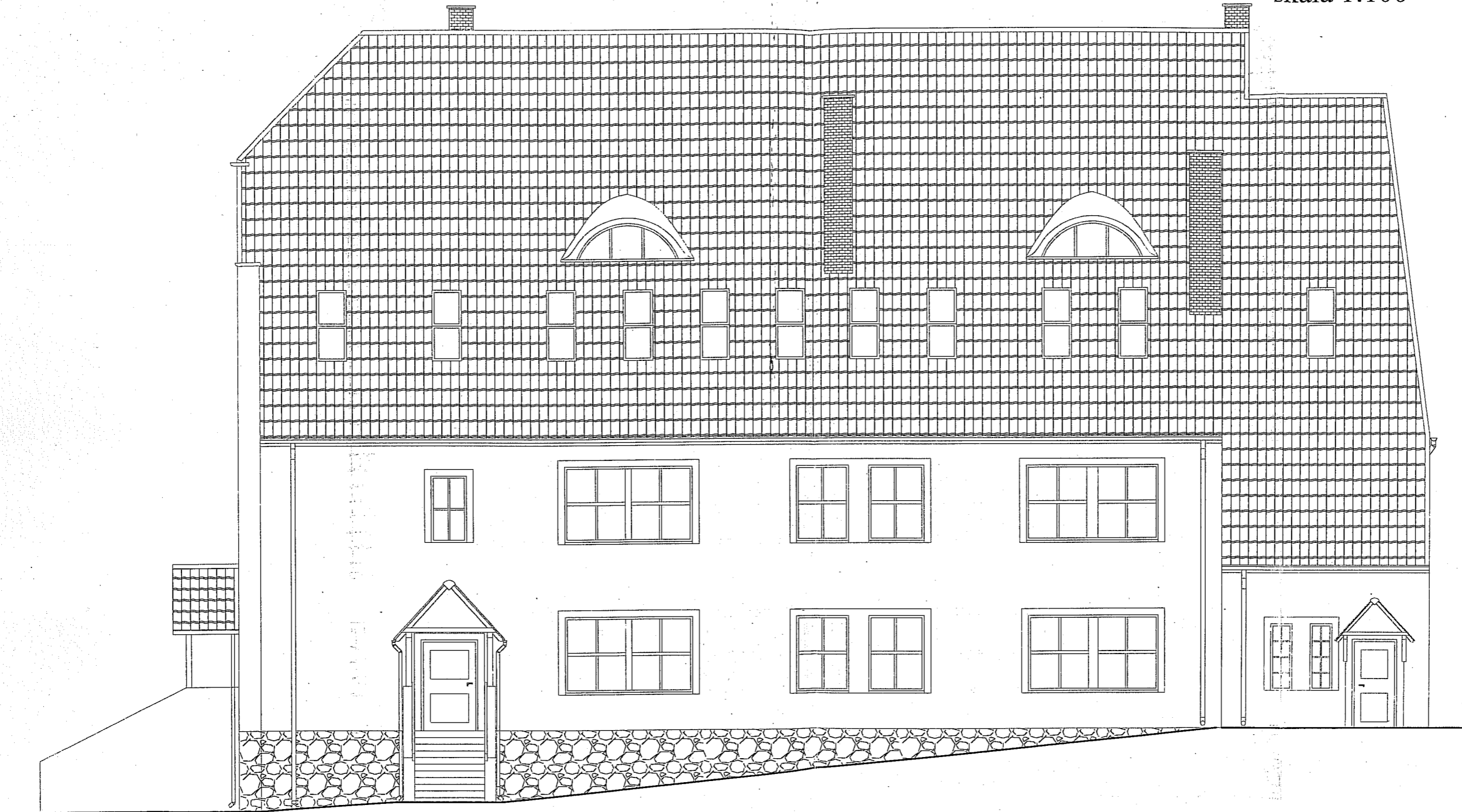
Zgodność z urzędem  
 mgr inż. Maciej Wrzesień  
 11-500 Giżycko, ul. Olsztyńska 21/4  
 podpis 071 289

ZAKŁAD PROJEKTOWO-BUDOWLANY  
 "BE EM WU" - WRZESIEŃ  
 11-500 Giżycko, ul. Olsztyńska 21/4  
 mgr inż. Maciej Wrzesień upr. bud. 57/86  
 tel./fax: (087) 428 38 97  
 NIP 8451375048

ZAKŁAD PROJEKTOWO-BUDOWLANY "BE EM WU" - WRZESIEŃ 11-500 Giżycko, ul. Olsztyńska 21/4 tel./fax 428 38 97	Inwestor: Gmina Koronowo ul. Plac Zwycięstwa 1 86-010 Koronowo -rep. przez Stanisława Gliszczyńskiego - Burmistrza Koronowa
	Tytuł projektu: Projekt przebudowy białej szkoły we Włocławku na cele budownictwa mieszkaniowego - koncepcja upr. bud. 57/86 11-500 Giżycko, ul. Olsztyńska 21/4 mgr inż. Maciej Wrzesień
	Nazwa rysunku: Elewacja północna - Projekt
	data: 2009-01-15

# Elewacja południowa - Projekt

skala 1:100

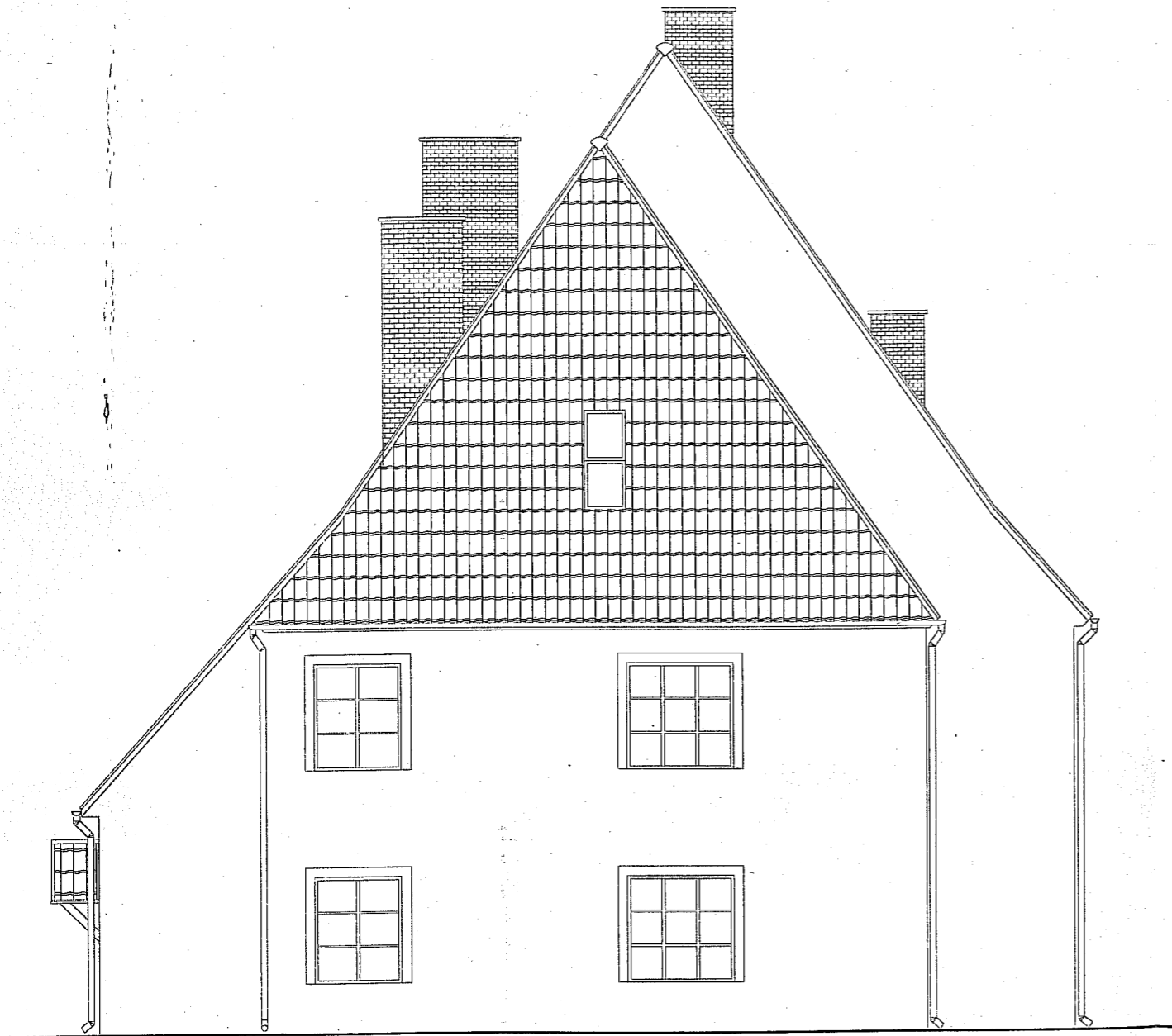


ZAKŁAD PROJEKTOWO-BUDOWLANY  
**"BE EM WU" - WRZESIEŃ**  
 11-500 Glizycko, ul. Olsztyńska 21/4  
 mgr inż. Maciej Wrzesień upr. bud. 57/86  
 tel./fax (057) 428 38 97  
 NIP 8451375048

ZAKŁAD PROJEKTOWO-BUDOWLANY "BE EM WU" - WRZESIEŃ 11-500 Glizycko ul. Olsztyńska 21/4 tel./fax 428 38 97	Inwestor: <i>Gmina Koronowo ul. Plac Zwyciestwa 1 86-010 Koronowo                  -rep. przez Stanisława Gliszczyńskiego - Burmistrza Koronowa</i>	
	Tytuł projektu: <i>Projekt przebudowy b. szkoły we Wtelnie na cele                  budownictwa mieszkaniowego - koncepcja</i>	
	upr. bud. 57/86 11-500 Glizycko, ul. Olsztyńska 21/4 tel./fax 428 38 97 mgr inż. <i>Maciej Wrzesień</i>	
	Nazwa rysunku: Elewacja południowa - Projekt	
Nr rys.: <b>6</b>	Skala: 1:100	Data: 10.2008

# Elewacja wschodnia - Projekt

skala 1:100



# Elewacja zachodnia - Projekt

skala 1:100

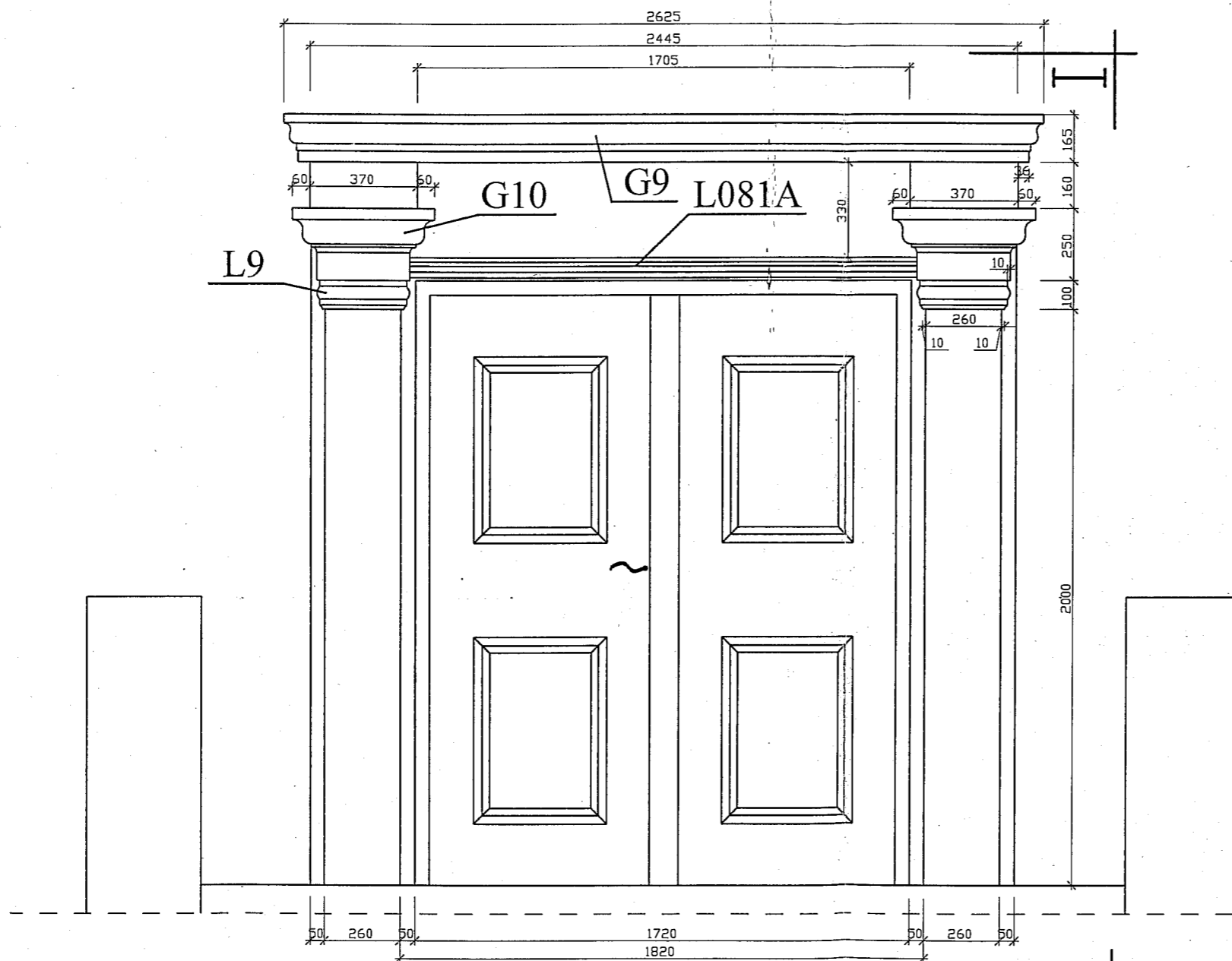


ZAKŁAD PROJEKTOWO-BUDOWLANO-  
"BE EM WU" - WRZESIEŃ  
11-500 Giżycko, ul. Olsztyńska 21/4  
mgr inż. Maciej Wrzesień upr. bud. 57/36  
tel./fax: (087) 428 38 97  
NIP 8451375048

ZAKŁAD PROJEKTOWO-BUDOWLANO- "BE EM WU" - WRZESIEŃ 11-500 Giżycko ul. Olsztyńska 21/4 tel./fax 428 38 97	Investor: Gmina Koronowo ul. Plac Zwycięstwa 1 86-010 Koronowo -rep. przez Stanisława Gliszczyńskiego - Burmistrza Koronowo
	Tytuł projektu: Projekt przebudowy bylej szkoły we Wtelnie na cele budownictwa mieszkaniowego - koncepcja mgr inż. Maciej Wrzesień upr. bud. ul. SŁUW 57/36 11-500 Giżycko, ul. Olsztyńska 21/4
	Nazwa rysunku: tel. 608 071 289 Elewacja wschodnia; zachodnia - Projekt
	Nr rys.: Skala: 1:100 Data: 10.2008

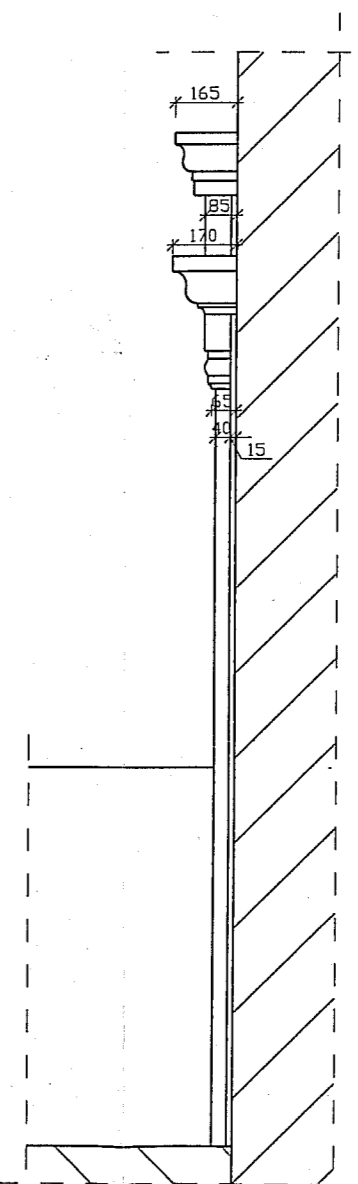
# Szczegół wejścia od frontu

skala 1:10  
[mm]



# Przekrój I-I

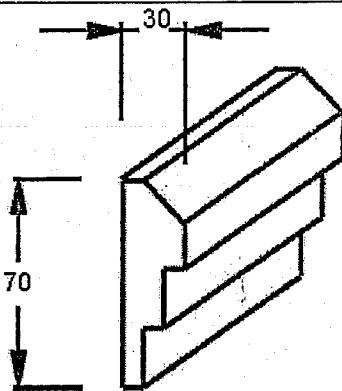
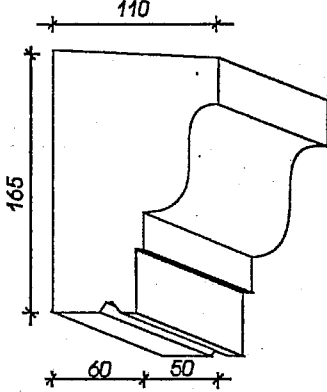
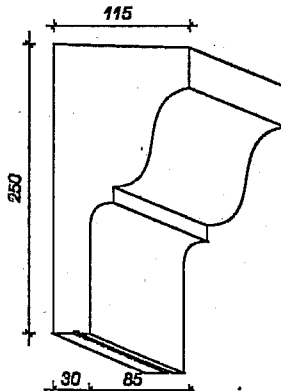
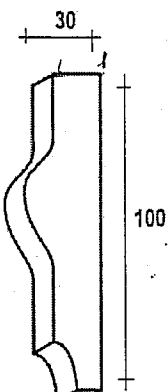
skala 1:10



ZAKŁAD PROJEKTOWO-BUDOWLANY  
"BEMWU" - WRZESIEŃ  
11-500 Gizycko, ul. Olsztyńska 21/4  
mgr inż. Maciej Wrzesień upr. bud. 57/86  
tel./fax: (087) 428 38 97  
NIP 8451375048

ZAKŁAD PROJEKTOWO-BUDOWLANY "BEMWU" - WRZESIEŃ 11-500 Gizycko ul. Olsztyńska 21/4 tel./fax: 428 38 97	Inwestor: Gmina Koronowo ul. Plac Zwycięstwa 1 86-010 Koronowo -rep. przez Stanisława Gliszczyńskiego - Burmistrza Koronowa
	Tytuł projektu: Projekt przebudowy byłej szkoły we Wtelnie na cele budownictwa mieszkaniowego - koncepcja mgr inż. Maciej Wrzesień upr. bud. nr SUW-57/86 11-500 Gizycko ul. Olsztyńska 21/4
	Nazwa rysunku: Szczegół wejścia od frontu
	Nr rys.: 8 Skala: 1:100 Data: 10.2008

## Profile

Numer katalogowy	Wymiary przekroju (mm)		Obrazek
L081A	70x30		
G9	165x110		
G10	250x115		
L9	30x100		

ZAKŁAD PROJEKTOWO-BUDOWLANO-REMONTOWY  
**"BE EM WU"** - WRZESIEŃ  
 11-500 Gisztycko, ul. Olsztyńska 2  
 mgr inż. Maciej Wrzesień upr. bud. 57  
 tel./fax (067) 428 38 97  
 NIP 8451375048

mgr inż. Maciej Wrzesień  
 upr. bud. nr 57/86  
 11-500 Gisztycko, ul. Olsztyńska 2/4  
 tel. 608 67 289



# Załącznik 2

Do projektu przebudowy bylej szkoły we Wtelnie na cele budownictwa mieszkaniowego  
na działce nr 256

1. Strona tytułowa .....	173
2. Spis zawartości .....	174
3. Opis techniczny.....	175-177
4. Mapa sytuacyjno wysokościowa .....	178
5. Karta otworu geologiczno - inżynierskiego.....	179-180
6. Przekroje geotechniczne.....	181
7. Legenda do przekrojów.....	182
8. Objasnienie oznaczeń .....	183
9. Zestawienie wyników.....	184

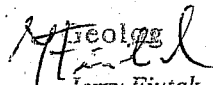
Usługi Geologiczne – Jerzy Fiutak  
ul. Ujejskiego 64/41  
85-168 Bydgoszcz  
tel. 371 21 47; tel. kom. 0 607 602 968

---

**Dokumentacja geotechniczna**  
**Przebudowa budynku szkoły**  
**Wtelno, dz. 256**  
**gm. Koronowo**

**Inwestor:** Gmina Koronowo  
ul. Plac Zwycięstwa 1  
86-010 Koronowo

**Wykonał:**

  
mgr Jerzy Fiutak  
051020 MOŚIZN - hydrogeologia  
070650 CUG - geologia inżyn.

Bydgoszcz, luty 2009

ZA ZGODNOŚĆ Z ORYGINAŁEM  
mgr inż. Andrzej Wrzesień  
upr. bud. nr 57186  
2009 -02- 13 data 11-300 702 436; ul. Partyzantska 21/4  
kopis tel. 608 071 289

## Spis treści

<b>I.</b>	<b>Dane ogólne</b>	<b>str. 3</b>
<b>II.</b>	<b>Wykonane prace i badania</b>	<b>str. 3</b>
<b>III.</b>	<b>Budowa geologiczna i warunki hydrogeologiczne</b>	<b>str. 3</b>
<b>IV.</b>	<b>Warunki geotechniczne</b>	<b>str. 4</b>
<b>V.</b>	<b>Wnioski i zalecenia</b>	<b>str. 5</b>

### Załączniki:

- 1. Mapa sytuacyjno wysokościowa w skali 1:500**
- 2. Karta dokumentacyjna otworu**
- 3. Przekroje geotechniczne**
- 4. Legenda do przekrojów**
- 5. Objaśnienia oznaczeń**
- 6. Zestawienie wyników badań laboratoryjnych**

## I. Dane ogólne

1. Projektowane przedsięwzięcie: przebudowa budynku byłej szkoły na cele budownictwa mieszkaniowego. Lokalizację szczegółową budynku do przebudowy przedstawiono na mapie w skali 1:500 – zał. nr.1. Teren jest własnością inwestora.
2. Cel badań: rozpoznanie warunków geotechnicznych.
3. Geologiczne materiały archiwalne: brak
4. Zgodnie z Rozporządzeniem Ministra S.W i A. z dnia 24.09.1998 w sprawie ustalania geotechnicznych warunków posadowienia obiektów budowlanych /Dz.U.Nr.126 poz.839/ obiekt do przebudowy mieści się w 1- szej kategorii geotechnicznej. Badania i dokumentację wykonano wg.:
  - PN-B-02481 Geotechnika /Terminologia podstawowa, symbole literowe i jednostki miar/ 1998
  - PN-B-02479 Geotechnika /Dokumentacje geotechniczne, zasady ogólne/ 1998
  - PN B-06050 Geotechnika /Roboty ziemne, wymagania ogólne/ 1999
  - PN-B-04452 Geotechnika /Badania polowe/ 2002

## II. Wykonane prace i badania

W miejscach oznaczonych na zał. nr. 1.wykonano 4 otwory  $\varnothing$  2,5 głębokości 5,0 m. W trakcie wierceń określono rodzaj gruntów, domieszki w gruncie, jego barwę, wilgotność i stan. / tj. zagęszczenie i konsystencję/ Opisano profile geologiczne otworów, ustalono genezę i stratygrafię gruntów. Stale prowadzono obserwacje hydrogeologiczne, dokładnie ustalono głębokości zwierciadła wody nawierconego i ustabilizowanego.

Wyniki pomiarów i badań przedstawiono w karcie otworu – zał. nr 2. Symbole, określenia, podział i opis gruntów przyjęto wg. PN-86/B-02480. Z otw. nr.1 z głębokości 2,0 m pobrano próbę gruntu kat. „C” tj. o naturalnej wilgotności, dla określenia agresywności gruntu w stosunku do betonu. Wyniki badań wg. PN-EN 206-1 przedstawiono w zał. nr.6.

Po wykonaniu pomiarów i badań otwory zlikwidowano przez zasypanie urobkiem w odwrotnej kolejności jego wydobywania. Otwory w terenie wytyczono w nawiązaniu do istniejącego budynku. Rzędne wysokościowe otworów przyjęto z mapy –zał.nr.1.

## III. Budowa geologiczna i warunki hydrogeologiczne

W podłożu stwierdzono utwory czwartorzędowe:

holocen: utwór współczesny - nasyp ziemisto gliniasto piaszczysto gruzowy, miąższości 0,6 – 0,8 m;

plejstocen: utwory akumulacji lądolodu – glina zwałowa, wykształcona jako glina, glina piaszczysta i piasek gliniasty oraz występujący sporadycznie utwór akumulacji wód lodowcowych, piasek drobny.

Budowa geologiczna jest mało zróżnicowana. Zdecydowanie przeważa glina zwałowa. Do końcowej głębokości badań tj. 5,0 m nie stwierdzono jej spagu. Piasek drobny występuje lokalnie jako przewarstwienia w glinie w warstwach niewielkiej miąższości. Szczegółowo budowę geologiczną przedstawiono na przekrojach geotechnicznych – zał. nr. 3.

Woda gruntowa o zwierciadle napiętym, występuje na głębokości 2,80 – 3,30 m pt. Wodonoścem są piasek drobny i przewarstwienia piasku w glinie piaszczystej. Warunki filtracji są zróżnicowane. Zwierciadło wody stabilizuje się odpowiednio na głębokości 2,30 – 2,80 m pt. Szczegółowe występowanie wód gruntowych przedstawiono w karcie otworu – zał. nr.2 i na przekrojach geotechnicznych – zał. nr.3. Źródłem zasilania są wody atmosferyczne infiltrujące w podłoże. W czasie po b. intensywnym zasilaniu woda gruntowa może okresowo wystąpić około 0,30 m powyżej stanu stwierdzonego w toku badań, tj. na głębokości 2,50 – 3,00 mpt.

#### IV. Warunki geotechniczne

Podłoże rozpoznano do głębokości 5,0 m pt. W jego stropie występuje grunt antropogeniczny – nasyp, głębiej grunty rodzime mineralne spoiste, zaliczone do grupy konsolidacyjnej „B”: glina, glina piaszczysta i piasek gliniasty oraz grunt rodzimy mineralny niespoisty: piasek drobny W podłożu, zgodnie z PN-81/B-03020 wydziela się następujące warstwy geotechniczne przyjmując za podstawę wydzieleni cechy litologiczno genetyczne i wiodący parametr geotechniczny, za jaki uznano stopień zagęszczenia  $I_D$  dla gruntów niespoistych i stopień plastyczności  $I_L$  dla gruntów spoistych :

I – nasyp, luźny,  $I_D^{(n)} = 0,30$

Nasyp ziemisto gliniasto piaszczysto gruzowy, mało wilgotny i wilgotny. Nasyp wieloskładnikowy, luźny. Występuje w stropie podłoża w warstwie grubości 0,6 – 0,8 m. Nie jest gruntem nośnym;

II – piasek drobny, średnio zagęszczony,  $I_D^{(n)} = 0,50$

Piasek drobny, lokalnie z domieszką piasku gliniastego. Wilgotny i nawodniony, średnio zagęszczony. Występuje jako przewarstwienia niewielkiej grubości w otw. nr.3 i 4. Jest gruntem nośnym;

III – glina, glina piaszcz. i piasek glin., twardoplastyczne,  $I_L^{(n)} = 0,20$

Glina, glina piaszczysta – grunt średnio spoisty i piasek gliniasty – grunt mało spoisty. Mało wilgotne, twardoplastyczne. Występują poniżej nasypu do głębokości 1,6 – 2,0 m oraz na większej głębokości. Są gruntami wysadzinowymi. Stanowią grunt nośny;

IV – glina, glina piaszcz. i piasek glin., plastyczne,  $I_L^{(n)} = 0,40$

Glina, glina piaszczysta lokalnie z przewarstwowieniami piasku drobnego – grunt średnio spoisty i piasek gliniasty – grunt mało spoisty. Wilgotne i mokre,

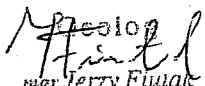
plastyczne. Są gruntami przeważającymi w podłożu. Są gruntami wysadzinowymi. Stanowią grunty nośne.

Układ i rozprzestrzenienie warstw geotechnicznych przedstawiono na przekrojach geotechnicznych – zał. nr 3. Wartości parametrów geotechnicznych wiodących ustalono badaniami bezpośrednimi tj. metodą „A”, wartości innych parametrów określono poprzez korelację z parametrami wiodącymi tj. metodą „B” – wg. PN-81/B-03020. Zestawienie wartości parametrów geotechnicznych podano w zał. nr 4.

Podłoże, ze względu na litologię i genezę, jest prawie jednorodne, jest mało zróżnicowane. Grunty nienośne, poza nasypem, nie występują. Woda gruntowa występuje na głębokości 2,8 – 3,3 m pt.. Warunki gruntowe są proste. Geotechniczne warunki posadowienia mieszczą się w 1 – szej kategorii geotechnicznej.

#### V. Wnioski i zalecenia

1. Podłoże nośne w rejonie budynku b. szkoły, poza nasypem grubości 0,6 - 0,8 m, stanowią grunty rodzime mineralne głównie spoiste i sporadycznie niespoiste.
2. Budynek nadaje się do przeróbki na cele mieszkaniowe.
3. Do obliczeń statycznych należy wykorzystać wartości parametrów geotechnicznych podanych w zał. nr.4. Rzeczywiste wartości parametrów geotechnicznych gruntów bezpośrednio pod fundamentami są wyższe, wskutek wieloletniego nacisku budynku.
4. Wody okapowe należy odprowadzić poza obręb infiltracji przy fundamentach.
5. Dla zabezpieczenia budynku przed przenikaniem wilgoci należy odkryte ściany budynku od fundamentów od zewnętrznej i wewnętrznej strony, zaizolować.

  
mgr Jerzy Fułak  
051020 MOŚIZN - hydrogeologia  
070650 CUG - geologia inżyn.

ZA ZGODNOŚĆ Z ORYGINAŁEM  
2009-02-13 data  
mgr inż. Jerzy Fułak  
upr. bud. w SU 57/86  
ul. C Wińska 21/4  
tel. 608 071 289  
Wrzesień



MAPA SYTUACYJNO-WYSOKOŚCIOWA  
Z UZBROJENIEM TERENU

Skala 1:500

Woj. kujawsko - pomorskie

Powiat: bydgoski

gmina : KORONOWO    obrob : W elno

dziatka : 256

Wykonano w oparciu o:

Mapa sytuacyjno-wysokościowa z uzbrojeniem terenu

Wielkość: 1:500

Geodeta  
mgr 16722

---

Wykonali: Aizbauer upr 16722    K.E.R.G. 3931/2008

Ark.nr. 344.434.211    Ks.rob.6151/2008

Koronowo dn. 11.09.2008r.

Nie wyklucza się istnienia w terenie również urządzeń podziemnych ułożonych a nie zgłoszonych do inwentaryzacji geodezyjnej.

STANOWISKO GEODEZYJNE w Bydgoszczy

Wielkość: 1:500

Geodeta  
mgr 16722

Wykonano w oparciu o:

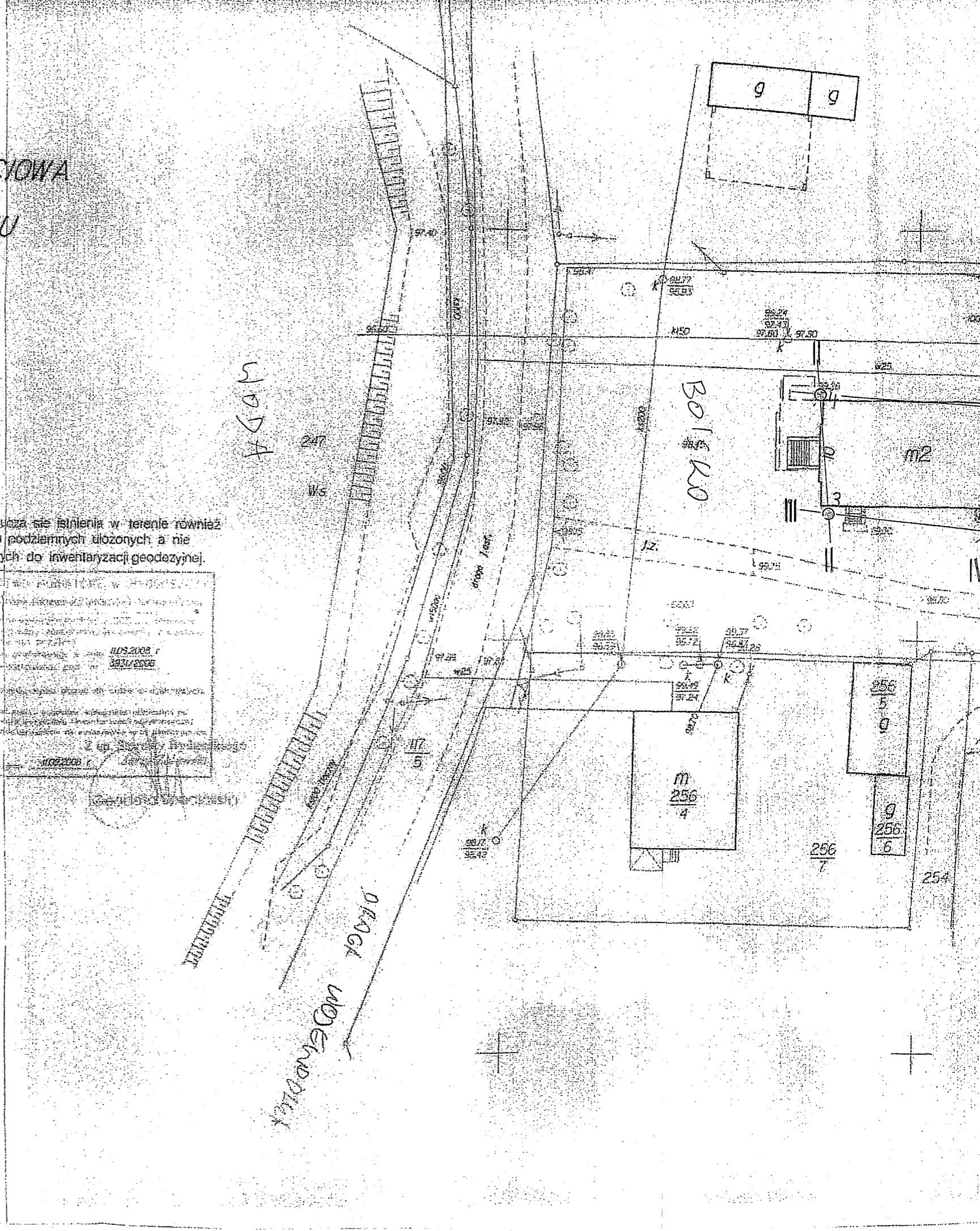
Mapa sytuacyjno-wysokościowa z uzbrojeniem terenu

Wielkość: 1:500

Geodeta  
mgr 16722

Wykonali: Aizbauer upr 16722    K.E.R.G. 3931/2008

Ark.nr. 344.434.211    Ks.rob.6151/2008





Karta otworu geologiczno-inżynierskiego

Temat: Wteln, dz. 256

Data wykonania wiercenia: 02.2009 Nadzór i opracowanie: mgr Jerzy Fiutak

*Fiutak*

OPIS MAKROSKOPOWY							Stratygrafia				
Rodzaj i średnica świdra	Średnica rur [mm]	Głębokość numerac., głęb. i rzędnia ustabiliz. zwierc. wody [m/ln n.p.m.]	Głębokość i rodzaj próby	Skala 1 : 100	Profil litologiczny	Przełot wirsowy [m p.p.ter.]	Wilgotność	Ilość walczkowat	Stan gruntu		
1	2	3	4	5	6	7	9	10	11	12	
<u>1/100.2 m n p m</u>											
25"			"C" 20m		08	Nasyt ziem.-glin.-gruz., cz-br	mw		ln	Holocen	
					11	Glina, brąz	w	3/3	pl		
					17	Glina, brąz	mw	1/2	tpl		
					32	Glina + P.dr., brąz	w	3/3	pl	Pleistocen	
					36	Glina piaszcz.    P.dr., brąz	m	3/4			
42	Glina piaszcz., brąz	w	3/3								
46	Glina piaszcz., brąz	mw	1/2	tpl							
50	Piasek glin., brąz		0/1								
<u>2/100.3 m n p m</u>											
25"					0.6	Nasyt ziem.-glin.-gruz., cz-br.	mw		ln	Holocen	
					0.9	Glina, brąz	w	2/3	pk		
					2.0	Glina, brąz	mw	1/2	tpl		
					2.6	Glina, brąz	w	3/3	pl	Pleistocen	
					3.3	Glina piaszcz., brąz		3/3			
4.1	Glina piaszcz.    P.dr., brąz	m	3/4								
4.5	Glina piaszcz., brąz	w	3/3								
5.0	Piasek glin., brąz		1/1								
<u>3/99.6 m n p m</u>											
25"					0.6	Nasyt ziem.-piaszcz. gl. gr. sz.	w		ln	Holocen	
					0.8	Nasyt ziem.-piaszcz. gl. gr. sz.					
					1.1	Piasek glin., brąz	mw	0/1	tpl		
					1.8	Glina, brąz		2/2			
					2.2	Piasek drobny + P.dr., brąz	w	szg	pl	Pleistocen	
2.9	Glina piaszcz., brąz	3/3									
3.2	Piasek drobny, i. brąz	mw	szg								
4.2	Glina piaszcz., brąz	w	2/1								
4.8	Glina, brąz		2/2								
5.0	Piasek glin., brąz	mw	0/1	tpl							

ZA ZGODNOŚC Z ORYGINAŁEM  
 2009-02-13  
 data  
 11-500 Gł. Wska. ul. Oleżyńska 2  
 Pocz. 608 071 289

Karta otworu geologiczno-inżynierskiego

Temat: Wteln, dz. 256

Data wykonania wiercenia: 02. 2009 r Nadzór i opracowanie: mgr Jerzy Fiutak

*Fiutak*

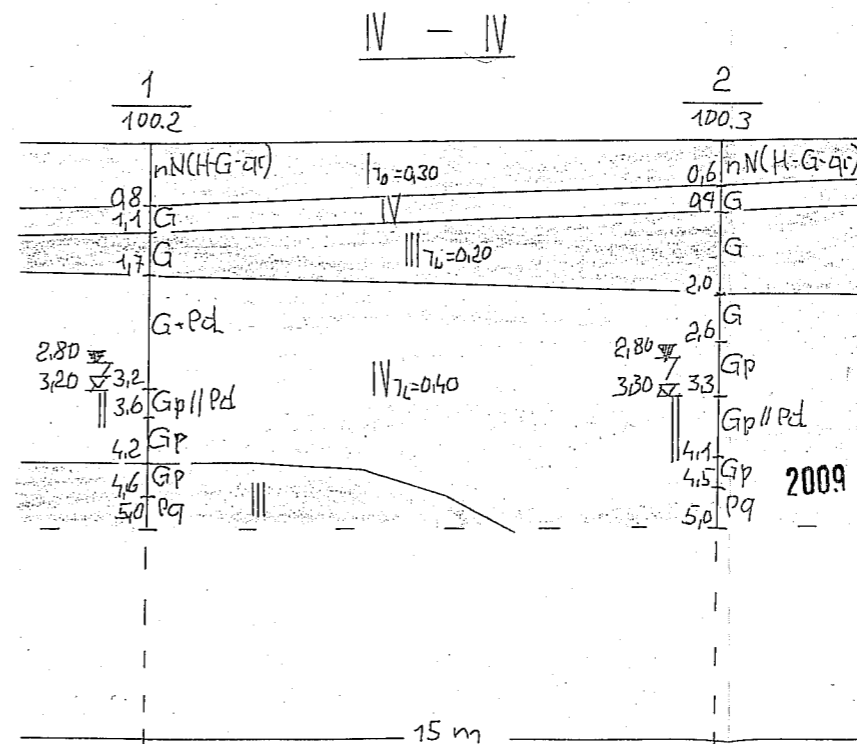
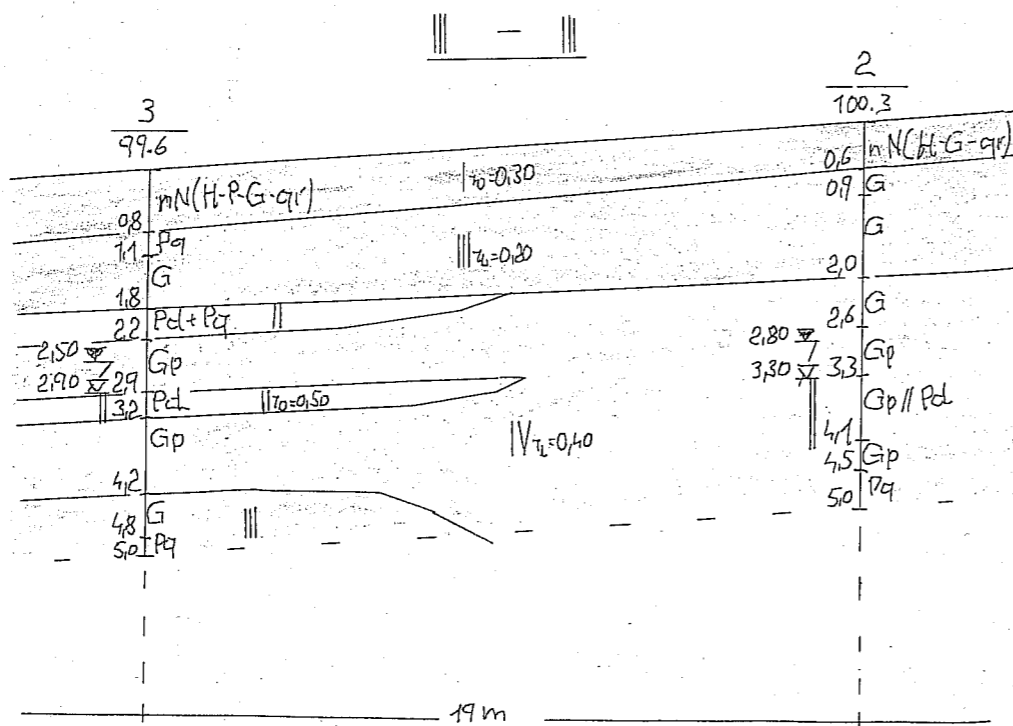
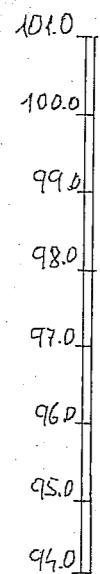
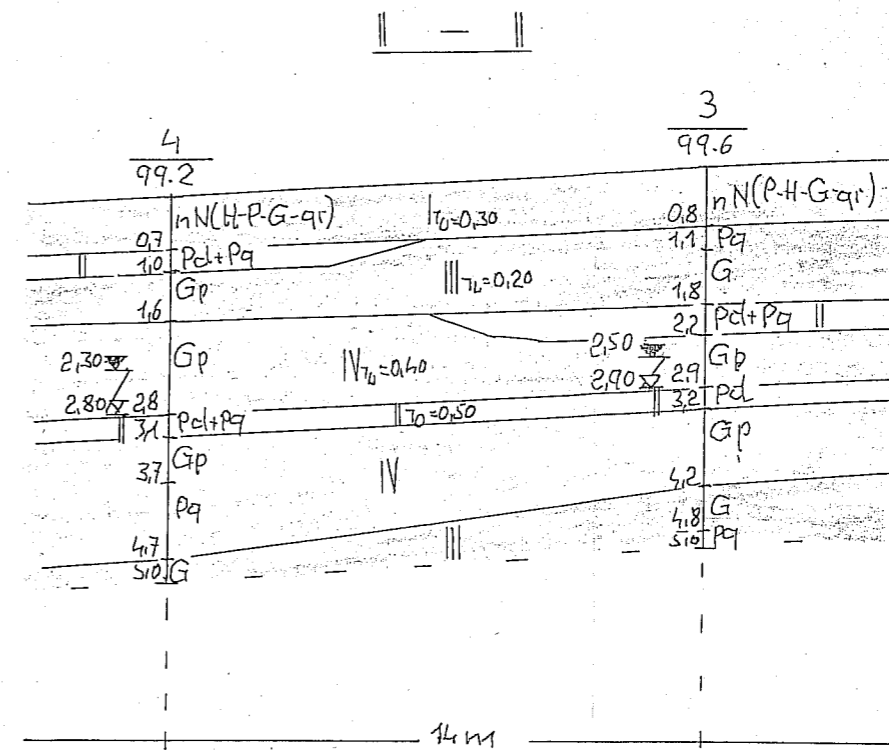
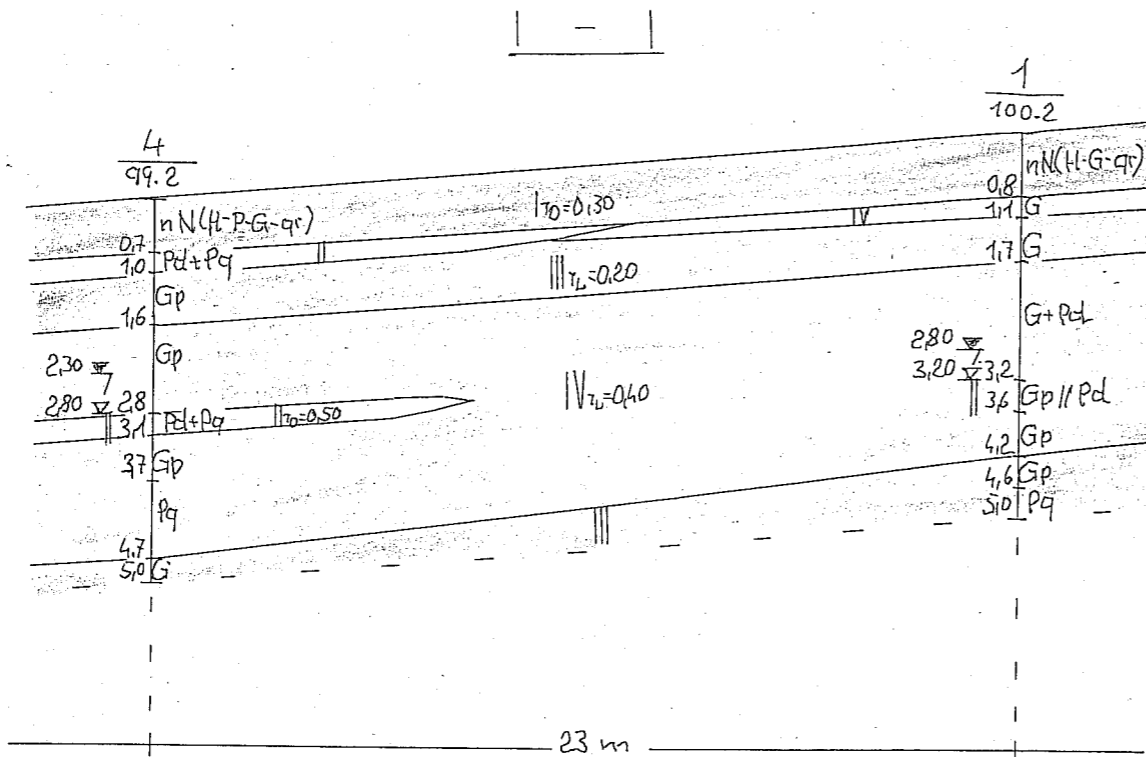
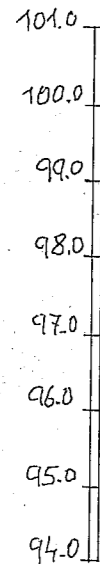
							OPIS MAKROSKOPOWY					Stratygrafia		
Roztaj / średnica świdra	Średnica rur [mm]	Głębokość nawierc. / głębi. i rzędn. ustabiliz. zwierc. wody [m/ln n.p.m.]	Głębokość i rozmiar próby	Skala 1:100	Profil litologiczny	Przebieg warstwy [m p.p.ter.]	RODZAJ GRUNTU	Wilgotność	Ilość wleczkowani	Stan gruntu				
1	2	3	4	5	6	7	8	9	10	11	12			
							<u>4/99.2 m n.p.m</u>							
25°							0,7				C Z U A R T O R Z E J	Holocen           Pleistocen		
							1,0	Nasyp ziem-piaszcz. gl.-gruz, sz. w	w					ln
								Piasek drobny + p. gl.						szq
							1,6	Gлина piaszcz., brąz	mw	1/2			tpl	
							2,8	Gлина piaszcz., brąz	w	3/3			pl	
3,1	Piasek drobny + p. gl. l. brąz	mw		szq										
3,7	Gлина piaszcz., brąz		3/3	pl										
4,7	Piasek glin., brąz	w	1/1	pl										
5,0	Glina, brąz	mw	2/2	tpl										

2,30  
2,80

ZA ZGODNOŚĆ Z ORYGINAŁEM  
 2009 -02- 13  
 mgr inż. *[Signature]* Wrzesień  
 upr. bud. nr SW-57/86  
 data 11-500 05 2009  
 tel. 608 071 289

# Przekrój geotechniczny

Skala 1:200/100



mgr inż. Maciej Wrzesień  
upr. bud. nr SUW-57/86  
ul. 1000 Głogowska 2 ORYGINAŁ  
tel. 608 071 289

2009-02-15  
data podpis

Dokumentacja geotechniczna	
Przebudowa budynku b. szkoły	
Wteln, dz.256, gm. Koronowo	
Przekroje geotechniczne	
Inwestor: Gmina Koronowo	
Geolog: Jerzy Fiutak	
02.2009.	Zał.nr.3.

131



Symbole, określenia, podział i opis gruntów wg PN-86/B-02490

## rodzaje gruntów

- NB - nasyp budowlany
- NN - nasyp nie odpowiadający wymaganiom budowlanym
- T - torf
- Nmp - namul piaszczysty
- Nmg - namul gliniasty
- Gy - gytia
- H - grunt próchniczny, np.: PdH - piasek drobny próchniczny
- KO - otoczek
- Z - żwir
- Zg - żwir gliniasty
- Ps - pospółka
- Pg - pospółka gliniasta
- R - piasek grubo
- Ps - piasek średni
- Rd - piasek drobny
- Pl - piasek pylasty
- Pgl - piasek gliniasty
- PB - pył piaszczysty
- Pl - pył
- G - glina piaszczysta
- G - glina
- Gp - glina pylasta
- Gz - glina piaszczysta zwiezla
- Gz - glina zwiezla
- Gz - glina pylasta zwiezla
- B - II piaszczysty
- I - II
- K - II pylasty

## stan gruntów

- ln - luźny
- Sg - średnio zagęszczony
- Zg - zagęszczony
- BZg - bardzo zagęszczony
- pl - płynny
- mp - miękkoplastyczny
- pl - plastyczny
- tw - twardeplastyczny
- pw - półzwały
- zw - zwarty
- su - suchy
- mw - mało wilgotny
- w - wilgotny
- mw - nawodniony

## cechy gruntów

- D - stopień zagęszczenia
- L - stopień plastyczności
- Wn - wilgotność naturalna
- o - kat. tarcia wewnętrznego
- Cu - spójność
- U - wytrzymałość na ścinanie
- Qu - opór wciskania końcówki penetrometru PW-1
- Mo - edometryczny moduł ściśliwości pierwotnej
- M - edometryczny moduł ściśliwości wtórnej
- ρ - gęstość objętościowa gruntu
- lom - zawartość części organicznych
- Nk - liczba uderzeń złota sond niezbędna dla uzyskania wpędu równego k
- K<sub>20</sub> - współczynnik filtracji przy temperaturze wody 10°C
- γ<sub>m</sub> - współczynnik materiałowy

## oznaczenia geologiczne

Okres	Epoka	Symbole	
Czwartorzęd	holocen	Q	Qh
	plejstocen	Q	Qp
Trzeciorzęd	pliocen	Tre	Pl
	miocen		M

### ZNAMI LITEROWE OKREŚLAJĄCE GENEZĘ

- g - osady lodowcowe /glacjalne/,
- gl - osady lodowcowojeziorne /sactoiskowe/,
- z - osady wodnolodowcowe /fluwio-glacjalne/,
- pg - osady periglacjalne,
- z - osady rzeczne /fluwialne/,
- li - osady jeziorne /limniczne/,
- e - osady eoliczne,
- d - osady deluwialne,
- zo - osady eluwialne,
- zk - osady koluwialne,

- m - osady morskie
- md - osady morskie deltowe

## profil otworu

Nr otworu \_\_\_\_\_

Głęb. ustabil. zwierc. wody gruntowej \_\_\_\_\_

Piezometryczny poziom wody gruntowej /PPW/ \_\_\_\_\_

Głęb. napiętego zwierc. wody gruntowej \_\_\_\_\_

Warstwa nawodniona \_\_\_\_\_

Warstwa słabo przepuszczalna dla wody /ściana śródglinowa/ \_\_\_\_\_

Głębokość otworu \_\_\_\_\_

- // - przewiercenia
- + - domieszki
- o - próba gruntu o naturalnym uziarnieniu /BU/,
- - próba gruntu o naturalnej wilgotności /NW/,
- - próba gruntu o niecałkowitej strukturze /MNS/,
- - próba wody

## mapa

17  
80951

otwór badawczy, jego głębokość i średnica

linia przekroju geologicznego i jego nr

mgr inż. Andrzej Wrzesień  
Zgodność z PN-86/B-02490  
16500 Główny Urząd Geologiczny Al. 21/4  
P.O. Box 608 071 289

2009-02-13

data \_\_\_\_\_

infolinia i jej numer

USŁUGI GEOLOGICZNE - JERZY FIUTAK  
 ul. Ujejskiego 64/41  
 25-168 BYDGOSZCZ  
 tel. 3712147, kom. 607 602 968  
 NIP 953-177-70-58 REGON 091167440

ZESTAWIENIE WYNIKÓW  
 BADAN LABORATORYJNYCH

Nazwa i adres: Wtelno, dz.256

Nr badania: \_\_\_\_\_

Nr archiw: \_\_\_\_\_

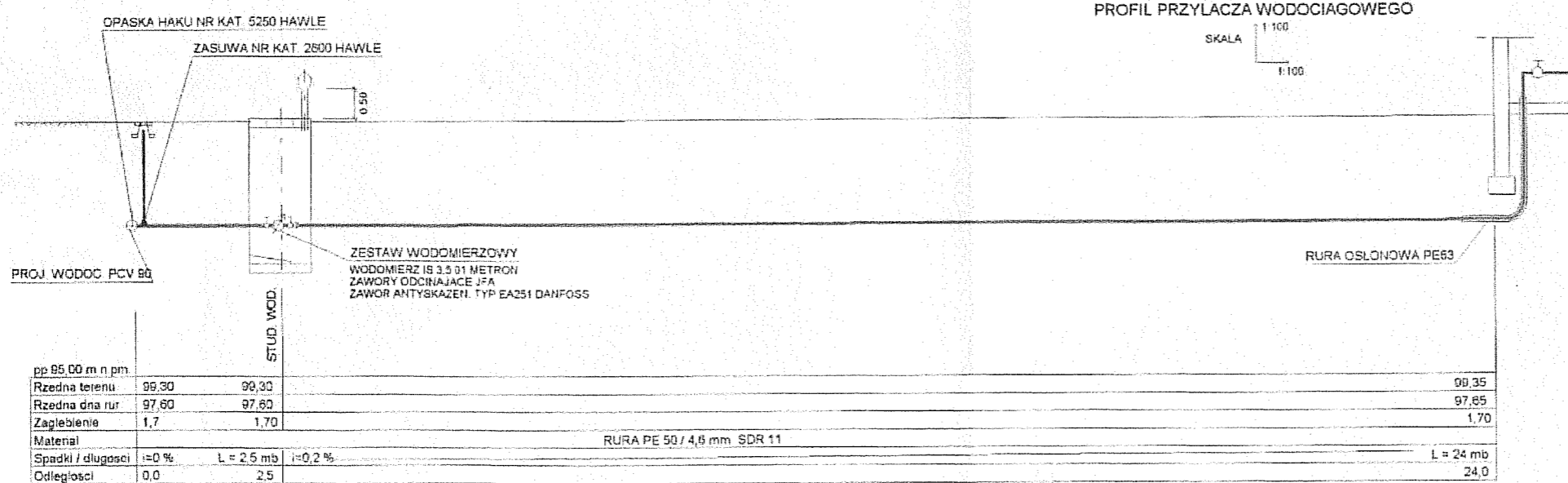
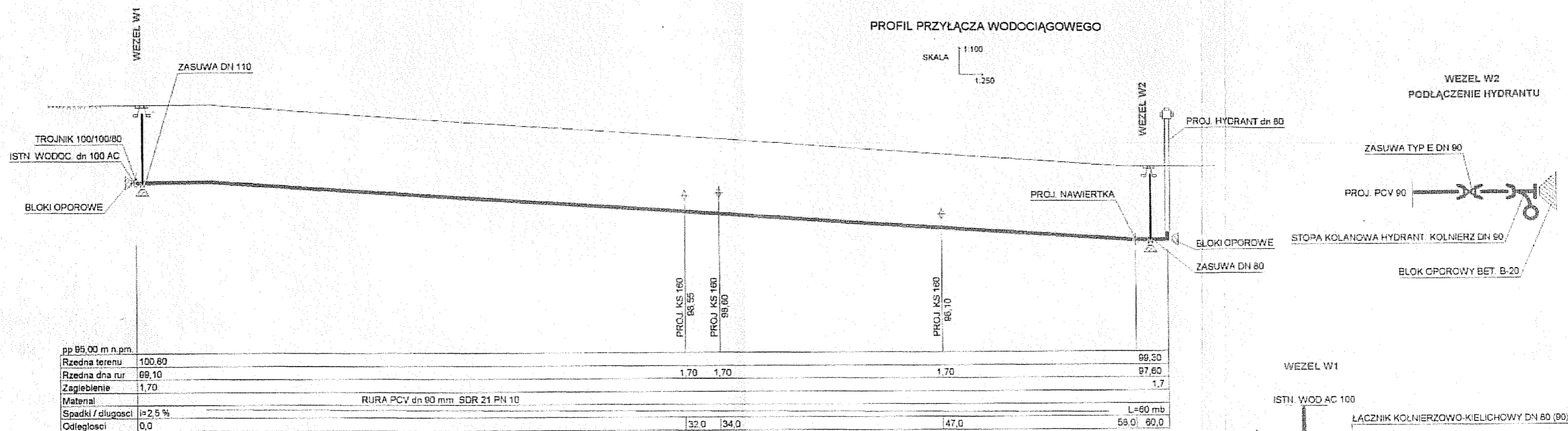
Nr planu	Miejscowość i adres	Rodzaj gruntu	BADANIA MAKROSKOPOWE										Agresywność		Współczynniki	Ciężkość objętościowa ρ (g/cm³)	
			Wielkość	Ilość próbek	Skład granulacji	Zawiesina CaCO <sub>3</sub>	Zawiesina CaCO <sub>3</sub>					Kwasowość wyrażona w ml	Siarczan				
							CaCO <sub>3</sub> w mg	CaCO <sub>3</sub> w %	CaCO <sub>3</sub> w mg	CaCO <sub>3</sub> w %	CaCO <sub>3</sub> w mg			CaCO <sub>3</sub> w %			
1	2,0" C"	Gлина + P.dr brąz	w	3/3	pl												
Metoda badań:																	
SO <sub>4</sub> całkowite, mg/kg					-												2208
Kwasowość, ml/kg					-												237
<p>Badany grunt wg. PN - EN 206 - 1 mieści się w klasie XA 1.                  Nie wykazuje agresywności w stosunku do betonu.</p>																	

Geolog  
 mgr inż. Jerzy Fiutak  
 051020 MOSIŹN - hydrogeolog  
 070650 CUG - geolog

mgr inż. Andrzej Wrzesień  
 11-500 Cielistko, ul. Cielżyńska 21/4  
 tel. 608 021 289

2009-02-13

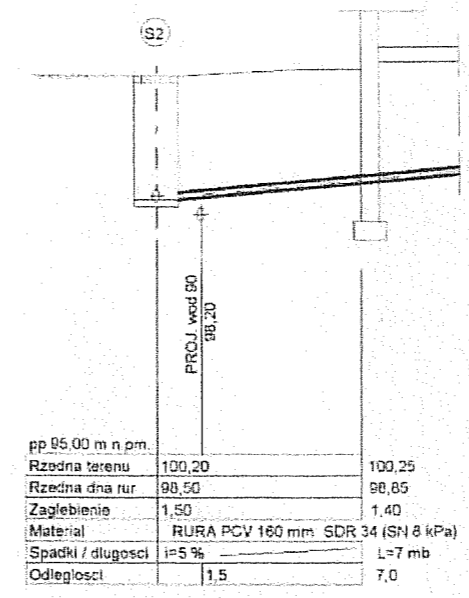
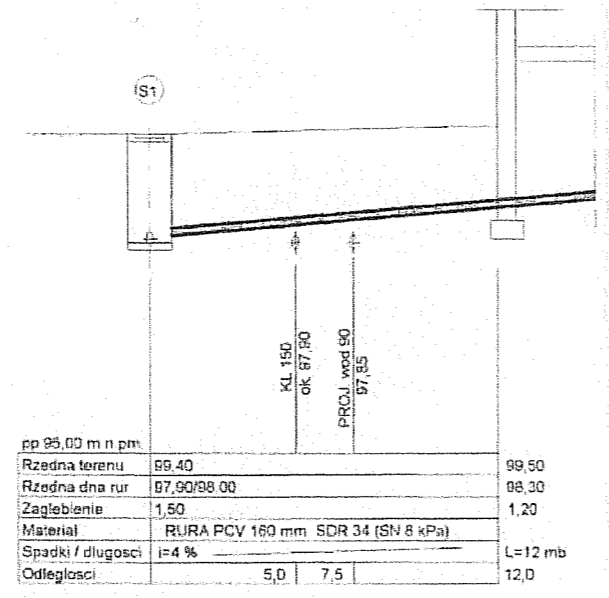
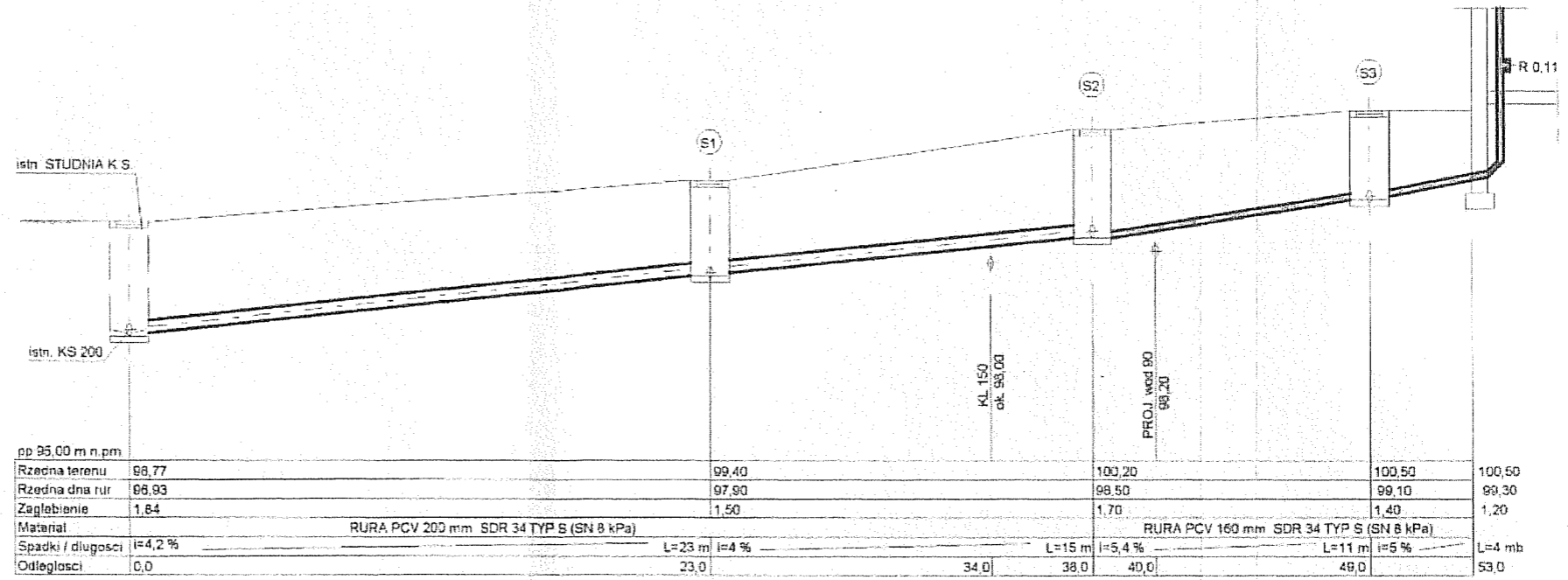
data podpis



GMINA KORONOWO 80-010 KORONOWO, PLAC ZWYCIESTWA 1		INSTAL. PROJEKT M. JATKOWSKI GIZYCKO UL. JAGIELLY 6A/B	
PROJEKT: ROZBUDOWA BUD. SZKOŁY NA CELE BUDOWNICTWA MIESZKANIOWEGO WTELNO GMINA KORONOWO (DZ. NR 256)			
TEREN	SANITARNA	DATA	1 2009
OPIS	PROFIL PRZYŁĄCZA WODOCIĄGOWEGO	SKALA	1:100/250
PROJEKTANT	MESTRZEK JATKOWSKI	RYŚ NR	10

ZA ZGODNOŚĆ Z WYKONANĄ PRACĄ  
 2009 -01- 13  
 data

Wrzesień  
 upr. inż. M. Jatkowski  
 11-500 Gzizycko, ul. Olsztyńska 21/4  
 tel. 608 071 289



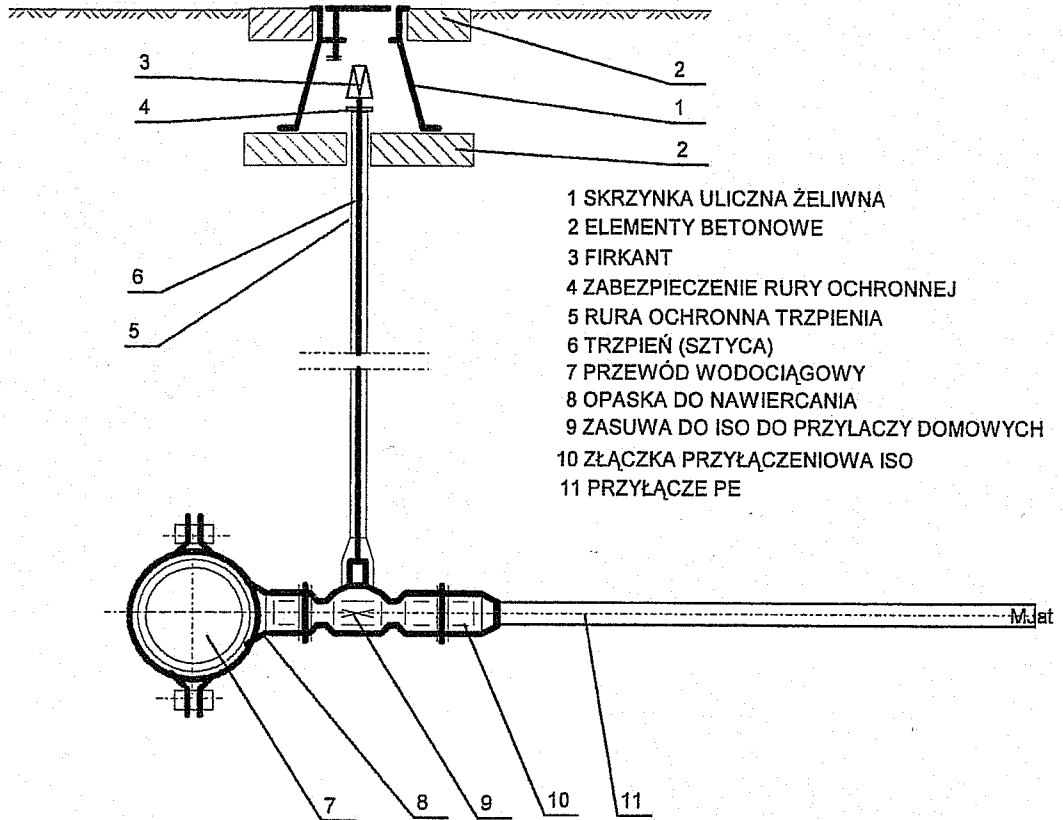
PROFIL PRZYŁĄCZA KAN. SANIT.  
1:100  
1:250

INWESTOR: GMINA KORONOWO 80-010 KORONOWO, PLAC ZWYCIĘSTWA 1		ZAMÓWIENIE/PROJEKTOWAŁ: INSTAL. PROJEKT M. JATKOWSKI GIZYCKO, UL. JAGIELLY 6A/B	
PROJEKT: ROZBUDOWA BUD. SZKOŁY NA CELE BUDOWNICTWA MIESZKANIOWEGO WTEŁNO GMINA KORONOWO (DZ. NR 256)			
PRACIA: SANITARNA		DATA: I 2009	
TYTUŁ: PROFIL PRZYŁĄCZA KANALIZACJI SANITARNEJ		SKALA: 1:100/250	
PROJ. MGR INŻ. MAŁGORZATA WIERZBIŃSKA		RYS NR: 11	

ZA ZGODNOŚĆ Z ORYGINAŁEM  
mgr inż. Małgorzata Wierzbicka  
2009-01-13 data  
ul. Olsztyńska 21/4  
tel. 608 071 289



# SZCZEGÓŁ PRZYŁĄCZA WODOCIĄGOWEGO

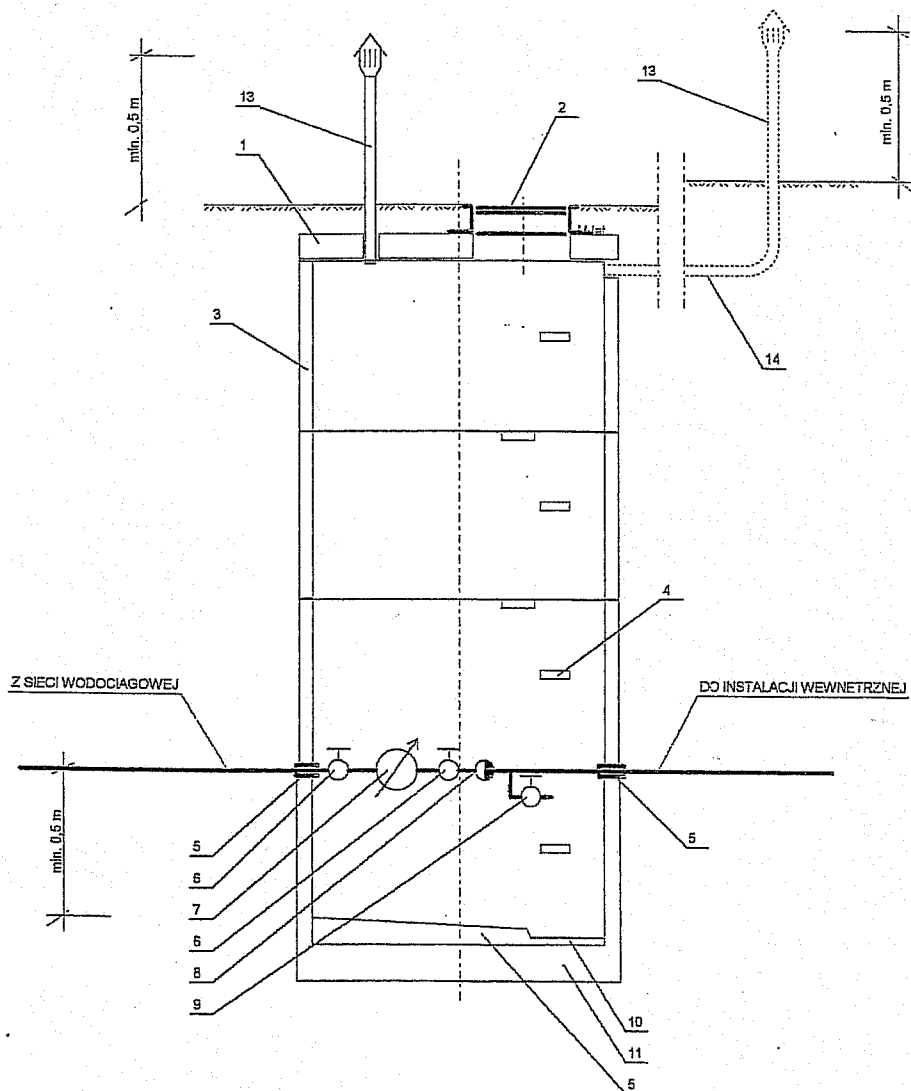


INWESTOR: GMINA KORONOWO 80-010 KORONOWO, PLAC ZWYCIĘSTWA 1		JEDNOSTKA PROJEKTOWA: INSTAL PROJEKT M. JATKOWSKI GIZYCKO, UL. JAGIELŁY 6A/B	
PROJEKT: ROZBUDOWA BUD. SZKOŁY NA CELE BUDOWNICTWA MIESZKANIOWEGO WTRELNO GMINA KORONOWO (DZ. NR 256)			
BRANŻA: SANITARNA		DATA: 1 2009	
RYSUNEK: SZCZEGÓŁ PRZYŁĄCZA WODOC.		SKALA:	
PROJ.: MGR. INŻ. MAREK JATKOWSKI UPR. BUD. NR 11331/OL	SPR.: MGR. INŻ. MIROSLAW TROJCEWSKI UPR. BUD. NR SUW-511/OL	RYS NR: 12	

2009-01-13  
 data

ZA ZGODNOŚĆ Z ORYGINAŁEM  
 mgr inż. Mirosław Trojcewski  
 ul. Jagiełły 6A/B, 11-500 Głogów, ul. Olszowińska 21/4  
 tel. 608 071 289

SCHEMAT STUDNI WODOMIERZOWEJ

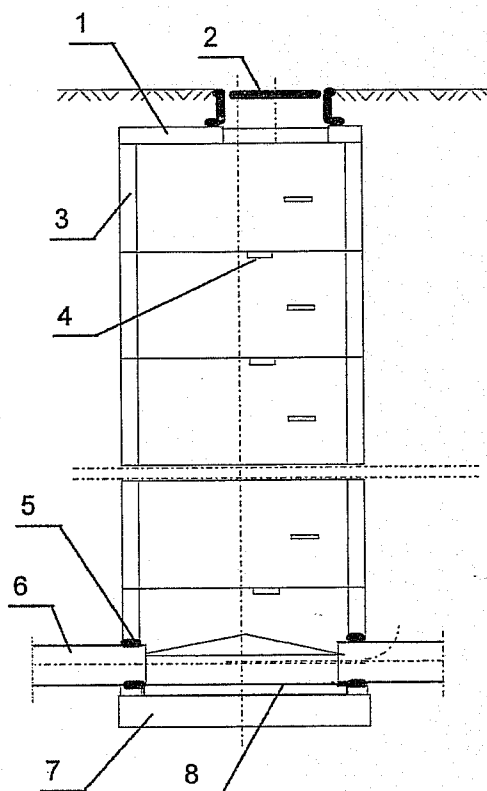


- 1 PLYTA POKRYWOWA PP-1200/600
- 2 WŁAZ ŻELIWNY 600 TYP CIEŻKI
- 3 KRĄG PREF. K-1200/600 Z GNIAZDAMI NA STOPNIE
- 4 STOPNIE ZŁAZOWE
- 5 PRZEJŚCIE SZCZELNE
- 6 ZAWÓR ODCINAJĄCY
- 7 WODOMIERZ
- 8 ZAWÓR ANTYSKAŻENIOWY
- 9 ZAWÓR SPŁUSTOWY
- 10 ZAGŁĘBIENIE DO WYCZERPYWANIA WODY
- 11 PREF. ELEMENT DWA I-1200/600
- 12 DNO ZE SPADKIEM 5‰ (BETON B-15)
- 13 RURA WYWIEWNA ŻEL. 0,75/0,15
- 14 WENTYLACJA - ALTERNATYWA ŻEL. 0,75 f=3‰

INWESTOR: GMINA KORONOWO 80-010 KORONOWO, PLAC ZWYCIĘSTWA 1		JEDNOSTKA PROJEKTOWA: INSTAL PROJEKT M. JATKOWSKI GIZYCKO, UL. JAGIEŁŁY 6A/B	
PROJEKT: ROZBUDOWA BUD. SZKOŁY NA CELE BUDOWNICTWA MIESZKANIOWEGO WTRZELNO GMINA KORONOWO (DZ. NR 256)			
BRANŻA:	SANITARNA	DATA:	1 2009
RYSUNEK:	SCHEMAT STUDNI WODOMIERZOWEJ	SKALA:	
PROJ.:	MGR. INŻ. MAREK JATKOWSKI UPR. BUD. NR 11301/OL	SFR.:	MGR. INŻ. MIROSLAW TCHOŻEWSKI UPR. BUD. NR 6007/OL
		RYS NR:	13

2009-01-13  
 data  
 ZA ZGODNOŚĆ Z ORYGINAŁEM  
 mgr inż. M. Jatkowski  
 11-500 Giżycko, ul. Olsztyńska 21/4  
 608 071 289

## SCHEMAT STUDNI KANALIZACYJNEJ



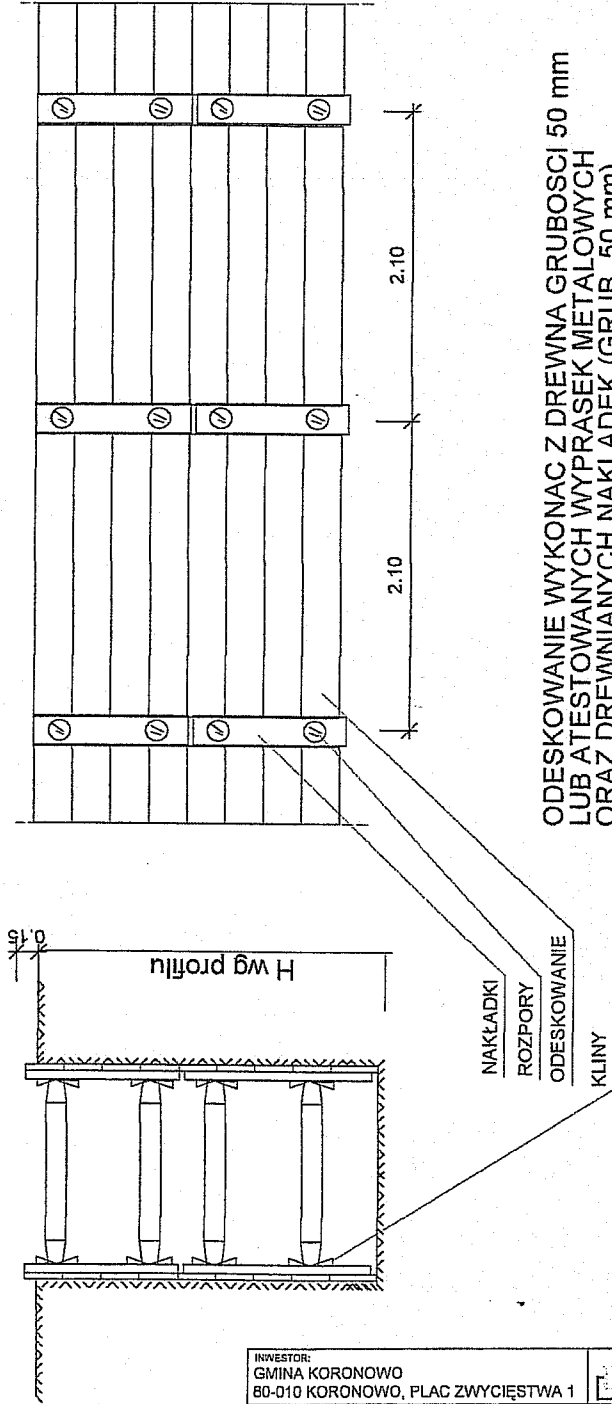
- 1 PLYTA POKRYWOWA PP-120/60
- 2 WLAZ ZELIWNY 600 TYP CIEZKI
- 3 KRAG PREF. K-1200/600 Z GNIAZDAMI NA STOPNIE
- 4 STOPNIE ZLAZOWE
- 5 USZCZELKA WARGOWA WAVIN
- 6 RURA PCV-U
- 7 PREF. ELEMENT DNA I-120/60
- 8 KINETA BETON B-20

INWESTOR: GMINA KORONOWO 80-010 KORONOWO, PLAC ZWYCIESZTA 1		JEDNOSTKA PROJEKTOWA: INSTAL PROJEKT M. JATKOWSKI GIZYCKO, UL. JAGIELLY 6A/B
PROJEKT: ROZBUDOWA BUD. SZKOŁY NA CELE BUDOWNICTWA MIESZKANIOWEGO WTRZELNO GMINA KORONOWO (DZ. NR 256)		
BRANZA: SANITARNA		DATA: I 2009
RYSUNEK: SCHEMAT STUDNI KANALIZACYJNEJ		SKALA:
PROJ.: MGR. INŻ. MAREK JATKOWSKI UPR. BUD. NR 113301/01	SPR.: MGR. INŻ. MIROSLAW CHORZEWSKI UPR. BUD. NR SUW-5186	RYS NR: 14

2009 -01- 13  
data

ZA ZGODNOŚĆ Z ORYGINAŁEM  
mgr inż. Mirosław Chorzewski  
upr. bud. nr SUW-5774  
Gizycko, ul. Olsztyńska 1  
tel. 608 071 289

# SCHEMAT ZABEZPIECZENIA WYKOPU



ODESKOWANIE WYKONAC Z DREWNA GRUBOSCII 50 mm  
LUB ATESTOWANYCH WYPRASEK METALOWYCH  
ORAZ DREWNIANYCH NAKLADEK (GRUB. 50 mm)

ROZPORY Z BALI DREWNIANYCH KAZDORAZOWO  
PRZYCINAC DO SZEROKOSCI WYKOPU  
LUB STOSOWAC ATESTOWANE ROZPORY ROZKRECANE

INWESTOR: GMINA KORONOWO 80-010 KORONOWO, PLAC ZWYCIĘSTWA 1		JEDNOSTKA PROJEKTOWA: INSTAL PROJEKT M. JATKOWSKI GIZYCKO, UL. JAGIELŁY 6A/B	
PROJEKT: ROZBUDOWA BUD. SZKOŁY NA CELE BUDOWNICTWA MIESZKANIOWEGO WTRZELNO GMINA KORONOWO (DZ. NR 256)			
BRANŻA:	SANITARNA	DATA:	I 2009
RYSUNEK:	ZABEZPIECZENIE WYKOPU	SKALA:	
PRD.J:	MGR. INŻ. MAREK JATKOWSKI UPR. BUD. NR 113/01/CL	SPR.J:	MGR. INŻ. MIROSŁAW CHÓRZEWSKI UPR. BUD. NR 60/01/6/BS
		RYS NR:	

2009 -01- 13  
data

ZA ZGODNOŚĆ Z ORYGINAŁEM  
1-500 Gzycko, ul. Olczyńsk  
tel. 608 071 289  
podpis

129

Wyszczególnienie		Parametry techniczne kotłów UKS																
Typ kotła UKS		UKS 5	UKS 6,5	UKS 8	UKS 12	UKS 14	UKS 19	UKS 23	UKS 27	UKS 42	UKS 70	UKS 95	UKS 130	UKS 190	UKS 250	UKS 400	UKS 560	
Typoszerzeg		I				II				III				III dwukomorowy				
Średnia moc eksploatacyjna		kW	5	6,5	8	12	14	19	23	27	42	70	95	130	190	250	400	560
Powierzchnia grzewcza		m <sup>2</sup>	0,6	0,8	1,0	1,5	1,8	2,6	3,2	4,0	6,0	9,0	12,0	16,0	24,0	32,0	50,0	70,0
Wielkość powierzchni do ogrzania		m <sup>2</sup>	do 45	45-55	55-70	70-90	90-110	110-130	130-160	160-200	200-300	300-500	500-680	680-930	930-1370	1370-1820	1820-2850	2850-3990
Paliwo podstawowe		Węgiel kamienny typu 32.1, klasy 26/9, sortymentu OII, rodzaj energetyczny									Węgiel kamienny typu 32.1, klasy 26/12, sortymentu OII, rodzaj energetyczny							
Paliwo zastępcze		Mieszanka: 50%-węgiel kam. typu 32.1, klasy 26/9, sortymentu OII 50%-węgiel kam. typu 32.1, klasy 24/12, sortymentu MI									Mieszanka: 50%-węgiel kam. typu 32.1, klasy 26/12, sortymentu OII 50%-węgiel kam. typu 32.1, klasy 24/15, sortymentu MI							
Max zużycie paliwa podstawowego przy mocy nominalnej		kg/h	0,98	1,26	1,54	2,3	2,6	3,6	4,3	5,0	7,7	13	17	23	33	48	76	107
Jednorazowy zasyp paliwa		kg	5	6,5	8	11	13	18	21	25	40	65	85	115	165	220	340	480
Pojemność wodna kotła		L	28	32	36	81	115	143	151	225	371	505	702	875	1280			
Masa zestawu bez wody		kg	90	110	125	210	235	270	330	370	520	680	1020	1350	2077	2800	4400	5900
Maksymalna temperatura wody		°C	90															
Stalopalność		h	do 12															
Maksymalne ciśnienie robocze		Bar	1,0				1,5				2,5							
Ciśnienie próbne		Bar	1,5															
Sprawność paliwo podstawowe		%	71	72	72	73	74	74	75	75	76	76	77	78	79	78	78	78
Sprawność paliwo zastępcze		%	64				65	65	66	67	67	68	70	72	74	72	72	72
Wymagany ciśg spalin		Pa	20	22	25	20	20	22	22	25	25	35	35	35	40	42	45	50
Wymagana wysokość komina		m	5	5	5	5	5	5	5	7	7	8,5	9,5	10,5	11,0	12,0	13,5	14,5
Wymagany przekrój otworu kominowego		cm <sup>2</sup>	196	196	196	294	294	294	441	441	441	588	784	980	1225	1600	2025	2500
Średnica króćca zasilania i powrotu		mm	48x4			60x4				89x4,5				108x5		133x5		
Wymiary przekroju czopucha		mm	100x100		150x150	180x180	190x190	200x200	210x210	220x220	260x260	350x300	400x350	460x350	500x400	500x450	500x500	
Wymiary		mm	344		450	527	590	592	646	772	870	1060	1120	1323	1714	1986	2520	
szerokość		mm	344		450	527	590	592	646	772	870	1060	1120	1323	1714	1986	2520	
wysokość		mm	923	923	923	856	910	910	995	1105	1180	1230	1320	1420	1570	1610	1890	2070
długość z czopuchem		mm	630	690	750	1000	1110	1180	1385	1500	1500	1870	2100	2305	2740	2480	2910	3180

Kotły powyżej 190 kW wykonujemy na indywidualne zamówienie.