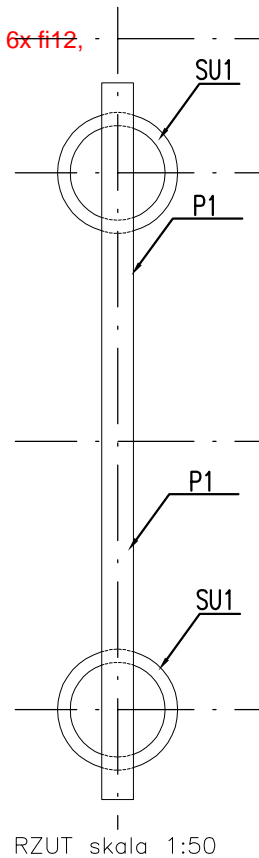


P1

PODWALINA ŻELBETOWA  
PREFABRYKOWANA

Podwalina żelbetowa prefabrykowana (20x25 cm) Zbrojenie ~~4x  $\phi$ 12~~, ~~6x fi12~~,  
strzemiona  $\phi$ 6 co 20cm, ~~beton B20~~ beton B25  
Podwalina kotwiona do elementów SU1



P1	STANDARD+
ILOŚĆ ELEMENTÓW	7

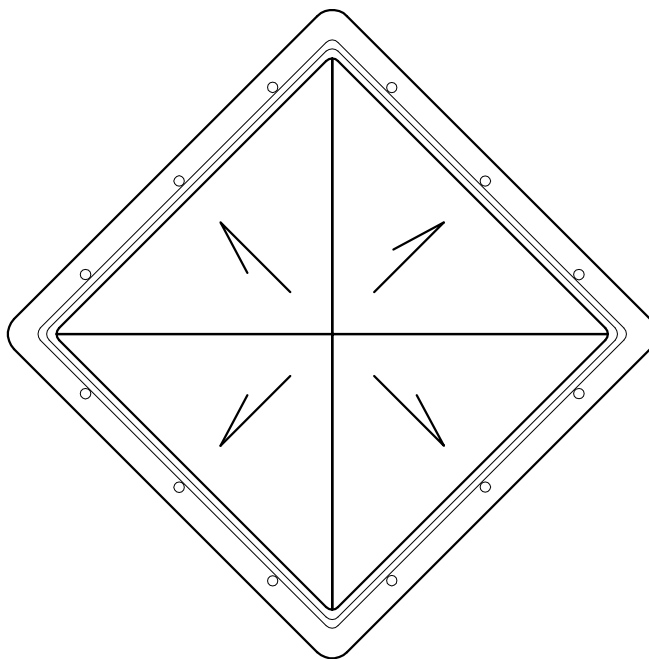
PROJEKT ZAMIENNY

PO

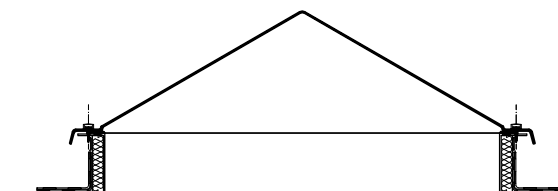
## ŚWIETLIK DACHOWY

Świetlik piramidowy,  
stały lub otwierany

**Poliwęglan komorowy**,  
Kopuła  $U_k=1,80 \text{ W/m}^2\text{K}$   
Przenikalność światła  $c=67\%$   
Podstawa niska laminat  
poliestrowo - szklany izolowana  
termicznie



RZUT skala 1:20



PRZEKRÓJ skala 1:20

PO	STANDARD+
ILOŚĆ ELEMENTÓW	10

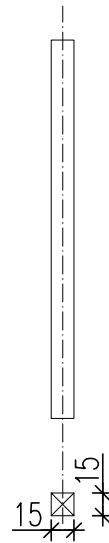
**PROJEKT ZAMIENNY**

S1

PIONOWE ELEMENTY KONSTRUKCYJNE

Drewniany lub stalowy element konstrukcyjny  
o wymiarze 15x15cm

Montowane do paneli podłogowych,  
lokalizacja w osiach konstrukcyjnych na  
narożach, montaż na systemowe złącza do  
drewna ze stali ocynkowanej



WIDOK 1:50

S1

RZUT 1:50

S1	STANDARD+
ILOŚĆ ELEMENTÓW	8

PROJEKT ZAMIENNY

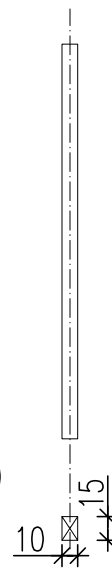
S2

## PIONOWE ELEMENTY KONSTRUKCYJNE

Drewniany lub stalowy element konstrukcyjny  
o wymiarze 10x15cm

Montowane do paneli podłogowych,  
lokalizacja w osiach konstrukcyjnych na  
narożach, montaż na systemowe złącza do  
drewna ze stali ocynkowanej

WIDOK 1:50



S2

RZUT 1:50

S2	STANDARD+
ILOŚĆ ELEMENTÓW	10

**PROJEKT ZAMIENNY**

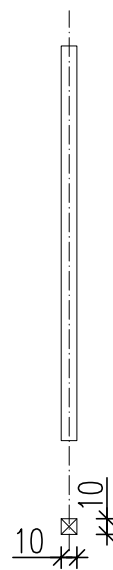
S3

## PIONOWE ELEMENTY KONSTRUKCYJNE

Drewniany lub stalowy element konstrukcyjny  
o wymiarze 10x10cm

Montowane do paneli podłogowych,  
lokalizacja w osiach konstrukcyjnych na  
narożach, montaż na systemowe złącza do  
drewna ze stali ocynkowanej

WIDOK 1:50



S3

RZUT 1:50

S3	STANDARD+
ILOŚĆ ELEMENTÓW	3

**PROJEKT ZAMIENNY**

SP 1

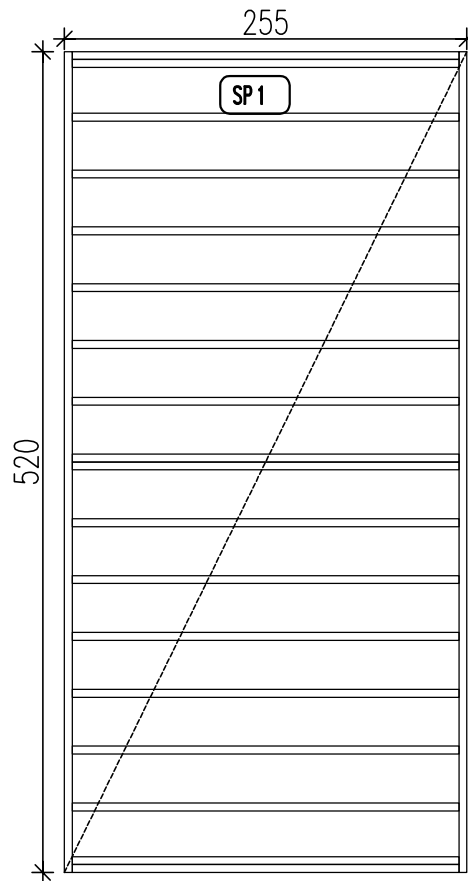
PANELE PODŁOGOWE

Warstwowy panel podłogowy,  
wewnątrz pomieszczeń  
(drewniane lub stalowe elementy  
konstrukcyjne o wymiarze 5x15 cm)

**2,20- płyta OSB4**, wytrzymałość główna  
na zginanie; oś główna 26 N/mm<sup>2</sup>  
0,002-folia paraizolacyjna stabilizowana  
(opór dyfuzyjny SD 600)

**15,00- wełna mineralna** ( $\lambda 0,035$  W/m<sup>2</sup>K,  
obciążenie charakterystyczne ciężarem  
własnym 0,40 kN/m<sup>3</sup>) montowana  
pomiędzy konstrukcję drewnianą z  
elementów o wym. 5x15cm

**0,01- blacha stalowa ocynkowana**



RZUT skala 1:50

SP 1	STANDARD+
ILOŚĆ ELEMENTÓW	3

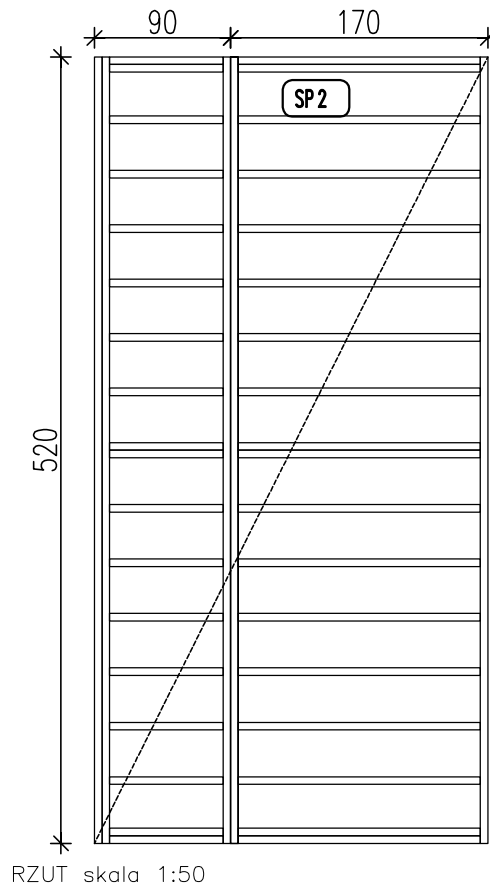
PROJEKT ZAMIENNY

**SP 2**

## PANELE PODŁOGOWE

Warstwowy panel podłogowy,  
wewnątrz pomieszczeń (drewniane  
lub stalowe elementy konstrukcyjne  
o wymiarze 5x15 cm)

**2,20- płyta OSB4**, wytrzymałość główna  
na zginanie; oś główna 26 N/mm<sup>2</sup>  
0,002-folia paraizolacyjna stabilizowana  
(opór dyfuzyjny SD 600)  
**15,00- wełna mineralna** ( $\lambda 0,035$  W/m<sup>2</sup>K,  
obciążenie charakterystyczne ciężarem  
własnym 0,40 kN/m<sup>3</sup>) montowana  
pomiędzy konstrukcję drewnianą z  
elementów o wym. 5x15cm  
**0,01- blacha stalowa ocynkowana**



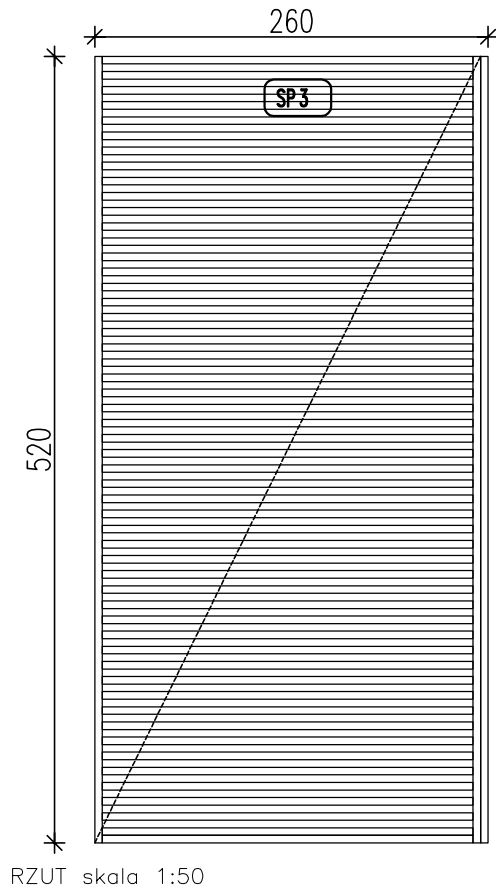
<b>SP 2</b>	STANDARD+
ILOŚĆ ELEMENTÓW	2

**PROJEKT ZAMIENNY**

SP 3

PANELE PODŁOGOWE

Panel podłogowy tarasowy  
(drewniane lub stalowe elementy  
konstrukcyjne o wymiarze 5x15 cm)  
**2,10 - deska tarasowa,**



SP 3	STANDARD+
ILOŚĆ ELEMENTÓW	1

**PROJEKT ZAMIENNY**



**ST 1****PANEL STROPOWO DACHOWY**

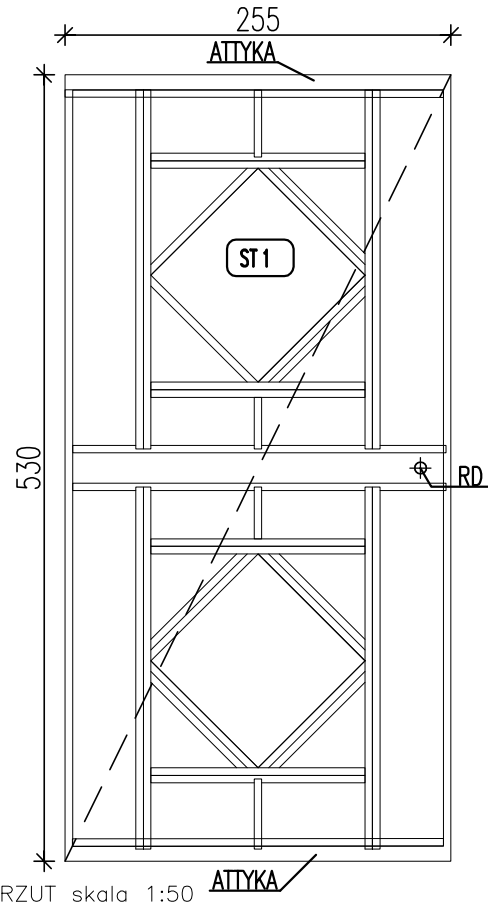
Warstwowy panel stropowo - dachowy, drewniane lub stalowe elementy konstrukcyjne o wymiarze 5x15cm + nadbitki do wyprofilowania spadku 2% Element z dwoma elementami attykowymi o wymiarach 10x15cm

**1,80- płyta OSB 3**, wytrzymałość główna na zginanie; oś główna 20 N/mm<sup>2</sup>

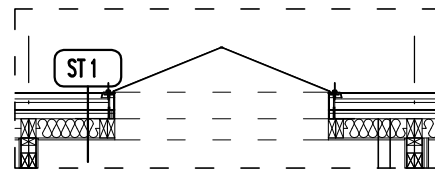
**10,00- wełna mineralna** ( $\lambda 0,035$  W/m<sup>2</sup>K, obciążenie charakterystyczne ciężarem własnym 0,40 kN/m<sup>3</sup>) montowana pomiędzy konstrukcją drewnianą z elementów o wym. 5x15cm

**0,002-folia paraizolacyjna** stabilizowana (opór dyfuzyjny SD 600)

**1,20- płyta OSB 3**, wytrzymałość główna na zginanie; oś główna 20 N/mm<sup>2</sup>



RZUT skala 1:50



PRZEKRÓJ skala 1:50

<b>ST 1</b>	<b>STANDARD+</b>
<b>ILOŚĆ ELEMENTÓW</b>	<b>1</b>

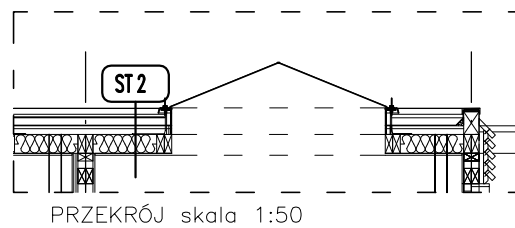
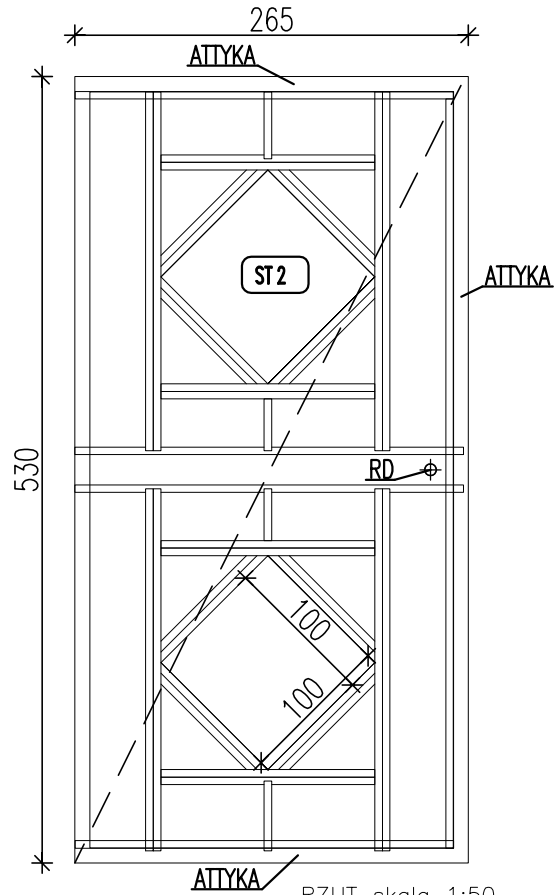
**PROJEKT ZAMIENNY**

**ST 2**

## PANEL STROPOWO DACHOWY

Warstwowy panel stropowo - dachowy,  
drewniane lub stalowe elementy  
konstrukcyjne o wymiarze 5x15cm +  
nadbitki do wyprofilowania spadku 2%  
Element z trzema elementami  
attykowymi o wymiarach 10x15cm

1,80- płyta OSB 3, wytrzymałość główna  
na zginanie; oś główna 20 N/mm<sup>2</sup>  
**10,00- wełna mineralna** ( $\lambda 0,035$  W/m<sup>2</sup>K,  
obciążenie charakterystyczne ciężarem  
własnym 0,40 kN/m<sup>3</sup>) montowana  
pomiędzy konstrukcję drewnianą z  
elementów o wym. 5x15cm  
**0,002-folia paraizolacyjna** stabilizowana  
(opór dyfuzyjny SD 600)  
**1,20- płyta OSB 3**, wytrzymałość główna  
na zginanie; oś główna 20 N/mm<sup>2</sup>



<b>ST 2</b>	STANDARD+
ILOŚĆ ELEMENTÓW	2

**PROJEKT ZAMIENNY**

**ST 3**

## PANEL STROPOWO DACHOWY

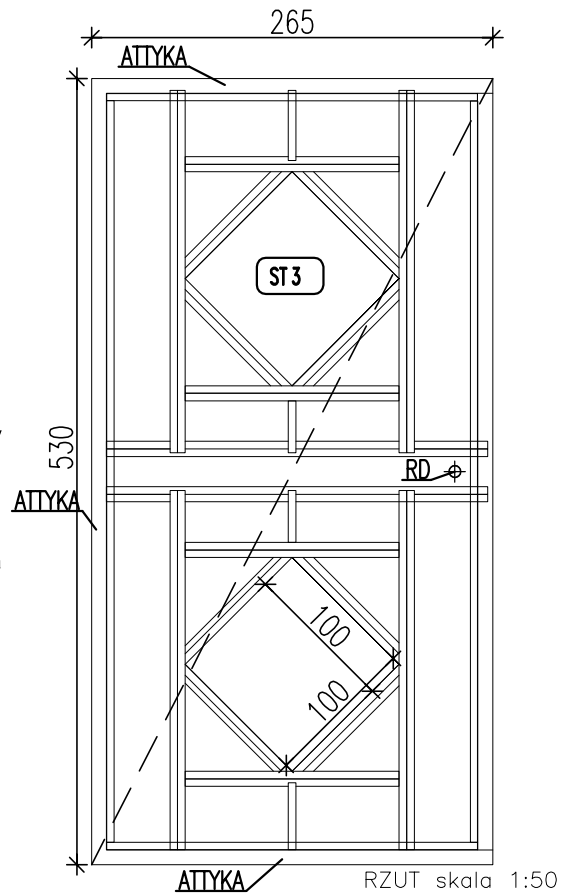
Warstwowy panel stropowo - dachowy,  
drewniane lub stalowe elementy  
konstrukcyjne o wymiarze 5x15cm +  
nadbitek do wyprofilowania spadku 2%  
Element z czterema elementami  
attykowymi o wymiarach 10x15cm

1,80- płyta OSB 3, wytrzymałość główna na  
zginanie; oś główna 20 N/mm<sup>2</sup>

**10,00- wełna mineralna** ( $\lambda 0,035$  W/m<sup>2</sup>K,  
obciążenie charakterystyczne ciężarem  
własnym 0,40 kN/m<sup>3</sup>) montowana pomiędzy  
konstrukcję drewnianą z elementów o wym.  
5x15cm

**0,002- folia paraizolacyjna** stabilizowana  
(opór dyfuzyjny SD 600)

**1,20- płyta OSB 3**, wytrzymałość główna na  
zginanie; oś główna 20 N/mm<sup>2</sup>



PRZEKRÓJ skala 1:50

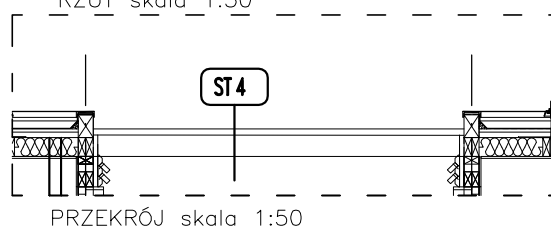
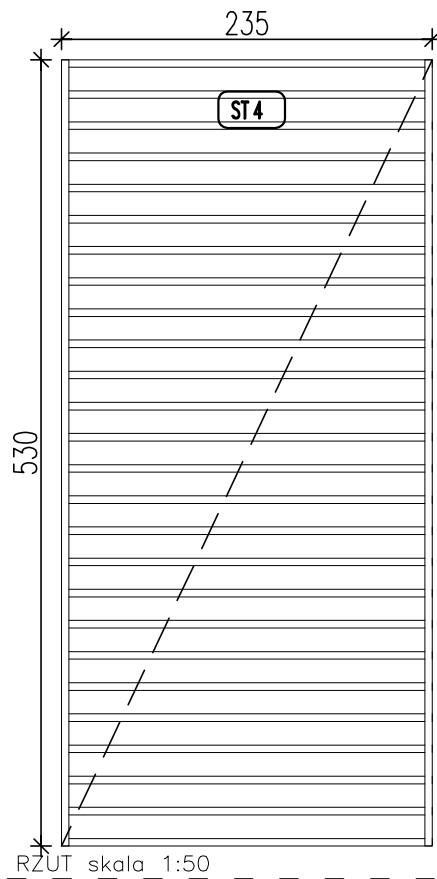
<b>ST 3</b>	STANDARD+
ILOŚĆ ELEMENTÓW	2

**PROJEKT ZAMIENNY**

ST 4

PANEL STROPOWO DACHOWY

Panel stropowy- pergola,  
drewniane lub stalowe elementy  
konstrukcyjne o wymiarze 5x10cm  
Zabezpieczone preparatami do drewna



ST 4	STANDARD+
ILOŚĆ ELEMENTÓW	1

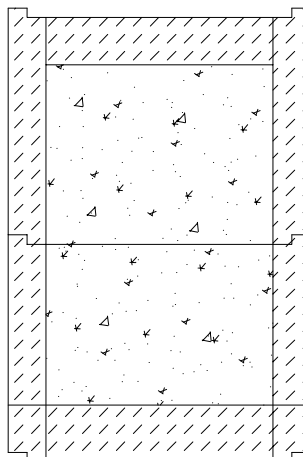
PROJEKT ZAMIENNY

SU1

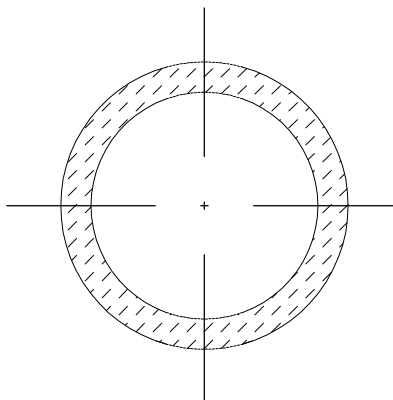
## ELEMENTY FUNDAMENTOWE

**Kręgi betonowe  $\varnothing$  60 cm**,  
grubość ścianki 10 cm,  
wysokość kręgu 60 cm  
Wierzch kręgów w poziomie terenu, spód  
na głębokości 120 cm (2x60cm)

Dno zalane betonem B15 gr 20cm  
Wypełnienie żwirem, frakcja 8-12 mm,  
ubitym mechanicznie,  
deklowanie betonem B20 gr 15 cm



PRZEKRÓJ skala 1:20



RZUT skala 1:20

SU1	STANDARD+
ILOŚĆ ELEMENTÓW	14

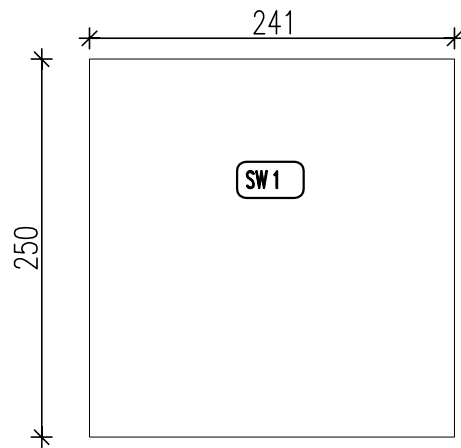
**PROJEKT ZAMIENNY**

SW 1

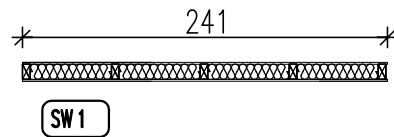
PANEL ŚCIENNY WEWNĘTRZNY

Warstwowy panel ścienny, drewniane elementy konstrukcyjne o wymiarze 5x10cm, z drzwiami wewnętrznymi

**1,20- płyta OSB 3**, wytrzymałość główna na zginanie; oś główna 20 N/mm<sup>2</sup>  
**10,00- wełna mineralna** ( $\lambda 0,035$  W/m<sup>2</sup>K, obciążenie charakterystyczne ciężarem własnym 0,40 kN/m<sup>3</sup>) montowana pomiędzy konstrukcją drewnianą z elementów o wym. 5x10cm  
**1,20- płyta OSB 3**, wytrzymałość główna na zginanie; oś główna 20 N/mm<sup>2</sup>



WIDOK 1:50



RZUT 1:50

SW 1	STANDARD+
ILOŚĆ ELEMENTÓW	2

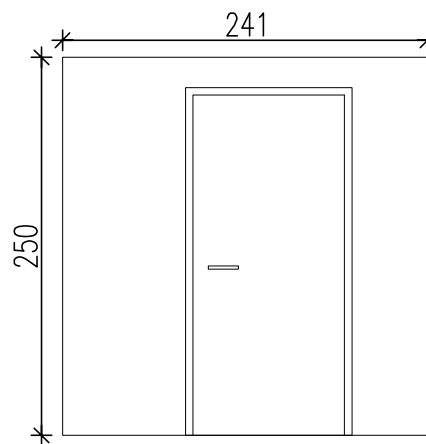
PROJEKT ZAMIENNY

SW 1D

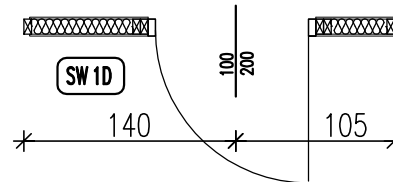
PANEL ŚCIENNY WEWNĘTRZNY

Warstwowy panel ścienny, drewniane elementy konstrukcyjne o wymiarze 5x10cm, z drzwiami wewnętrznymi

**1,20- płyta OSB 3**, wytrzymałość główna na zginanie; oś główna 20 N/mm<sup>2</sup>  
**10,00- wełna mineralna** ( $\lambda 0,035$  W/m<sup>2</sup>K, obciążenie charakterystyczne ciężarem własnym 0,40 kN/m<sup>3</sup>) montowana pomiędzy konstrukcją drewnianą z elementów o wym. 5x10cm  
**1,20- płyta OSB 3**, wytrzymałość główna na zginanie; oś główna 20 N/mm<sup>2</sup>



WIDOK 1:50



RZUT 1:50

SW 1D	STANDARD+
ILOŚĆ ELEMENTÓW	2

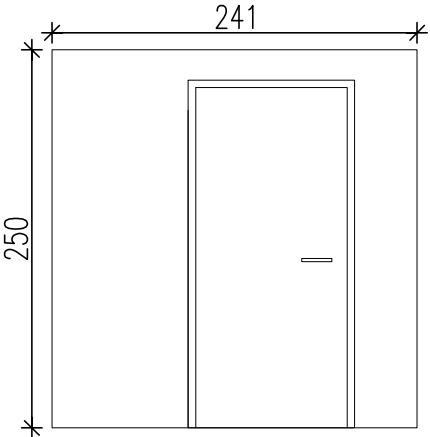
PROJEKT ZAMIENNY

**SW 4D**

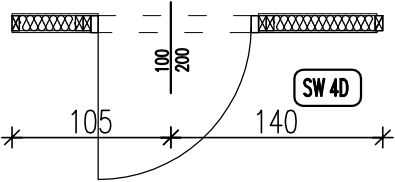
PANEL ŚCIENNY WEWNĘTRZNY

Warstwowy panel ścienny, drewniane elementy konstrukcyjne o wymiarze 5x10cm, z drzwiami wewnętrznymi

- 1,20- płyta OSB 3** , wytrzymałość główna na zginanie; oś główna 20 N/mm<sup>2</sup>
- 10,00- wełna mineralna** (λ0,035 W/m<sup>2</sup>K, obciążenie charakterystyczne ciężarem własnym 0,40 kN/m<sup>3</sup>) montowana pomiędzy konstrukcją drewnianą z elementów o wym. 5x10cm
- 1,20- płyta OSB 3** , wytrzymałość główna na zginanie; oś główna 20 N/mm<sup>2</sup>



WIDOK 1:50



RZUT 1:50

<b>SW 4D</b>	STANDARD+
ILOŚĆ ELEMENTÓW	2

**PROJEKT ZAMIENNY**

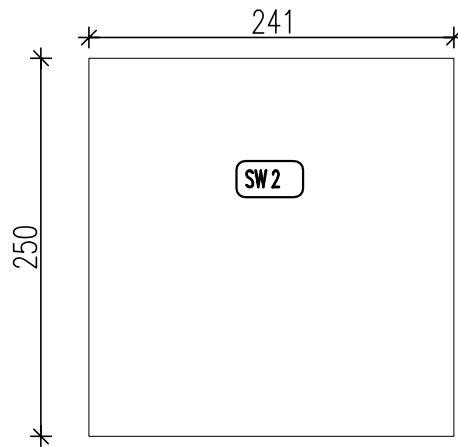


SW 2

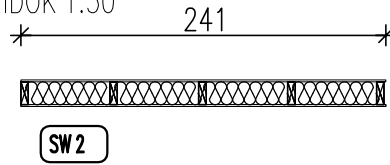
PANEL ŚCIENNY WEWNĘTRZNY

Warstwowy panel ścienny, drewniane elementy konstrukcyjne o wymiarze 5x10cm, z drzwiami wewnętrznymi

**1,20- płyta OSB 3**, wytrzymałość główna na zginanie; oś główna 20 N/mm<sup>2</sup>  
**15,00- wełna mineralna** ( $\lambda 0,035$  W/m<sup>2</sup>K, obciążenie charakterystyczne ciężarem własnym 0,40 kN/m<sup>3</sup>) montowana pomiędzy konstrukcją drewnianą z elementów o wym. 5x10cm  
**1,20- płyta OSB 3**, wytrzymałość główna na zginanie; oś główna 20 N/mm<sup>2</sup>



WIDOK 1:50



RZUT 1:50

SW 2	STANDARD+
ILOŚĆ ELEMENTÓW	2

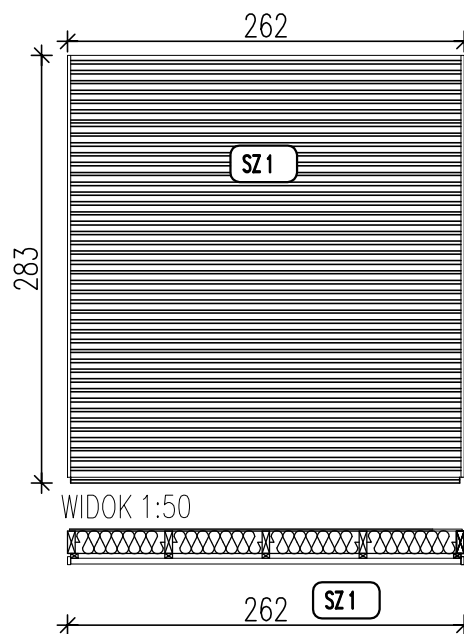
PROJEKT ZAMIENNY

SZ 1

PANEL ŚCIENNY ZEWNĘTRZNY

Warstwowy panel ścienny,  
drewniane elementy konstrukcyjne o  
wymiarze 5x10cm

Warstwowy panel ścienny, drewniane  
elementy konstrukcyjne o wymiarze 5x10cm  
**7,00x3,00 / 3,00x5,00 (fazowane) – deski  
sosnowe**, zaimpregnowane montowane na  
gwoździe ocynkowane do podkonstrukcji  
drewnianej  
**3,00 – przestrzeń wentylacyjna**  
**0,002-folia wiatro izolacyjna** stabilizowana  
**15,00- wełna mineralna** ( $\lambda 0,035$  W/m<sup>2</sup>K,  
obciążenie charakterystyczne ciężarem  
własnym 0,40 kN/m<sup>3</sup>) montowana pomiędzy  
konstrukcję drewnianą z elementów o wym.  
5x10cm  
**0,002-folia paraizolacyjna stabilizowana**  
(opór dyfuzyjny SD 600)  
**1,20- płyta OSB 3**, wytrzymałość główna na  
zginanie; oś główna 20 N/mm<sup>2</sup>



RZUT 1:50

SZ 1	STANDARD+
ILOŚĆ ELEMENTÓW	5

PROJEKT ZAMIENNY

SZ 1Da

PANEL ŚCIENNY ZEWNĘTRZNY

Warstwowy panel ścienny,  
drewniane elementy konstrukcyjne o  
wymiarze 5x10cm z drzwiami wejściowymi  
zewnętrznymi w konstrukcji drewnianej

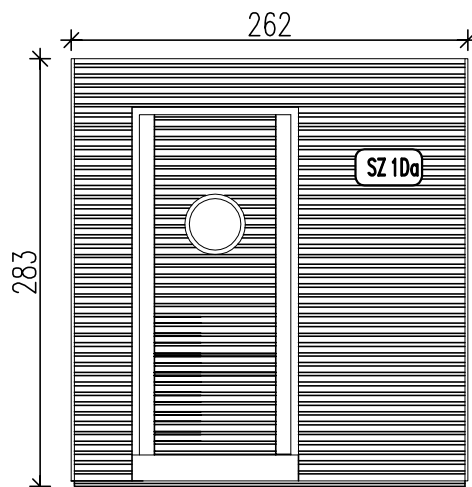
Warstwowy panel ścienny,  
drewniane elementy konstrukcyjne o wymiarze  
5x10cm z drzwiami wejściowymi zewnętrznymi  
w konstrukcji drewnianej

**7,00x3,00 / 3,00x5,00 (fazowane) – deski  
sosnowe**, zaimpregnowane montowane na  
gwoździe ocynkowane do podkonstrukcji  
drewnianej

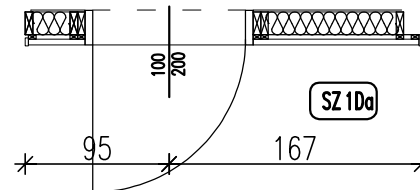
**3,00 – przestrzeń wentylacyjna**  
**0,002-folia wiatro izolacyjna** stabilizowana  
**15,00- wełna mineralna** ( $\lambda 0,035$  W/m<sup>2</sup>K,  
obciążenie charakterystyczne ciężarem  
własnym 0,40 kN/m<sup>3</sup>) montowana pomiędzy  
konstrukcją drewnianą z elementów o wym.  
5x10cm

**0,002-folia paraizolacyjna stabilizowana**  
(opór dyfuzyjny SD 600)

**1,20- płyta OSB 3**, wytrzymałość główna na  
zginanie; oś główna 20 N/mm<sup>2</sup>



WIDOK 1:50



RZUT 1:50

SZ 1Da	STANDARD+
ILOŚĆ ELEMENTÓW	1

PROJEKT ZAMIENNY

**SZ 1Db**

PANEL ŚCIENNY ZEWNĘTRZNY

Warstwowy panel ścienny,  
drewniane elementy konstrukcyjne o  
wymiarze 5x10cm z drzwiami wejściowymi  
zewnętrznymi w konstrukcji drewnianej

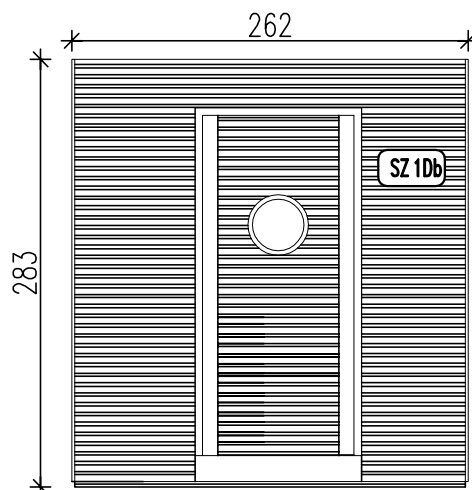
Warstwowy panel ścienny,  
drewniane elementy konstrukcyjne o wymiarze  
5x10cm z drzwiami wejściowymi zewnętrznymi  
w konstrukcji drewnianej

**7,00x3,00 / 3,00x5,00 (fazowane) – deski  
sosnowe**, zaimpregnowane montowane na  
gwoździe ocynkowane do podkonstrukcji  
drewnianej

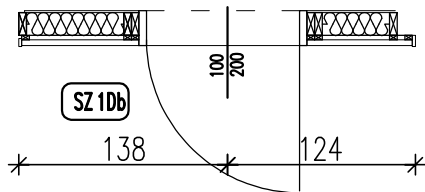
**3,00 – przestrzeń wentylacyjna**  
**0,002-folia wiatro izolacyjna** stabilizowana  
**15,00- wełna mineralna** ( $\lambda 0,035$  W/m<sup>2</sup>K,  
obciążenie charakterystyczne ciężarem  
własnym 0,40 kN/m<sup>3</sup>) montowana pomiędzy  
konstrukcję drewnianą z elementów o wym.  
5x10cm

**0,002-folia paraizolacyjna stabilizowana**  
(opór dyfuzyjny SD 600)

**1,20- płyta OSB 3**, wytrzymałość główna na  
zginanie; oś główna 20 N/mm<sup>2</sup>



WIDOK 1:50



RZUT 1:50

<b>SZ 1Db</b>	STANDARD+
ILOŚĆ ELEMENTÓW	1

**PROJEKT ZAMIENNY**

SZ 1Dc

PANEL ŚCIENNY ZEWNĘTRZNY

Warstwowy panel ścienny,  
drewniane elementy konstrukcyjne o  
wymiarze 5x10cm z drzwiami wejściowymi  
zewnętrznymi w konstrukcji drewnianej

Warstwowy panel ścienny,  
drewniane elementy konstrukcyjne o wymiarze  
5x10cm z drzwiami wejściowymi zewnętrznymi  
w konstrukcji drewnianej

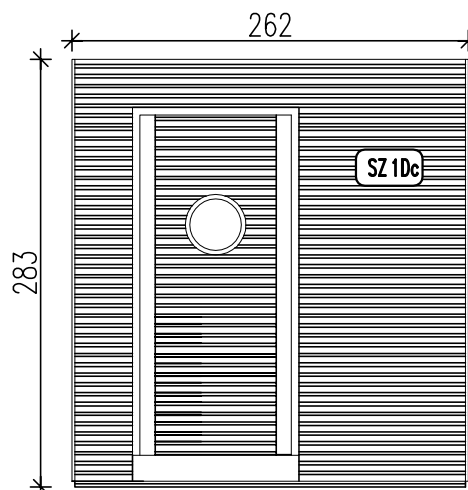
**7,00x3,00 / 3,00x5,00 (fazowane) – deski  
sosnowe**, zaimpregnowane montowane na  
gwoździe ocynkowane do podkonstrukcji  
drewnianej

**3,00 – przestrzeń wentylacyjna**

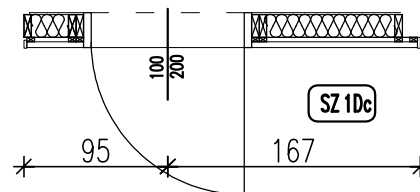
**0,002-folia wiatro izolacyjna** stabilizowana  
**15,00- wełna mineralna** ( $\lambda 0,035$  W/m<sup>2</sup>K,  
obciążenie charakterystyczne ciężarem  
własnym 0,40 kN/m<sup>3</sup>) montowana pomiędzy  
konstrukcję drewnianą z elementów o wym.  
5x10cm

**0,002-folia paraizolacyjna stabilizowana**  
(opór dyfuzyjny SD 600)

**1,20- płyta OSB 3**, wytrzymałość główna na  
zginanie; oś główna 20 N/mm<sup>2</sup>



WIDOK 1:50



RZUT 1:50

SZ 1Dc	STANDARD+
ILOŚĆ ELEMENTÓW	1

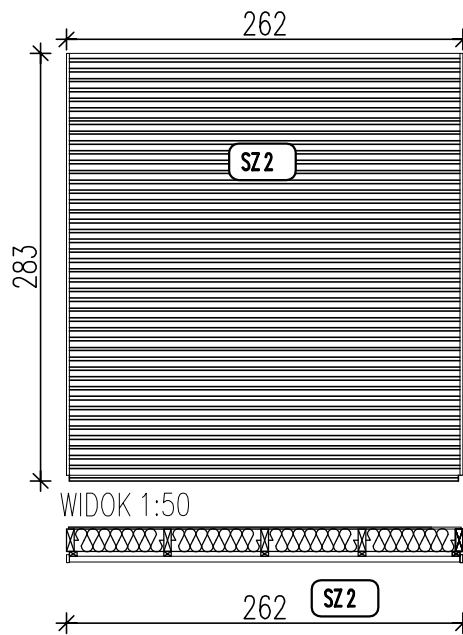
PROJEKT ZAMIENNY

**SZ 2**

PANEL ŚCIENNY ZEWNĘTRZNY

Warstwowy panel ścienny,  
drewniane elementy konstrukcyjne o  
wymiarze 5x10cm

Warstwowy panel ścienny, drewniane  
elementy konstrukcyjne o wymiarze 5x10cm  
**7,00x3,00 / 3,00x5,00 (fazowane) – deski  
sosnowe**, zaimpregnowane montowane na  
gwoździe ocynkowane do podkonstrukcji  
drewnianej  
**3,00 – przestrzeń wentylacyjna**  
**0,002-folia wiatro izolacyjna** stabilizowana  
**15,00- wełna mineralna** ( $\lambda 0,035$  W/m<sup>2</sup>K,  
obciążenie charakterystyczne ciężarem  
własnym 0,40 kN/m<sup>3</sup>) montowana pomiędzy  
konstrukcję drewnianą z elementów o wym.  
5x10cm  
**0,002-folia paraizolacyjna stabilizowana**  
(opór dyfuzyjny SD 600)  
**1,20- płyta OSB 3**, wytrzymałość główna na  
zginanie; oś główna 20 N/mm<sup>2</sup>



RZUT 1:50

<b>SZ 2</b>	STANDARD+
ILOŚĆ ELEMENTÓW	5

**PROJEKT ZAMIENNY**

SZ 2D<sub>a</sub>

PANEL ŚCIENNY ZEWNĘTRZNY

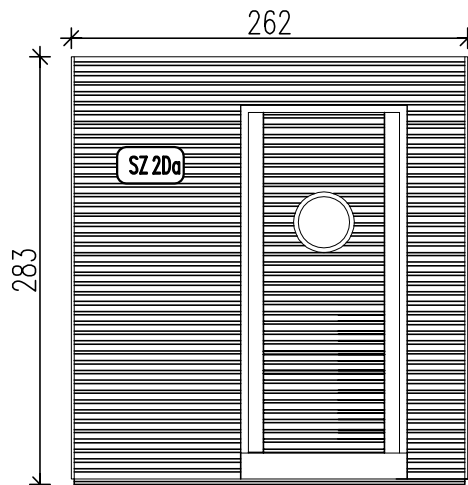
Warstwowy panel ścienny,  
drewniane elementy konstrukcyjne o  
wymiarze 5x10cm z drzwiami wejściowymi  
zewnętrznymi w konstrukcji drewnianej

Warstwowy panel ścienny,  
drewniane elementy konstrukcyjne o wymiarze  
5x10cm z drzwiami wejściowymi zewnętrznymi  
w konstrukcji drewnianej  
**7,00x3,00 / 3,00x5,00 (fazowane) – deski  
sosnowe**, zaimpregnowane montowane na  
gwoździe ocynkowane do podkonstrukcji  
drewnianej

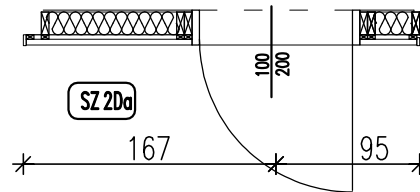
**3,00 – przestrzeń wentylacyjna**  
**0,002-folia wiatro izolacyjna** stabilizowana  
**15,00- wełna mineralna** ( $\lambda 0,035$  W/m<sup>2</sup>K,  
obciążenie charakterystyczne ciężarem  
własnym 0,40 kN/m<sup>3</sup>) montowana pomiędzy  
konstrukcję drewnianą z elementów o wym.  
5x10cm

**0,002-folia paraizolacyjna stabilizowana**  
(opór dyfuzyjny SD 600)

**1,20- płyta OSB 3**, wytrzymałość główna na  
zginanie; oś główna 20 N/mm<sup>2</sup>



WIDOK 1:50



RZUT 1:50

SZ 2D <sub>a</sub>	STANDARD+
ILOŚĆ ELEMENTÓW	1

PROJEKT ZAMIENNY

SZ 2Db

PANEL ŚCIENNY ZEWNĘTRZNY

Warstwowy panel ścienny,  
drewniane elementy konstrukcyjne o  
wymiarze 5x10cm z drzwiami wejściowymi  
zewnętrznymi w konstrukcji drewnianej

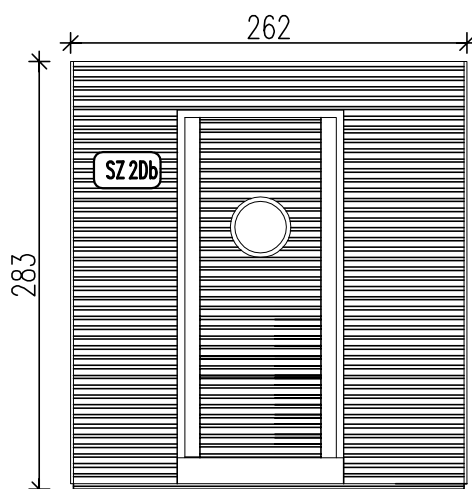
Warstwowy panel ścienny,  
drewniane elementy konstrukcyjne o wymiarze  
5x10cm z drzwiami wejściowymi zewnętrznymi  
w konstrukcji drewnianej

**7,00x3,00 / 3,00x5,00 (fazowane) – deski  
sosnowe**, zaimpregnowane montowane na  
gwoździe ocynkowane do podkonstrukcji  
drewnianej

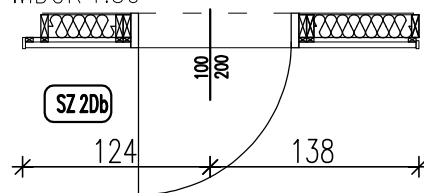
**3,00 – przestrzeń wentylacyjna**  
**0,002-folia wiatro izolacyjna** stabilizowana  
**15,00- wełna mineralna** ( $\lambda 0,035$  W/m<sup>2</sup>K.  
obciążenie charakterystyczne ciężarem  
własnym 0,40 kN/m<sup>3</sup>) montowana pomiędzy  
konstrukcję drewnianą z elementów o wym.  
5x10cm

**0,002-folia paraizolacyjna stabilizowana**  
(opór dyfuzyjny SD 600)

**1,20- płyta OSB 3**, wytrzymałość główna na  
zginanie; oś główna 20 N/mm<sup>2</sup>



WIDOK 1:50



RZUT 1:50

SZ 2Db	STANDARD+
ILOŚĆ ELEMENTÓW	1

PROJEKT ZAMIENNY



SZ 2Dc

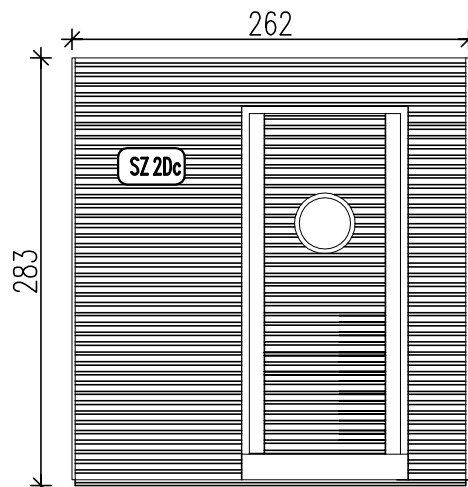
PANEL ŚCIENNY ZEWNĘTRZNY

Warstwowy panel ścienny,  
drewniane elementy konstrukcyjne o  
wymiarze 5x10cm z drzwiami wejściowymi  
zewnętrznymi w konstrukcji drewnianej

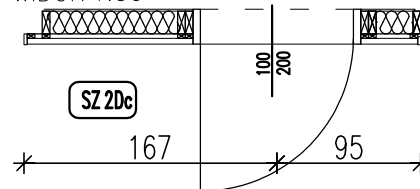
Warstwowy panel ścienny,  
drewniane elementy konstrukcyjne o wymiarze  
5x10cm z drzwiami wejściowymi zewnętrznymi  
w konstrukcji drewnianej  
**7,00x3,00 / 3,00x5,00 (fazowane) – deski  
sosnowe**, zaimpregnowane montowane na  
gwoździe ocynkowane do podkonstrukcji  
drewnianej

**3,00 – przestrzeń wentylacyjna**  
**0,002-folia wiatro izolacyjna** stabilizowana  
**15,00- wełna mineralna** ( $\lambda 0,035$  W/m<sup>2</sup>K,  
obciążenie charakterystyczne ciężarem  
własnym 0,40 kN/m<sup>3</sup>) montowana pomiędzy  
konstrukcję drewnianą z elementów o wym.  
5x10cm

**0,002-folia paraizolacyjna stabilizowana**  
(opór dyfuzyjny SD 600)  
**1,20- płyta OSB 3**, wytrzymałość główna na  
zginanie; oś główna 20 N/mm<sup>2</sup>



WIDOK 1:50



RZUT 1:50

SZ 2Dc	STANDARD+
ILOŚĆ ELEMENTÓW	1

PROJEKT ZAMIENNY

SZ 4

PANEL ŚCIENNY ZEWNĘTRZNY

Warstwowy panel ścienny, drewniane lub stalowe elementy konstrukcyjne o wymiarze 5x10cm

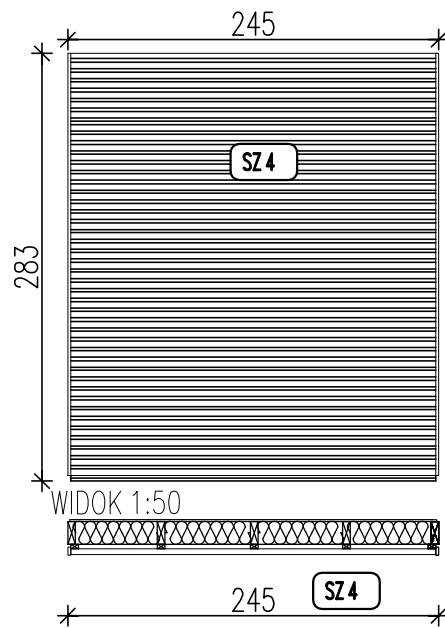
**7,00x3,00 / 3,00x5,00 (fazowane) – deski sosnowe**, zaimpregnowane montowane na gwoździe ocynkowane do podkonstrukcji drewnianej

**3,00 – przestrzeń wentylacyjna**

**0,002-folia wiatro izolacyjna** stabilizowana  
**15,00- wełna mineralna** ( $\lambda 0,035$  W/m<sup>2</sup>K, obciążenie charakterystyczne ciężarem własnym 0,40 kN/m<sup>3</sup>) montowana pomiędzy konstrukcję drewnianą z elementów o wym. 5x10cm

**0,002-folia paraizolacyjna stabilizowana** (opór dyfuzyjny SD 600)

**1,20- płyta OSB 3**, wytrzymałość główna na zginanie; oś główna 20 N/mm<sup>2</sup>



RZUT 1:50

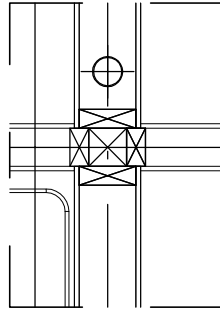
SZ 4	STANDARD+
ILOŚĆ ELEMENTÓW	2

PROJEKT ZAMIENNY

WD

## WPUSTY DACHOWE

Odprowadzenie wód deszczowych w ścianie za pomocą rur  $\varnothing 75$  podgrzewany kosz przejście w prześwicie między budynkami a ziemią zabezpieczone. Rura odprowadzająca  $\varnothing 75$  ocieplona pianką i obłożona/zamknięta w kolejnej rurze pvc  $\varnothing 150$



RZUT skala 1:20

WD	STANDARD+
ILOŚĆ ELEMENTÓW	5

**PROJEKT ZAMIENNY**

WN

WENTYLATOR NAWIEWNY

Wentylator nawiewny z nagrzewnicą z filtrem;  
4 wymiany/H 70m<sup>3</sup>, moc wentylatora 40W, moc  
grzałki 400W

Q WN

RZUT skala 1:20

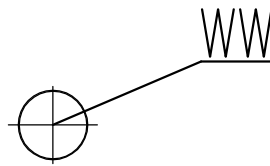
WN	STANDARD+
ILOŚĆ ELEMENTÓW	10

PROJEKT ZAMIENNY




## WENTYLATOR WYCIĄGOWY

Wentylator wyciągowy o wydajności 70m<sup>3</sup>/H  
moc 40W, oprawy oświetleniowe 3x, włącznik.



RZUT skala 1:20

	STANDARD+
ILOŚĆ ELEMENTÓW	10

**PROJEKT ZAMIENNY**