

Nie wyklucza się  
istnienia w terenie  
innych niezidentyfikowanych  
przebiegów podziemnych,  
których położenie  
w terenie pomiaru.

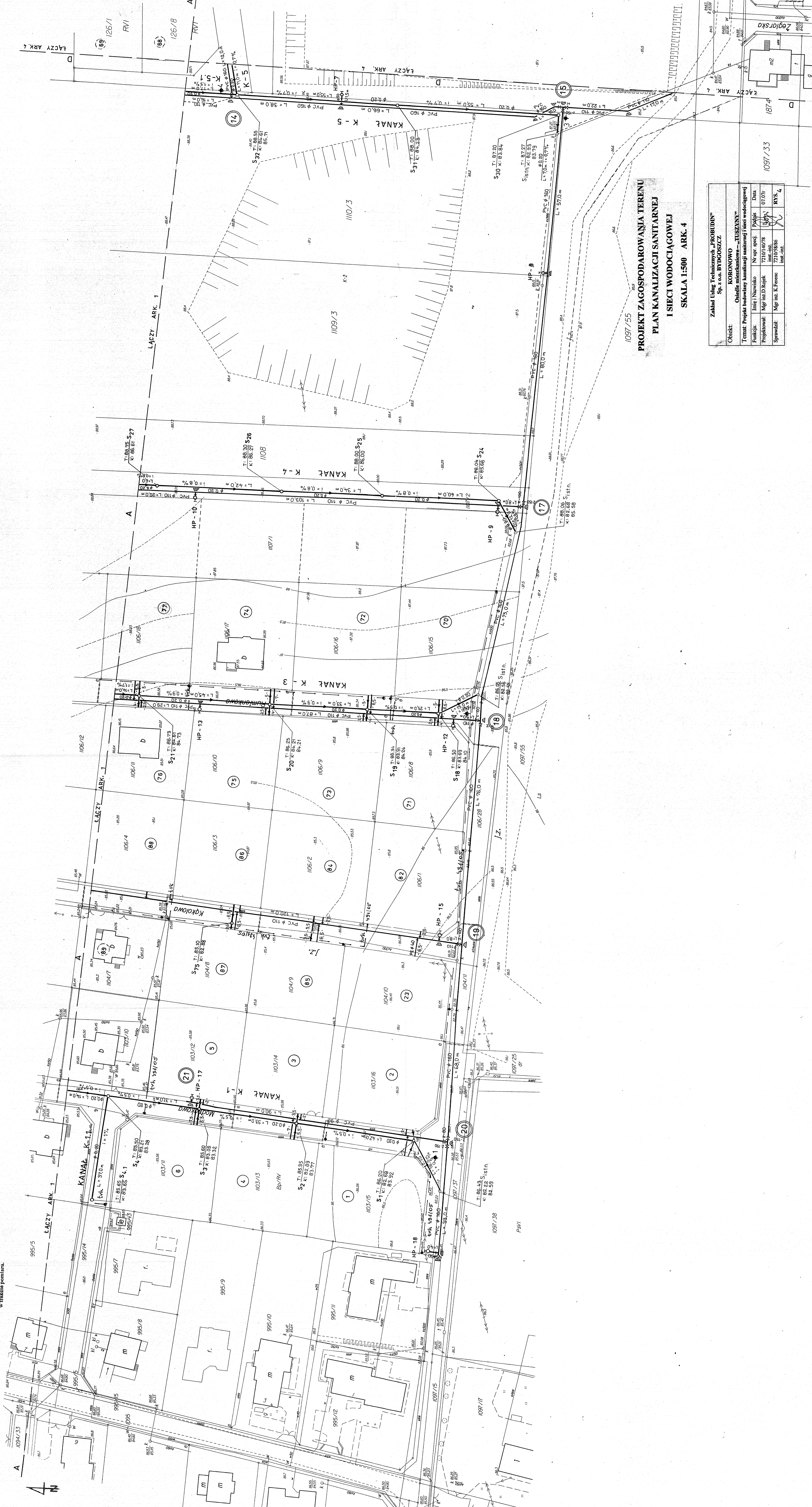
MAPA SYTUACYJNO-WYSOKOŚCIOWA  
Z UZBROJENIEM TERENU  
Skala 1:500  
Woj. kujawsko-pomorskie  
Powiat bydgoski  
**m. KORONOWO obr.22, 23**

USŁUGI W BUDOWNICTWIE  
Autocad i Inżynier  
BRONISŁAW KOTKOŁOWSKI  
REGON 141933561 NIP 661-038-985  
mgr inż. Andrzej Izbura  
geodeta  
upr. 16722

Wzrost: 1,80m Wzrost: 1,72m K.E.S.G. 72007  
K.Nr. 344.032.04.043.082.01 K.nr.0388/2007  
Koronowo 06.05.2007.

odcinek nr 3

STANOWISKO POWIATOWE W BYDGOSZCZY  
Wydział Geodezji, Inżynierii Środowiska i Energetyki  
Wzrost: 1,80m Wzrost: 1,72m K.E.S.G. 72007  
K.Nr. 344.032.04.043.082.01 K.nr.0388/2007  
Koronowo 06.05.2007.



1097/55  
**PROJEKT ZAGOSPODAROWANIA TERENU  
PLAN KANALIZACJI SANITARNEJ  
I SIECI WODOCIĄGOWEJ  
SKALA 1:500 ARK. 4**

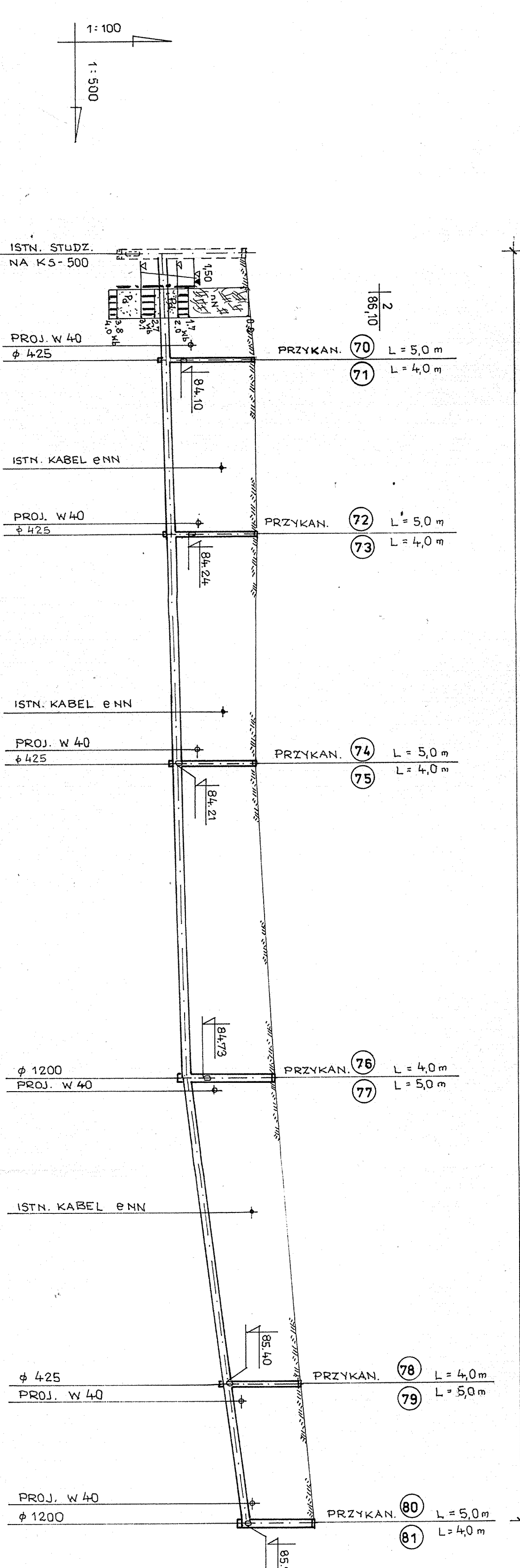
Zakład Usług Technicznych „PROBUDOWNIK” Sp. z o.o. BYDGOSZCZ			
Obiekt:	KORONOWO	„LUSZANY”	
Temat:	Odcinek mieszkaniowy – kanalizacji sanitarnej i sieci wodociągowej		
Funkcja:	Limit: Nazwisko	Nr opr. specj.	Podpis
Projektant:	Mgr inż. D. Bujak	7210/16078	107.076
Sprawdził:	Mgr inż. K. Ferenc	7210/58086	RYS. 4
		imz. inż.	

1097/33



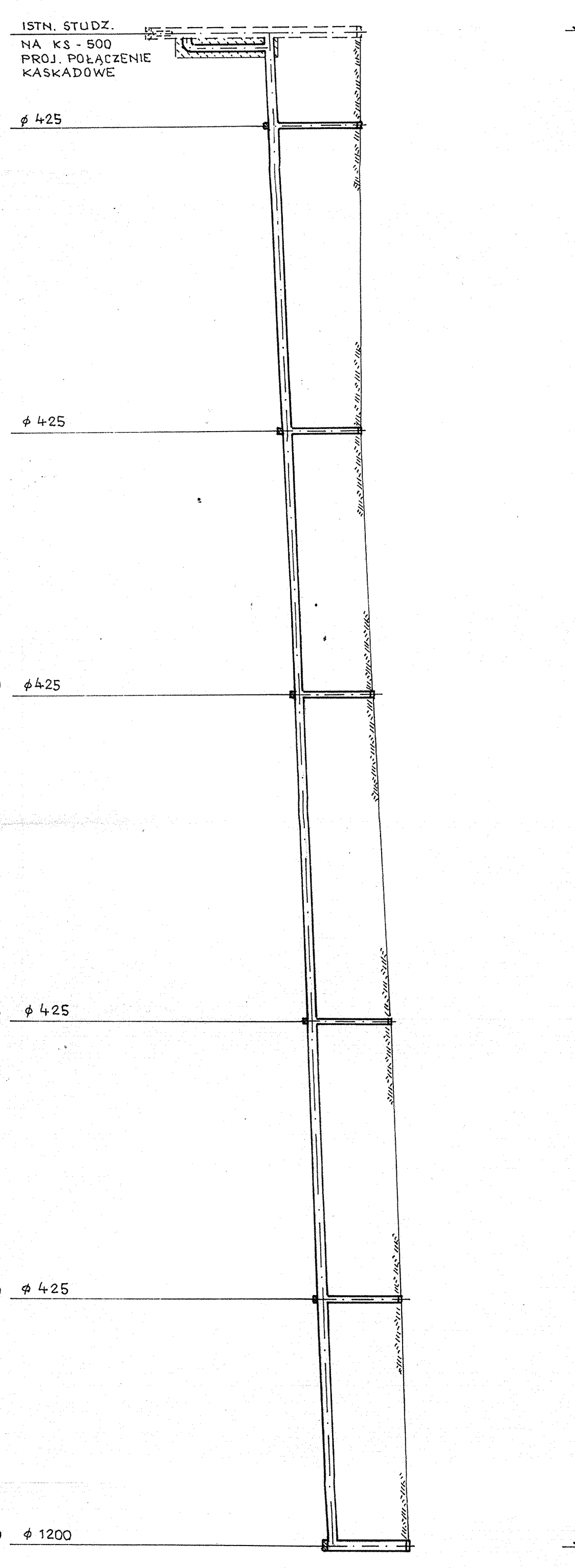






PP 78.00 m. n.p.m.

SK. STN.	RZĘDNE TERENU	RZĘDNE DNA KANAŁU	ZAGŁĘBIENIE DO DNA	SPADKI I DŁUGOŚCI	MATERIAŁ - ŚREDNICA - DŁUGOŚĆ	ODLEGIŁOŚCI	HEKTOMETRY
S18	86.05	82.56	3.49	i = 0.9‰	RURY PVC-U φ 0.20 mm	15.00	0.00
S19	86.30	83.69	2.61			25.00	15.00
S20	86.34	83.91	2.43	i = 1.7‰	RURY PVC-U φ 0.20 mm	40.00	0.00
S21	86.34	84.21	2.04			73.00	15.00
S22	86.73	84.61	2.12	i = 1.7‰	RURY PVC-U φ 0.20 mm	18.00	0.00
S23	87.42	85.36	2.06			45.00	18.00
S24	87.42	85.70	2.03	i = 0.8‰	RURY PVC-U φ 0.20 mm	32.00	0.00
S25	88.04	85.58	2.48			45.00	32.00
S26	88.04	86.27	2.36	i = 0.8‰	RURY PVC-U φ 0.20 mm	12.00	0.00
S27	88.75	86.61	2.14			52.00	12.00
S28	89.00	86.90	2.10	i = 0.8‰	RURY PVC-U φ 0.20 mm	28.00	0.00
S29	89.15	87.15	2.00			64.00	28.00



PP 78.00 m. n.p.m.

SK. STN.	RZĘDNE TERENU	RZĘDNE DNA KANAŁU	ZAGŁĘBIENIE DO DNA	SPADKI I DŁUGOŚCI	MATERIAŁ - ŚREDNICA - DŁUGOŚĆ	ODLEGIŁOŚCI	HEKTOMETRY
S24	88.06	82.68	5.38	i = 0.8‰	RURY PVC-U φ 0.20 mm	12.00	0.00
S25	88.04	85.68	2.36			4.00	12.00
S26	88.30	86.27	2.03	i = 0.8‰	RURY PVC-U φ 0.20 mm	86.00	0.00
S27	88.75	86.61	2.14			52.00	86.00
S28	89.00	86.90	2.10	i = 0.8‰	RURY PVC-U φ 0.20 mm	28.00	0.00
S29	89.15	87.15	2.00			64.00	28.00

- UWAGA:**
1. Wszystkie rurociągi układać na 10 cm podsypce z piasku.
  2. Istniej. kab. energ. i telekomunikac. w miejsc. skrzyżowań z proj. kanalizacją i wodociągami zabezpieczyć rurami ochronnymi dwudzielnymi „Ator” 75 L=2.0 m.
  3. Przykanaliki wykonać z rur PVC-U Ø 0.15 m
  4. zachowaniem minimalnego spadku i = 1.5‰
- Projektowana sieć kanalizacyjna i przykanaliki krzyżują się z istniejącym ubrojeniem podziemnym (miejsca kolizji naniesiono na profile).  
Roboty ziemne w rejonie kolizji prowadzić ręcznie zachowując szczególną ostrożność.

**PROFIL KANALIZACJI SANITARNEJ**  
**KANAL K-3, K-4**  
**SKALA 1:100/500**

ARK. 4

KANAL K-3

ARK. 4

ARK. 1

ARK. 4

KANAL K-4

ARK. 4

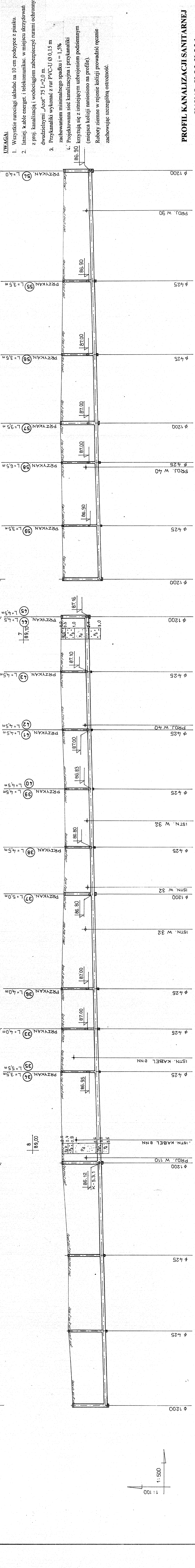
ARK. 1

<b>Zakład Usług Technicznych „PROBUDIN”</b>			
Sp. z o.o. BYDGOSZCZ			
<b>KORONOWO</b>			
<b>Osiedle mieszkaniowe - „TUSZANY”</b>			
Obiekt:	KORONOWO		
Temat:	Osiedle mieszkaniowe - „TUSZANY”		
Funkcja:	Imię i Nazwisko	Nr. upr. specj.	Data
Projektował:	Mgr inż. D. Rojtek	72101/40/78	07.07
Sprawił:	Mgr inż. K. Ferenc	72105/58/86	RYS. 6









PROFIL KANALIZACJI SANITARNEJ  
KANAL K-5.3, K-5.3.1  
SKALA 1:100/500

P.P. 78.0 m.n.p.m.	RZĘDNE TERENU	RZĘDNE DNA KANAŁU	ZAGŁĘBIENIE DO DNA	SPADKI I DŁUGOŚCI		MATERIAŁ - ŚREDNICA - DŁUGOŚĆ		ODLEGŁOŚCI	HEKTOMETRY
				PVC - U	U	Φ 0,20 m	L		
2.64	85.65	88.30	2.64	0.00	24.0	24.0	28.00	28.00	0.00
2.73	85.80	88.53	2.73	2.00	4.0	24.0	28.00	4.0	28.00
2.82	85.95	88.57	2.82	3.00	35.0	29.0	57.00	29.0	57.00
2.91	86.12	89.03	2.91	3.00	35.0	35.0	92.00	35.0	92.00
2.97	86.12	89.03	2.97	2.00	20.0	20.0	20.00	20.0	20.00
2.86	86.22	89.08	2.86	2.00	20.0	24.0	44.00	20.0	44.00
2.81	86.34	89.15	2.81	4.00	44.00	26.0	85.00	26.0	85.00
2.78	86.42	89.20	2.78	6.00	69.00	15.0	85.00	6.00	85.00
2.31	86.59	89.00	2.31	13.00	130.00	42.0	130.00	13.00	130.00
2.01	86.90	88.91	2.01	55.00	550.00	42.0	550.00	55.00	550.00

L = 155.0 m  
L = 299.0 m  
L = 299.0 m  
L = 155.0 m

Zakład Usług Technicznych „PROBUDIN”  
Sp. z o.o. BYDGOSZCZ

Obiekt: KORONOWO  
Osiedle mieszkaniowe - „TUSZYŃNY”

Temat: Projekt budowlany kanalizacji sanitarnej i sieci wodociągowej

Funkcja:	Imię i Nazwisko	Nr upr. specj.	Podpis	Data
Projektował:	Mgr inż. D. Rojek	7210/140/78	[Signature]	07.07r
Sprawił:	Mgr inż. K. Ferenc	7210/58/86	[Signature]	

UWAGA:

1. Wszystkie rurociągi układać na 10 cm podsypce z piasku.
2. Istniejące kable energetyczne i telekomunikacyjne w miejscach skrzyżowań z projektem kanalizacji i wodociągami zabezpieczyć rurami ochronnymi dwudzielnymi „Arot” 75 L=2,0 m.
3. Przykanaliki wykonać z rur PVC-U Ø 0,15 m zachowaniem minimalnego spadku i = 1,5%
4. Projektowana sieć kanalizacyjna i przykanaliki krzyżują się z istniejącym uzbrojeniem podziemnym (miejsca kolizji naniesiono na profile). Roboty ziemne w rejonie kolizji prowadzić ręcznie zachowując szczególną ostrożność.

1:100  
1:500

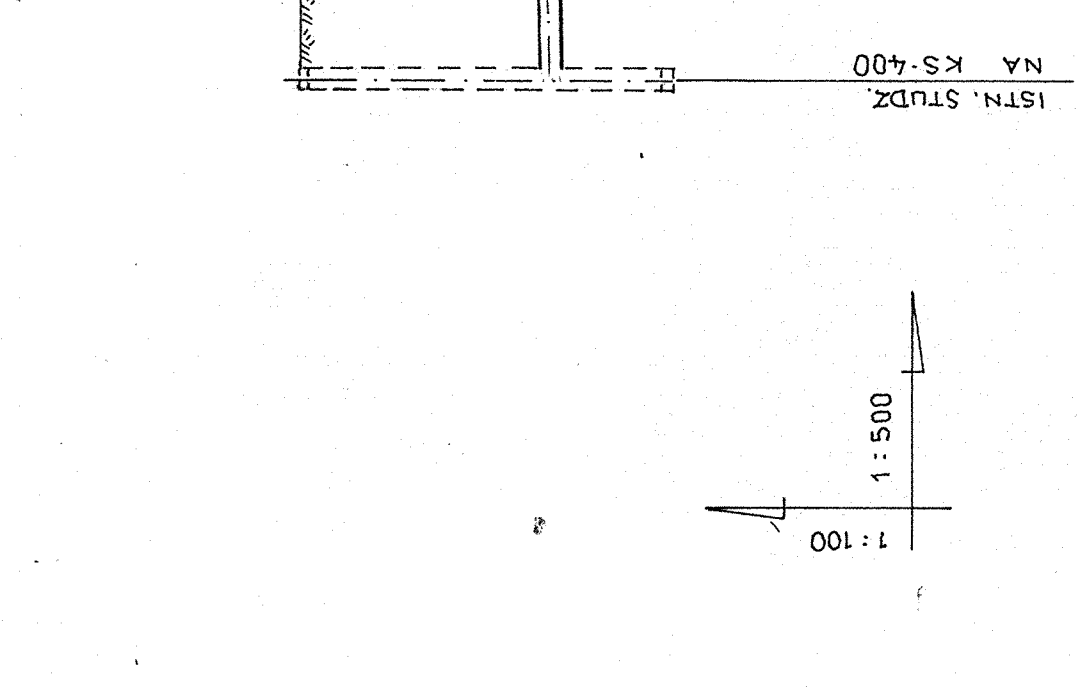
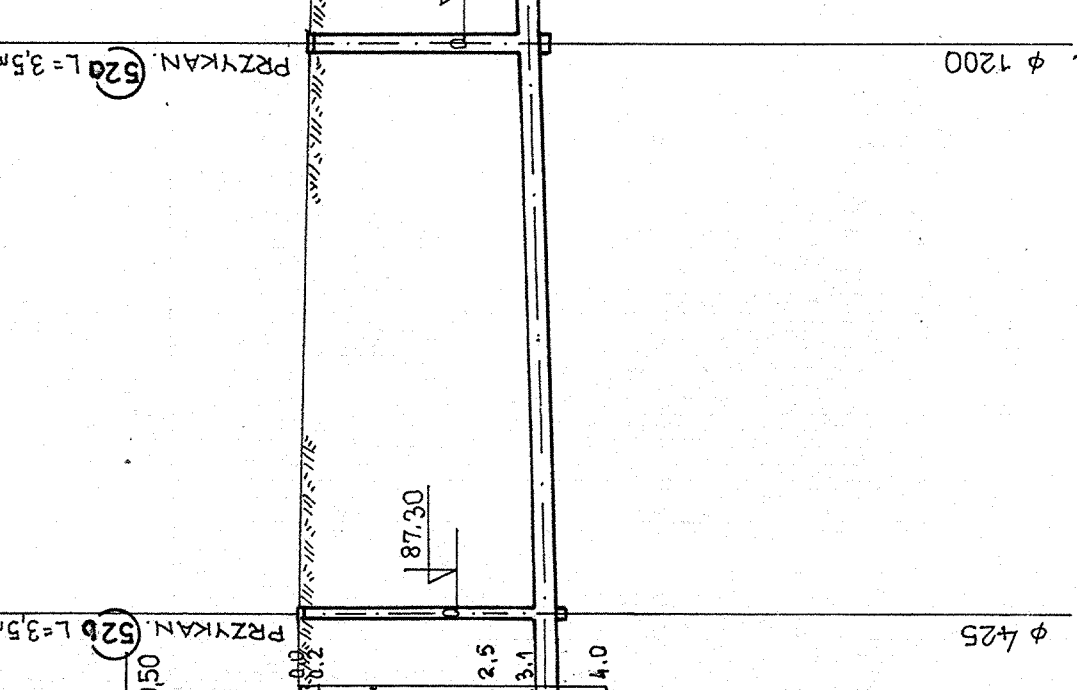
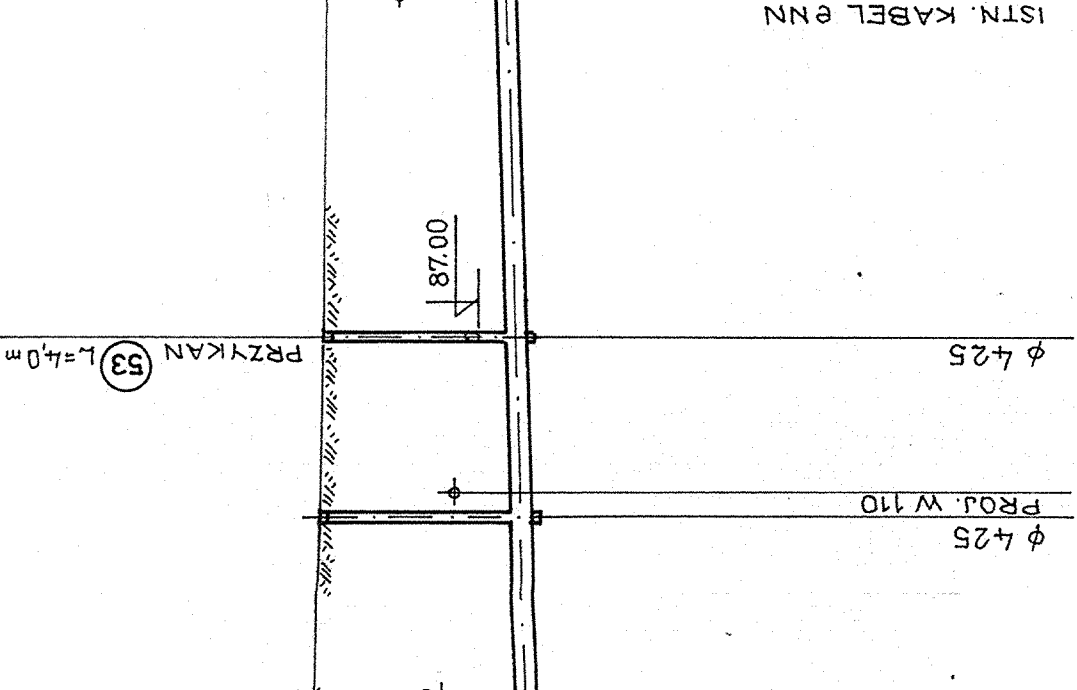
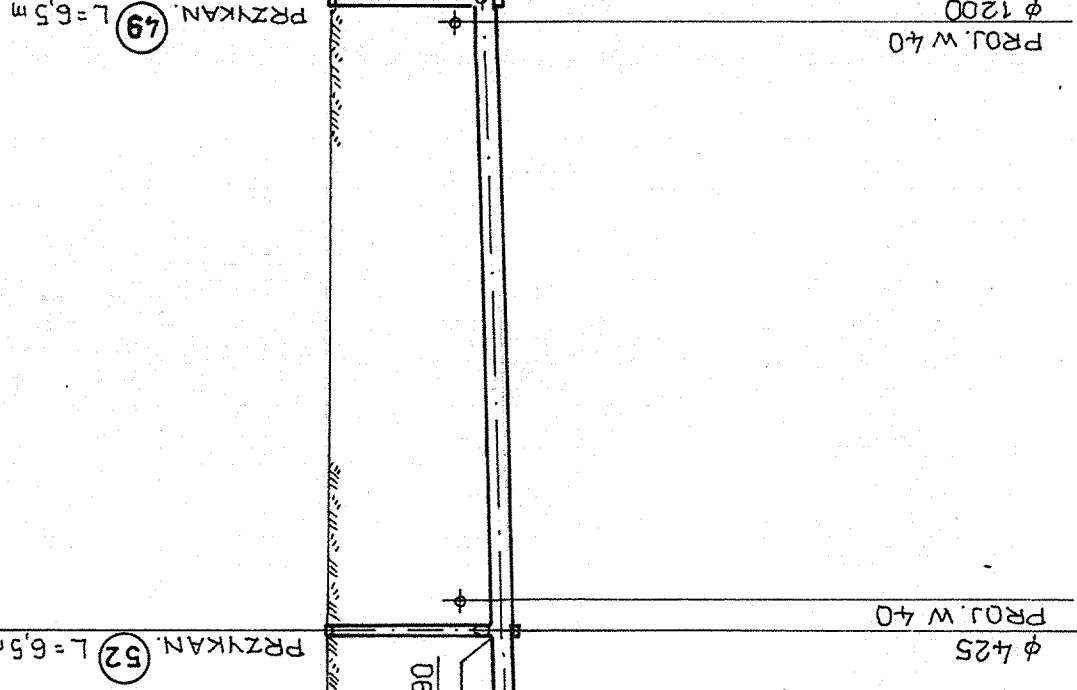
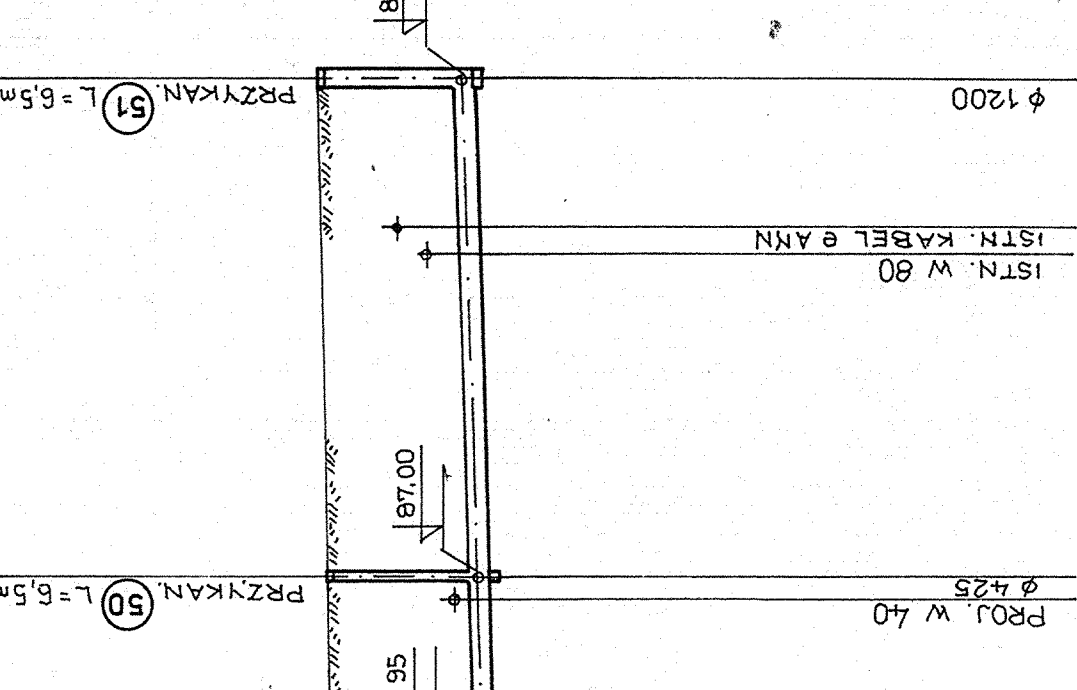
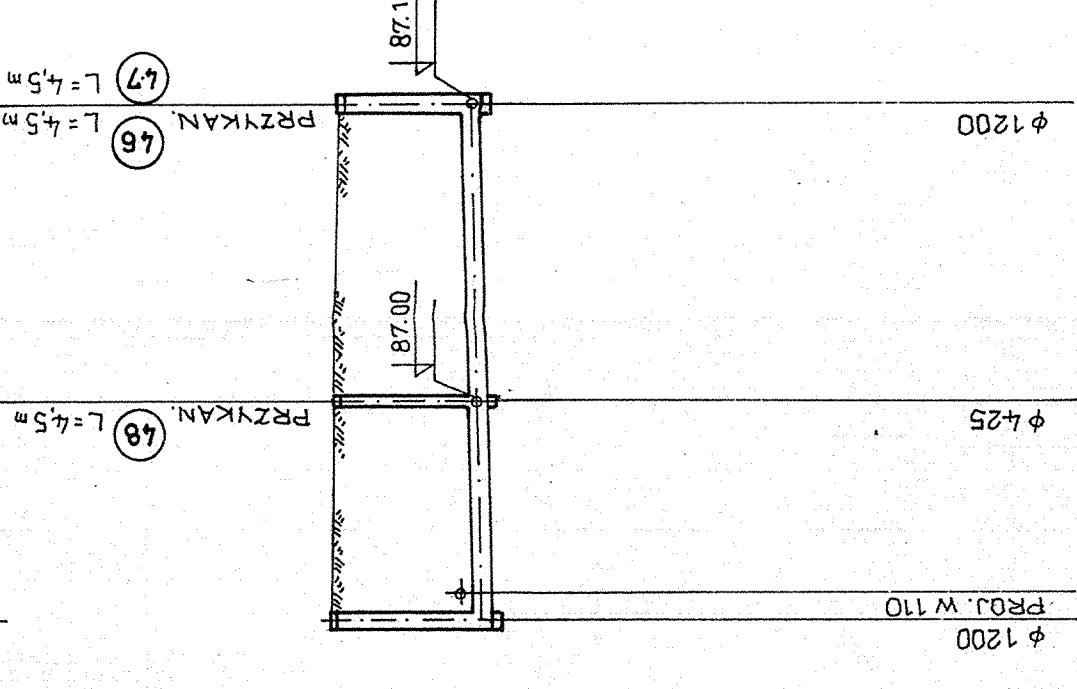
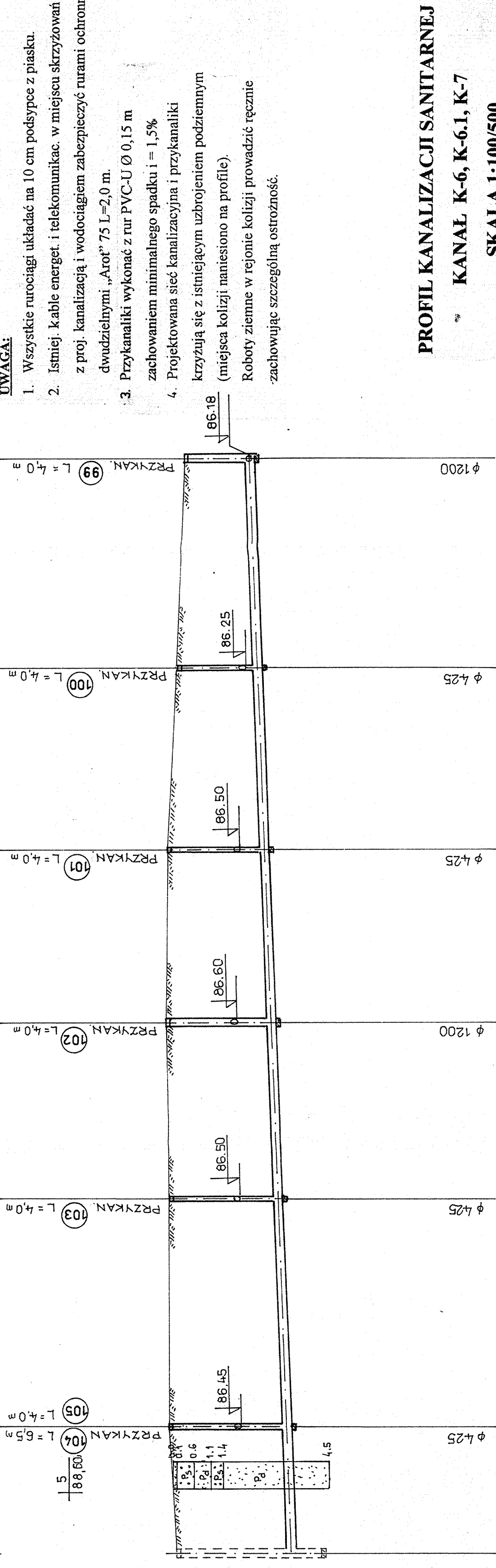
UL. SIEWNA - J. ZIEMNA

DROGA - NIEUŻYTKI

DROGA - NIEUŻYTKI

UL. SIEWNA - J. ZIEMNA

DROGA - NIEUŻYTKI



PROFIL KANALIZACJI SANITARNEJ  
KANAL K-6, K-6.1, K-7  
SKALA 1:100/500

St. n.	586	585	584	583	582	581	580
RZĘDNE TERENU	88.18	88.40	88.68	88.74	88.70	88.65	89.01
RZĘDNE DŃA KANAŁU	86.18	85.93	85.72	85.52	85.32	85.06	87.12
ZAGŁĘBIENIE DO DŃA	2.00	2.47	2.96	3.22	3.38	3.59	1.89
SPADKI I DŁUGOŚCI	i = 0.8 ‰						
MATERIAŁ - ŚREDNICA - DŁUGOŚĆ	RURY PVC-U Ø 020 m L = 157.0 m						
ODLEGIŁOŚCI	27.00	26.0	25.0	25.0	33.0	18.00	34.00
HEKTOMETRY	0.00	0.00	0.00	0.00	0.00	0.00	0.00

St. n.	576	579	580
RZĘDNE TERENU	89.06	89.04	89.01
RZĘDNE DŃA KANAŁU	86.92	87.00	87.12
ZAGŁĘBIENIE DO DŃA	2.14	2.04	1.89
SPADKI I DŁUGOŚCI	i = 0.6 ‰		
MATERIAŁ - ŚREDNICA - DŁUGOŚĆ	RURY PVC-U Ø 020 m L = 34.0 m		
ODLEGIŁOŚCI	0.00	14.00	34.00
HEKTOMETRY	0.00	0.00	0.00

St. n.	576	577	578
RZĘDNE TERENU	89.06	89.09	89.20
RZĘDNE DŃA KANAŁU	86.92	87.00	87.12
ZAGŁĘBIENIE DO DŃA	2.14	2.09	2.00
SPADKI I DŁUGOŚCI	i = 0.6 ‰		
MATERIAŁ - ŚREDNICA - DŁUGOŚĆ	RURY PVC-U Ø 020 m L = 206.0 m		
ODLEGIŁOŚCI	0.00	13.0	60.00
HEKTOMETRY	0.00	0.00	0.00

St. n.	574	575	576
RZĘDNE TERENU	89.13	89.12	89.06
RZĘDNE DŃA KANAŁU	86.48	86.57	86.92
ZAGŁĘBIENIE DO DŃA	2.65	2.45	2.14
SPADKI I DŁUGOŚCI	i = 0.6 ‰		
MATERIAŁ - ŚREDNICA - DŁUGOŚĆ	RURY PVC-U Ø 020 m L = 206.0 m		
ODLEGIŁOŚCI	0.00	18.00	60.00
HEKTOMETRY	0.00	0.00	0.00

St. n.	571	572	573
RZĘDNE TERENU	89.50	89.36	89.15
RZĘDNE DŃA KANAŁU	86.06	86.29	86.41
ZAGŁĘBIENIE DO DŃA	3.44	3.07	2.74
SPADKI I DŁUGOŚCI	i = 0.6 ‰		
MATERIAŁ - ŚREDNICA - DŁUGOŚĆ	RURY PVC-U Ø 020 m L = 206.0 m		
ODLEGIŁOŚCI	0.00	54.00	74.00
HEKTOMETRY	0.00	0.00	0.00

St. n.	571	572	573
RZĘDNE TERENU	89.50	89.36	89.15
RZĘDNE DŃA KANAŁU	86.06	86.29	86.41
ZAGŁĘBIENIE DO DŃA	3.44	3.07	2.74
SPADKI I DŁUGOŚCI	i = 0.6 ‰		
MATERIAŁ - ŚREDNICA - DŁUGOŚĆ	RURY PVC-U Ø 020 m L = 206.0 m		
ODLEGIŁOŚCI	0.00	54.00	74.00
HEKTOMETRY	0.00	0.00	0.00

St. n.	571	572	573
RZĘDNE TERENU	89.50	89.36	89.15
RZĘDNE DŃA KANAŁU	86.06	86.29	86.41
ZAGŁĘBIENIE DO DŃA	3.44	3.07	2.74
SPADKI I DŁUGOŚCI	i = 0.6 ‰		
MATERIAŁ - ŚREDNICA - DŁUGOŚĆ	RURY PVC-U Ø 020 m L = 206.0 m		
ODLEGIŁOŚCI	0.00	54.00	74.00
HEKTOMETRY	0.00	0.00	0.00

UWAGA:  
1. Wszystkie rurociągi układać na 10 cm podsypce z piasku.  
2. Istniejące kable energet. i telekomunikac. w miejscu skrzyżowań z proj. kanalizacją i wodociągami zabezpieczyć rurami ochronnymi dwudzielnymi „Arot” 75 L=2,0 m.  
3. Przykanaliki wykonać z rur PVC-U Ø 0,15 m zachowaniem minimalnego spadku i = 1,5‰  
4. Projektowana sieć kanalizacyjna i przykanaliki krzyżują się z istniejącym uzbrojeniem podziemnym (miejsca kolizji nantiesiono na profile).  
Roboty ziemne w rejonie kolizji prowadzić ręcznie zachowując szczególną ostrożność.

NA KS. 400  
ISTN. STUŁA  
1:100

Zakład Usług Technicznych „PROBUDIN”  
Sp. z o.o. BYDGOSZCZ

Obiekt: KORONOWO  
Osiedle mieszkaniowe - „TUSZYNY”  
Temat: Projekt budowlany kanalizacji sanitarnej i sieci wodociągowej

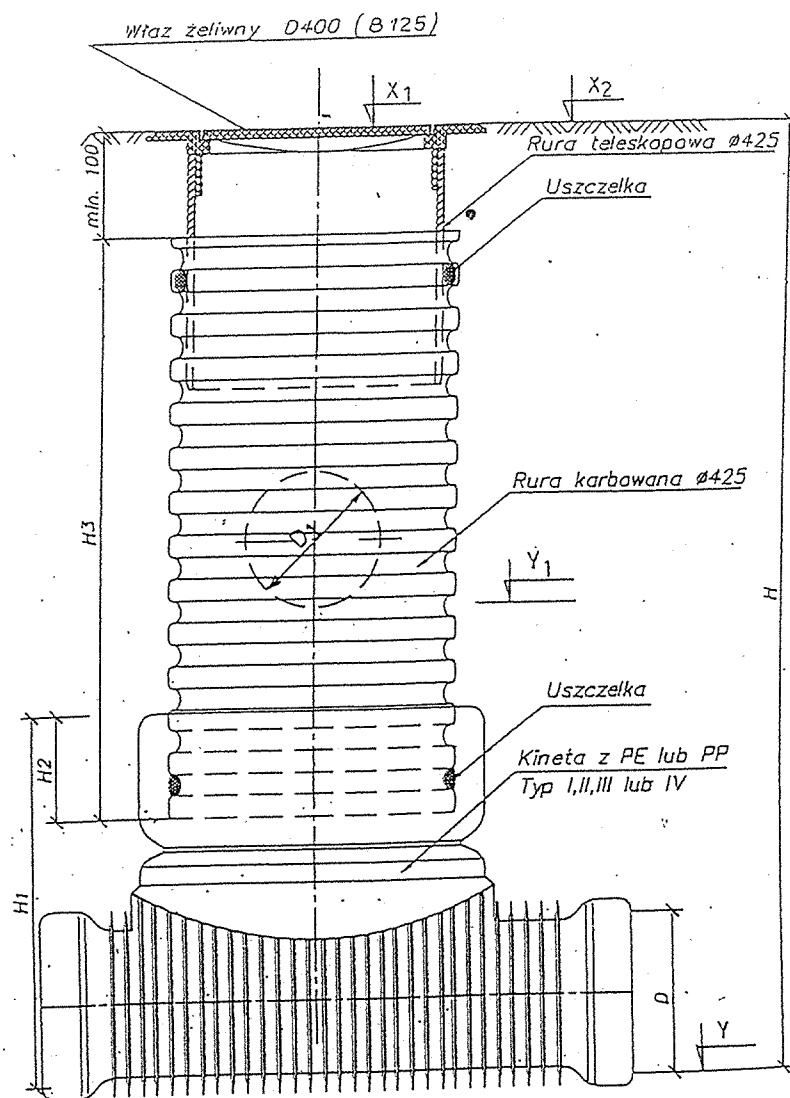
Funkcja: Imię i Nazwisko Nr upr. specj. Podpis Data  
Projektował: Mgr inż. D. Rojek 7210/140/78 inst.-inż. 07.07r  
Sprawdził: Mgr inż. K. Ferenc 7210/58/86 inst.-inż. RYS. 9

KANAL K-7

KANAL K-6.1

KANAL K-6

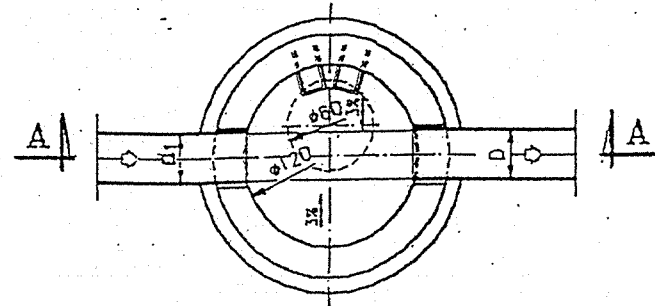
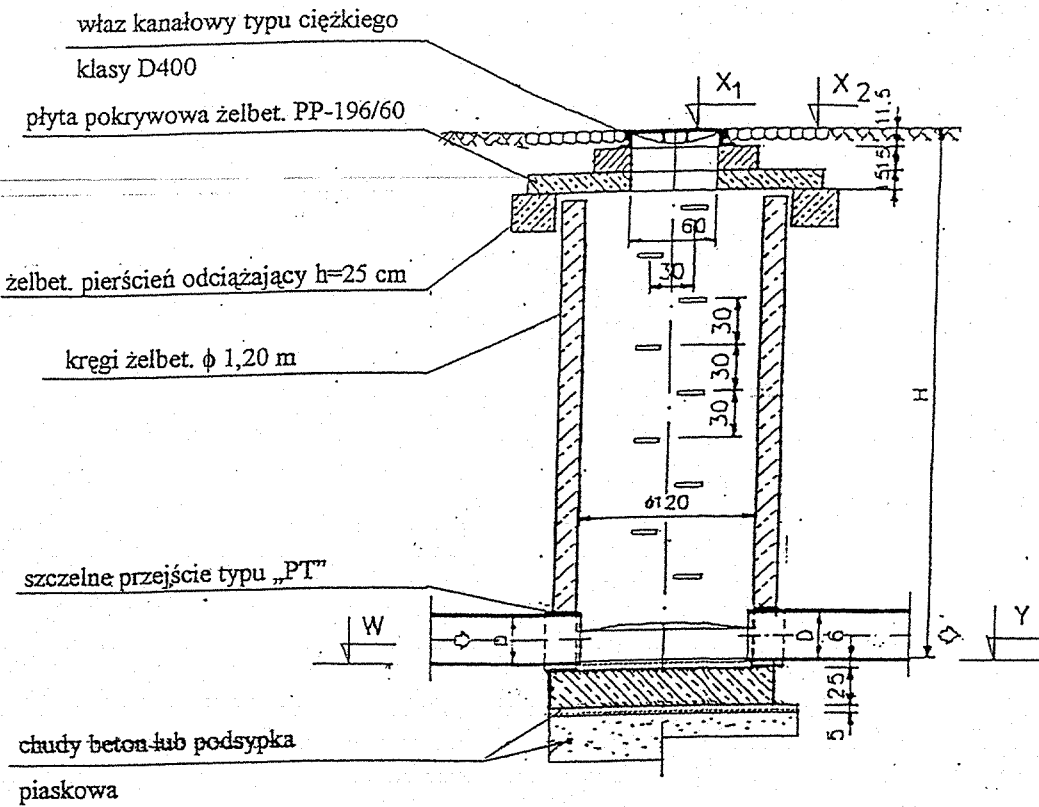
KANAL K-7



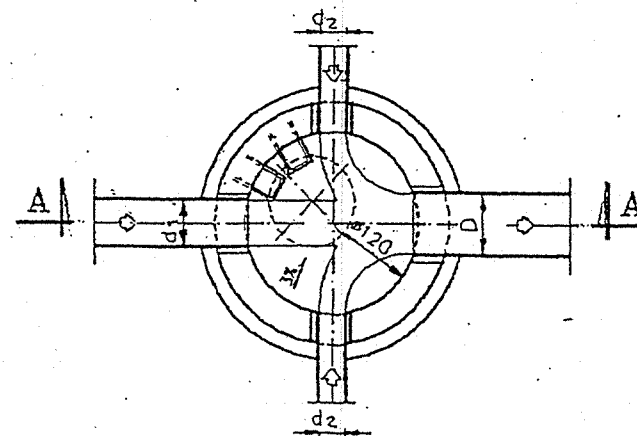
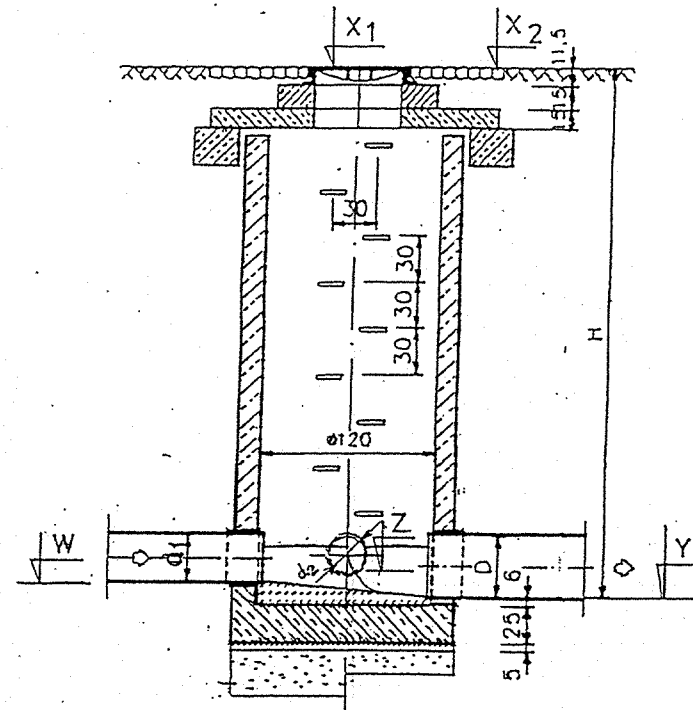
## STUDZIENKA KANALIZACYJNA Ø 425 mm

<b>Zakład Usług Technicznych „PROBUDIN” Sp. z o.o. BYDGOSZCZ</b>				
<b>Obiekt: KORONOWO Osiedle mieszkaniowe – „TUSZYNY”</b>				
<b>Temat: Projekt budowlany kanalizacji sanitarnej i sieci wodociągowej</b>				
<b>Funkcja:</b>	<b>Imię i Nazwisko</b>	<b>Nr upr. specj.</b>	<b>Podpis</b>	<b>Data</b>
Projektował:	Mgr inż. D. Rojek	7210/140/78 inst.-inż.		07.07r
Sprawdził:	Mgr inż. K. Ferenc	7210/58/86 inst.-inż.		<b>RYS.</b> 10

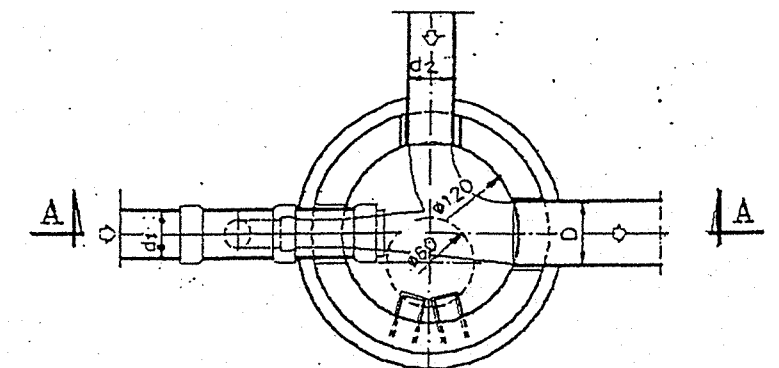
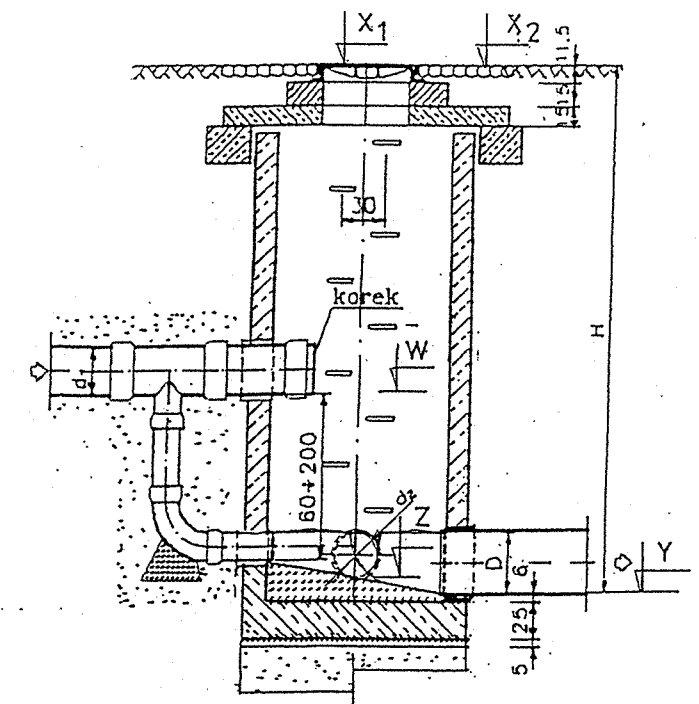
STUDZ. PRZELOTOWA  
PRZEKRÓJ A - A



STUDZ. POŁĄCZENIOWA  
PRZEKRÓJ A - A



STUDZ. SPADOWA  
PRZEKRÓJ A - A



STUDZIENKI KANALIZACYJNE

<b>Zakład Usług Technicznych „PROBUDIN” Sp. z o.o. BYDGOSZCZ</b>				
Obiekt: <b>KORONOWO Osiedle mieszkaniowe – „TUSZYNY”</b>				
Temat: <b>Projekt budowlany kanalizacji sanitarnej i sieci wodociągowej</b>				
Funkcja:	Imię i Nazwisko	Nr upr. specj.	Podpis	Data
Projektował:	Mgr inż. D. Rojek	7210/140/78 inst.-inż.		07.07r
Sprawdził:	Mgr inż. K. Ferenc	7210/58/86 inst.-inż.		<b>RYS.</b> 11



