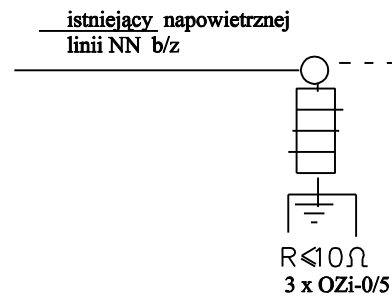
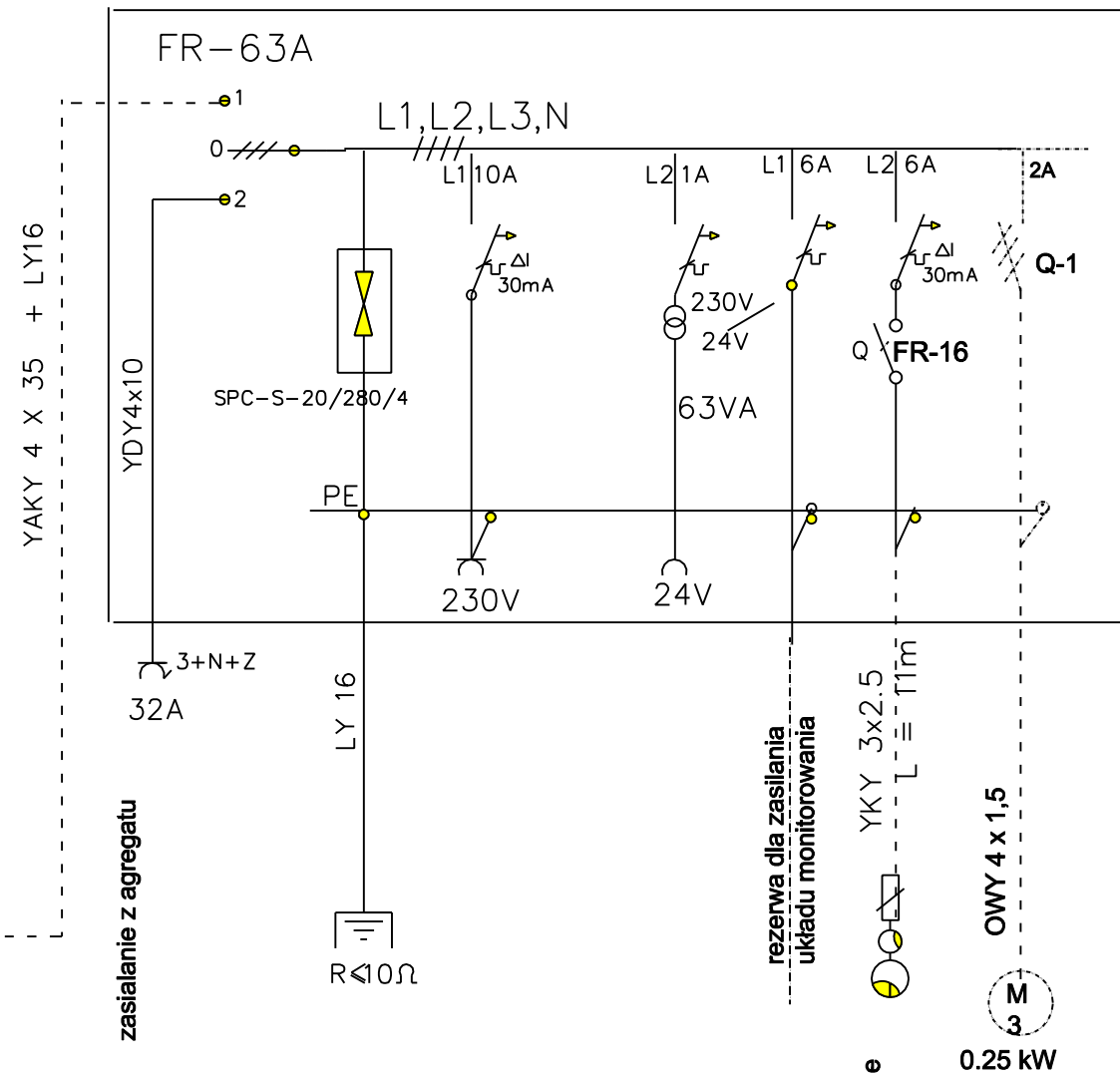
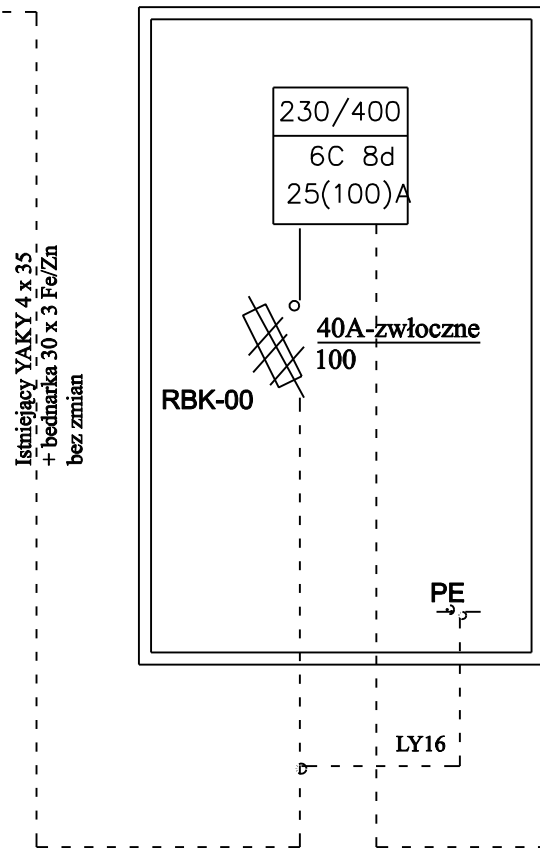


Wyposażenie w aparaturę dodatkową skrzynki sterowniczej POS 2-YB1-Z -(049;051;055; 057;061;074;075)-34 dla przepompowni PS-2 Gościeradz z pompami 2 x 15kW i 4 rema sygnalizatorami poziomów o dl. kabla = 6 m



Istniejące złącze kablowe wraz z układem pomiarowym b/z



UWAGI do zamówienia skrzynki sterowniczej dla pomp 2 x 15kW

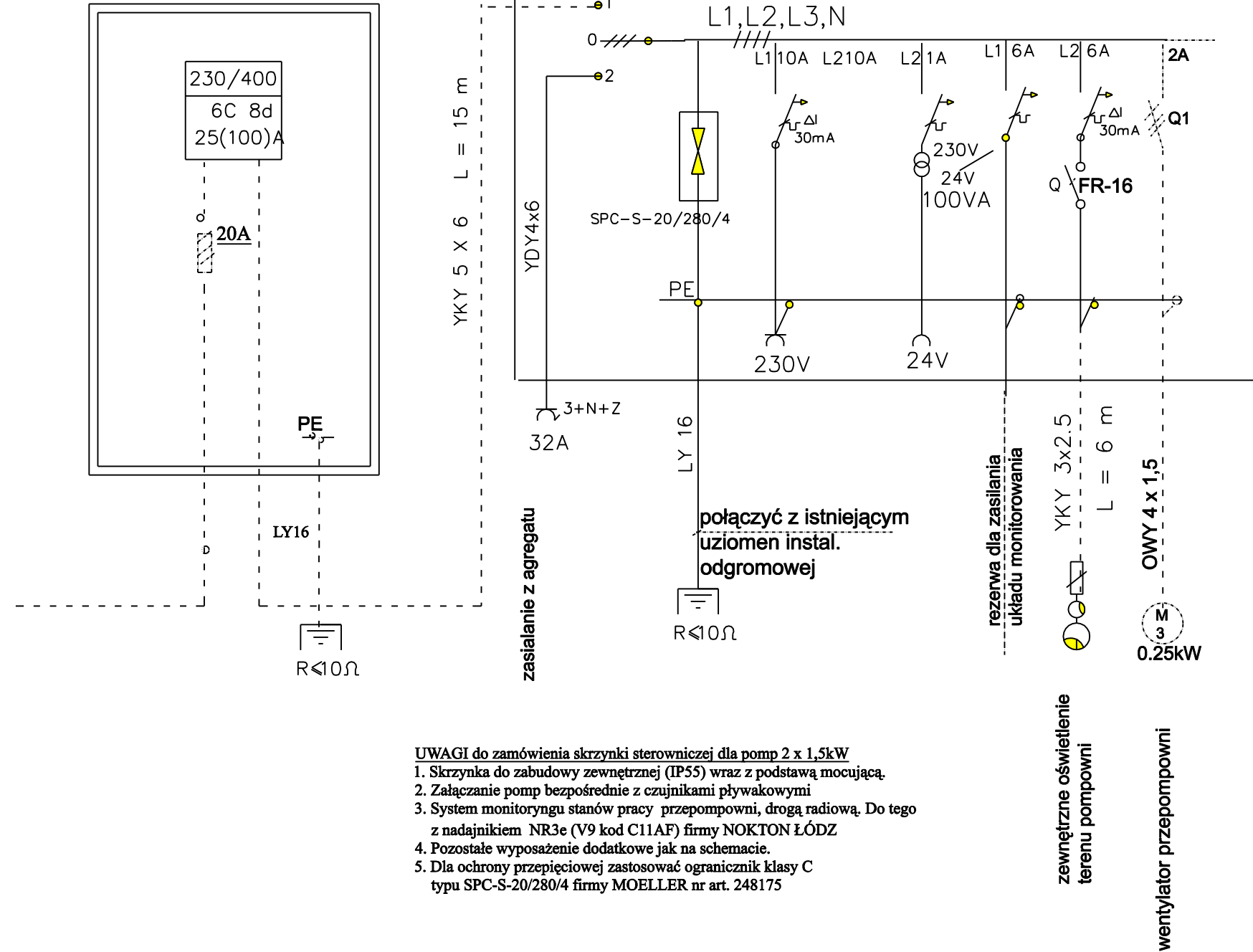
1. Skrzynka do zabudowy zewnętrznej (IP55) wraz z podstawą mocującą.
 2. Załączanie pomp poprzez układ łagodnego startu i hamowania softstart
 3. System monitoringu stanów pracy przepompowni, drogą radiową. Do tego celu należy wykorzystać nadajnik NR3e (zdemontażu istniejącej przepompowni)
 4. Pozostałe wyposażenie dodatkowe jak na schemacie.
 5. Dla ochrony przepięciowej zastosować ogranicznik klasy C typu SPC-S-20/280/4 firmy MOELLER nr art. 248175
- Q 1 wyłącznik silnikowy o prądzie 0.63-1A dla wentylatora wyciągowego

Moc szczytowa $P_s=15,5kW$
Prąd szczytowy $I_s=34A$

WIELOBRANŻOWE PRZEDSIĘBIORSTWO USŁUGOWO-PRODUKCYJNE „MELBUD” s.c. 87-100 Toruń ul. Tramwajowa 12		
Inwestor: Gmina Koronowo Pl. Zwycięstwa 1 86-010 Koronowo		
Obiekt: Budowa sieci kanalizacji sanitarnej w m. Wtelno, Gościeradz, Koronowo, Okole, Stary Dwór		
Adres: Gościeradz, Koronowo, Okole, Stary Dwór; gm. Koronowo		
Treść rysunku: Schemat ideowy układu zasilania przepompowni PS-2 Gościeradz		
Projektował: Marian Chmielewski	Specjalność instal. elektr. upr. nr 94/75/Bg	
data oprac. 12. 2006r	skala: b.s.	nr rysunku 1
Branża: elektryczna		

Wyposażenie w aparaturę dodatkową skrzynki sterowniczej POS 2-DA1-Z-(049;051;055;057; 061;074;075)-3,7 + nadajnik typu NR3e V9 kod C1AF firmy NOKTON Łódź dla przepompowni PS-4 Stopka Pum z pompami 2 x 1,5kW z 4 sygnalizatorami poziomu odł. kabla = 6 m Q 1- wyłącznik silnikowy 0,63-1A

Istniejący układ pomiarowy b/z



UWAGI do zamówienia skrzynki sterowniczej dla pomp 2 x 1,5kW

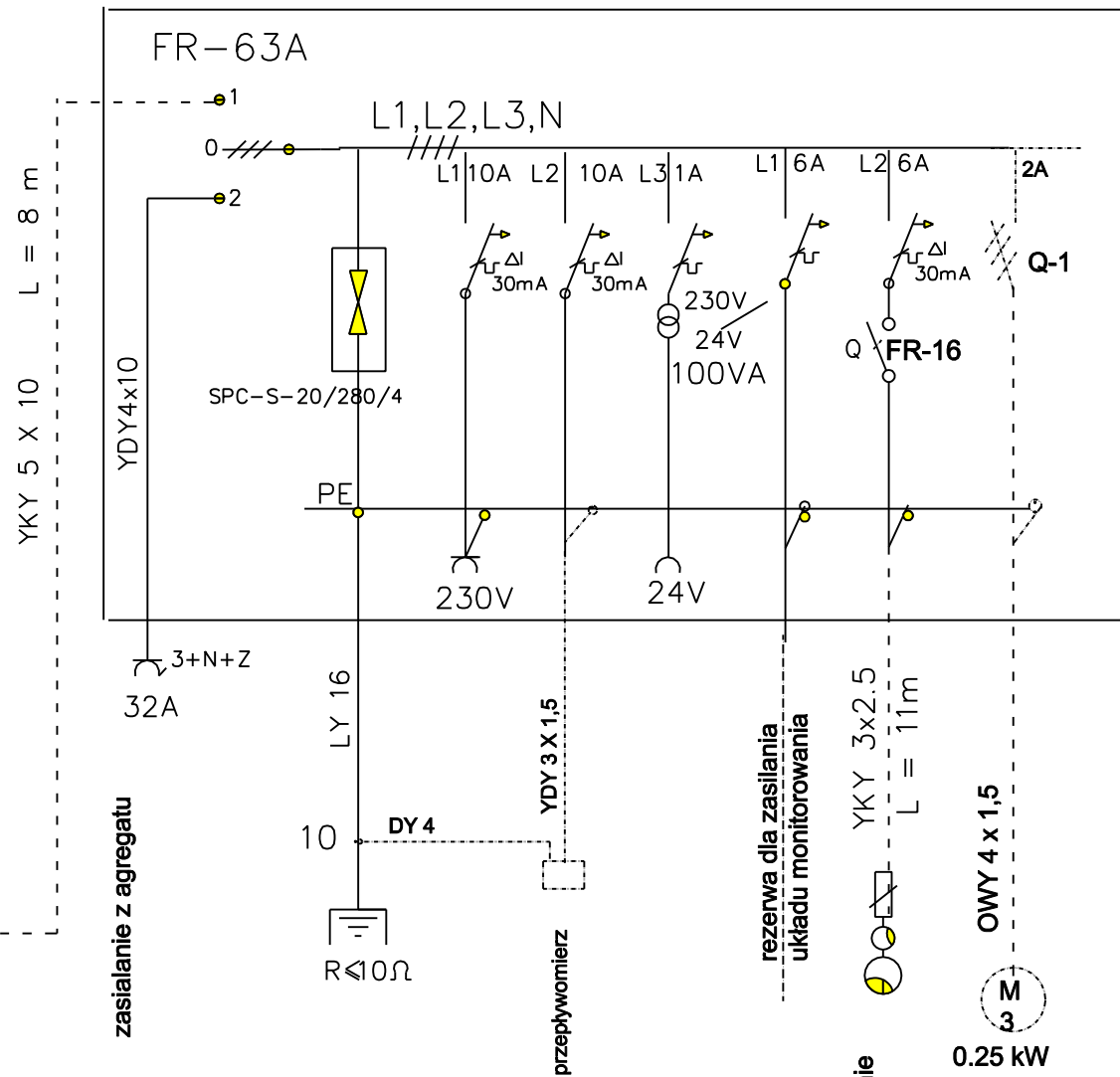
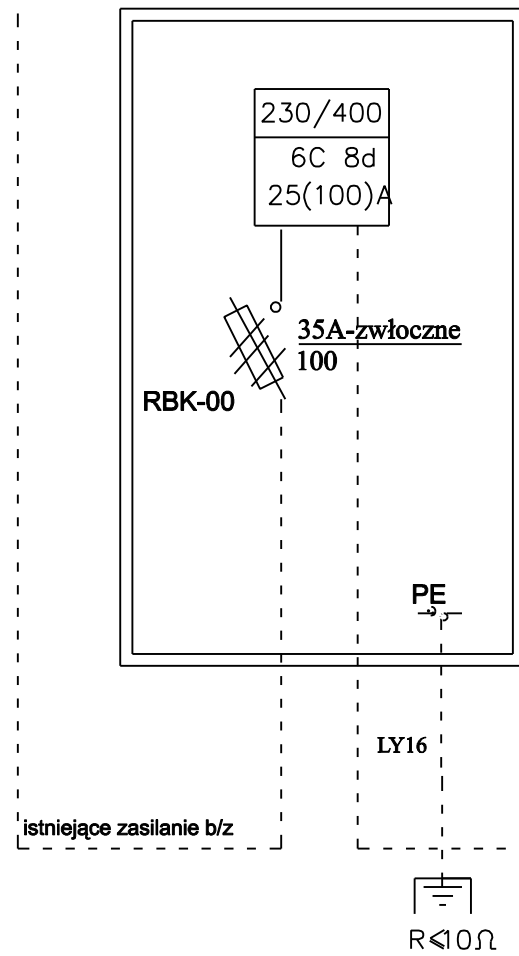
1. Skrzynka do zabudowy zewnętrznej (IP55) wraz z podstawą mocującą.
2. Załączanie pomp bezpośrednie z czujnikami pływakowymi
3. System monitoringu stanów pracy przepompowni, drogą radiową. Do tego z nadajnikiem NR3e (V9 kod C11AF) firmy NOKTON ŁÓDZ
4. Pozostałe wyposażenie dodatkowe jak na schemacie.
5. Dla ochrony przepięciowej zastosować ogranicznik klasy C typu SPC-S-20/280/4 firmy MOELLER nr art. 248175

Moc szczytowa $P_s=3,2kW$
Prąd szczytowy $I_s=6A$

WIELOBRANŻOWE PRZEDSIĘBIORSTWO USŁUGOWO-PRODUKCYJNE „MELBUD” s.c. 87-100 Toruń ul. Tramwajowa 12		
Inwestor: Gmina Koronowo Pl. Zwycięstwa 1 86-010 Koronowo		
Obiekt: Budowa sieci kanalizacji sanitarnej w m. Wtelnio, Gościeradz, Koronowo, Okole, Stary Dwór		
Adres: Gościeradz, Koronowo, Okole, Stary Dwór; gm. Koronowo		
Treść rysunku: Schemat ideowy układu zasilania przepompowni PS-4 Stopka Pum		
Projektował: Marian Chmielewski	Specjalność instal. elektr. upr. nr 94/75/Bg	
data oprac. 12. 2006r	skala: b.s.	nr rysunku 1
Branża: elektryczna		

Wypożyczenie w aparaturę dodatkową skrzynki sterowniczej POS 2-YA1-Z -(049;051;055;05:061;074;075)-14 dla przepompowni PS-3 Stopka Mondi z pompami 2 x 7,4 kW i 4 rema czujnikami poziomymi o dł. kabla = 6 m

Istniejące złącze kablowe wraz z układem pomiarowym b/z



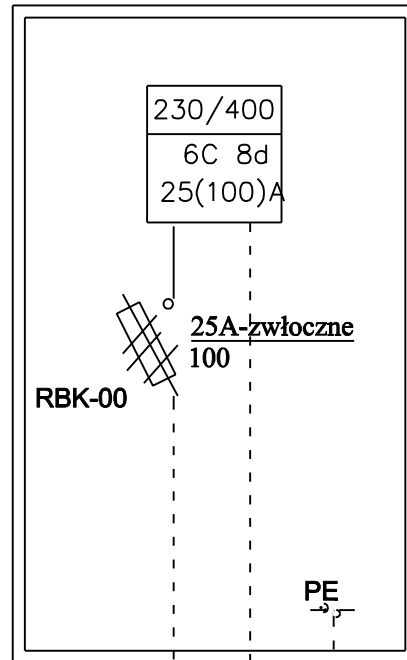
UWAGI do zamówienia skrzynki sterowniczej dla pomp 2 x 7,4 kW

1. Skrzynka do zabudowy zewnętrznej (IP55) wraz z podstawą mocującą.
 2. Załączanie pomp poprzez układ łagodnego startu i hamowania softstart
 3. System monitoringu stanów pracy przepompowni, drogą radiową. Do tego celu należy wykorzystać nadajnik NR3e (zdemontażu istniejącej przepompowni)
 4. Pozostałe wyposażenie dodatkowe jak na schemacie.
 5. Dla ochrony przepięciowej zastosować ogranicznik klasy C typu SPC-S-20/280/4 firmy MOELLER nr art. 248175
- Q 1 wyłącznik silnikowy o prądzie 0.63-1A dla wentylatora wyciągowego

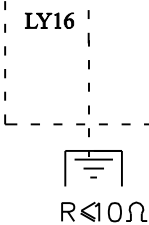
Moc szczytowa Ps=15,5kW
Prąd szczytowy Is=26,7A

WIELOBRANŻOWE PRZEDSIĘBIORSTWO USŁUGOWO-PRODUKCYJNE „MELBUD” s.c. 87-100 Toruń ul. Tramwajowa 12		
Inwestor: Gmina Koronowo Pl. Zwycięstwa 1 86-010 Koronowo		
Obiekt: Budowa sieci kanalizacji sanitarnej w m. Wteln, Gościeradz, Koronowo, Okole, Stary Dwór		
Adres: Gościeradz, Koronowo, Okole, Stary Dwór; gm. Koronowo		
Treść rysunku: Schemat ideowy układu zasilania przepompowni PS-3 Stopka Mondi		
Projektował: Marian Chmielewski	Specjalność instal. elektr. upr. nr 94/75/Bg	
data oprac. 12. 2006r	skala: b.s.	nr rysunku 1
Branża: elektryczna		

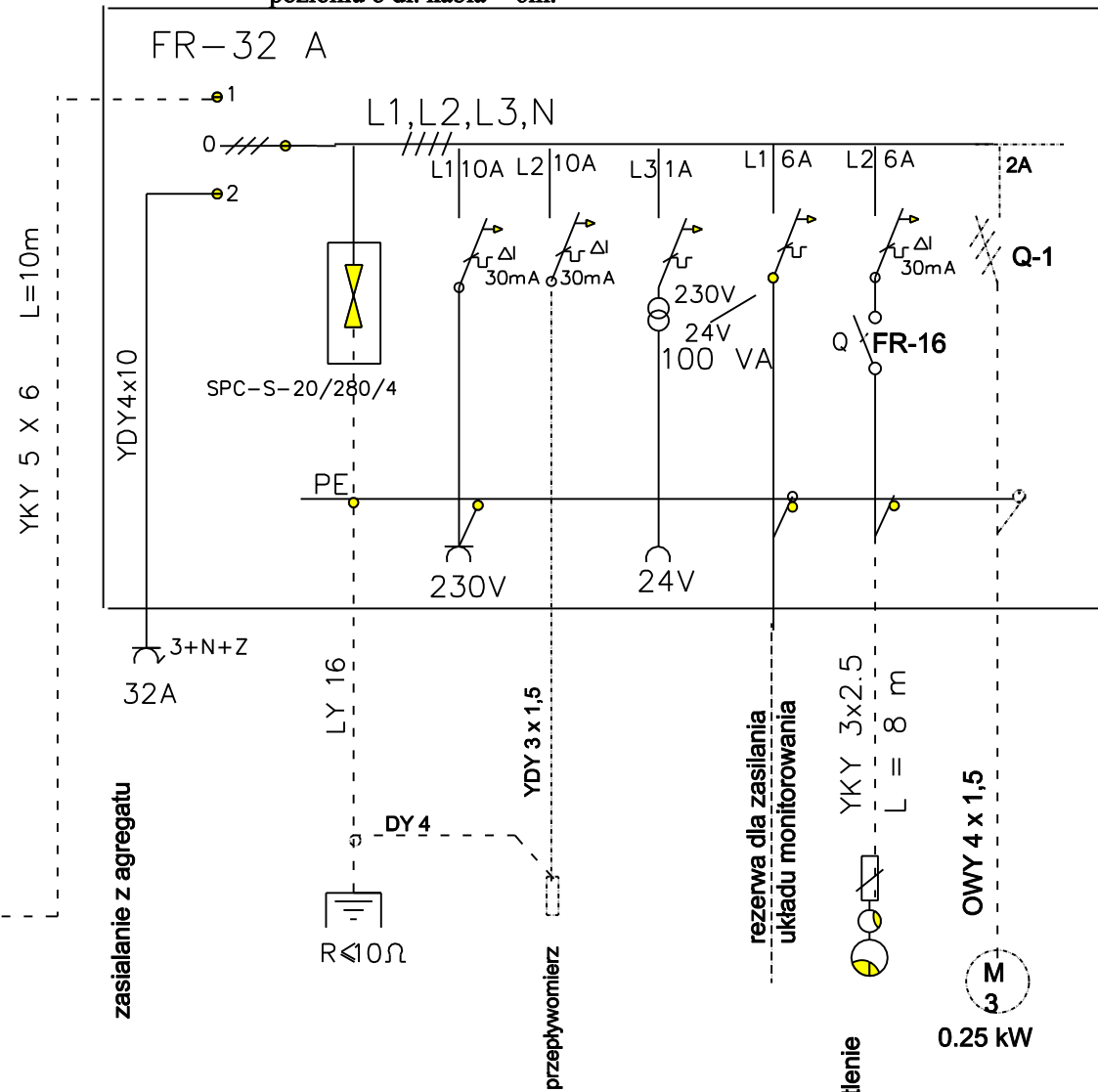
Złącze kablowe wraz z układem pomiarowym stanowi oddzielne opracowanie przez ENEA S.A Rejon Nakło



przyłącze kablowe wraz z układem pomiarowym, stanowi oddzielne opracowanie



Wyposażenie w aparaturę dodatkową skrzynki sterowniczej POS 2-DA1-Z-(049;051;055;057;061;074;075)-9.5 + nadajnik typu NR3e V9 kod C11AF firmy NOKTON Łódź dla przepompowni PS-5 Okole Samociążek z pompami 2 x 4,2 kW i 4 rema sygnalizatorami poziomymi o dł. kabla = 6m.



zasilanie z agregatu

przepływomierz

rezerva dla zasilania układu monitorowania

zewnętrzne oświetlenie terenu pompowni

wentylator przepompowni

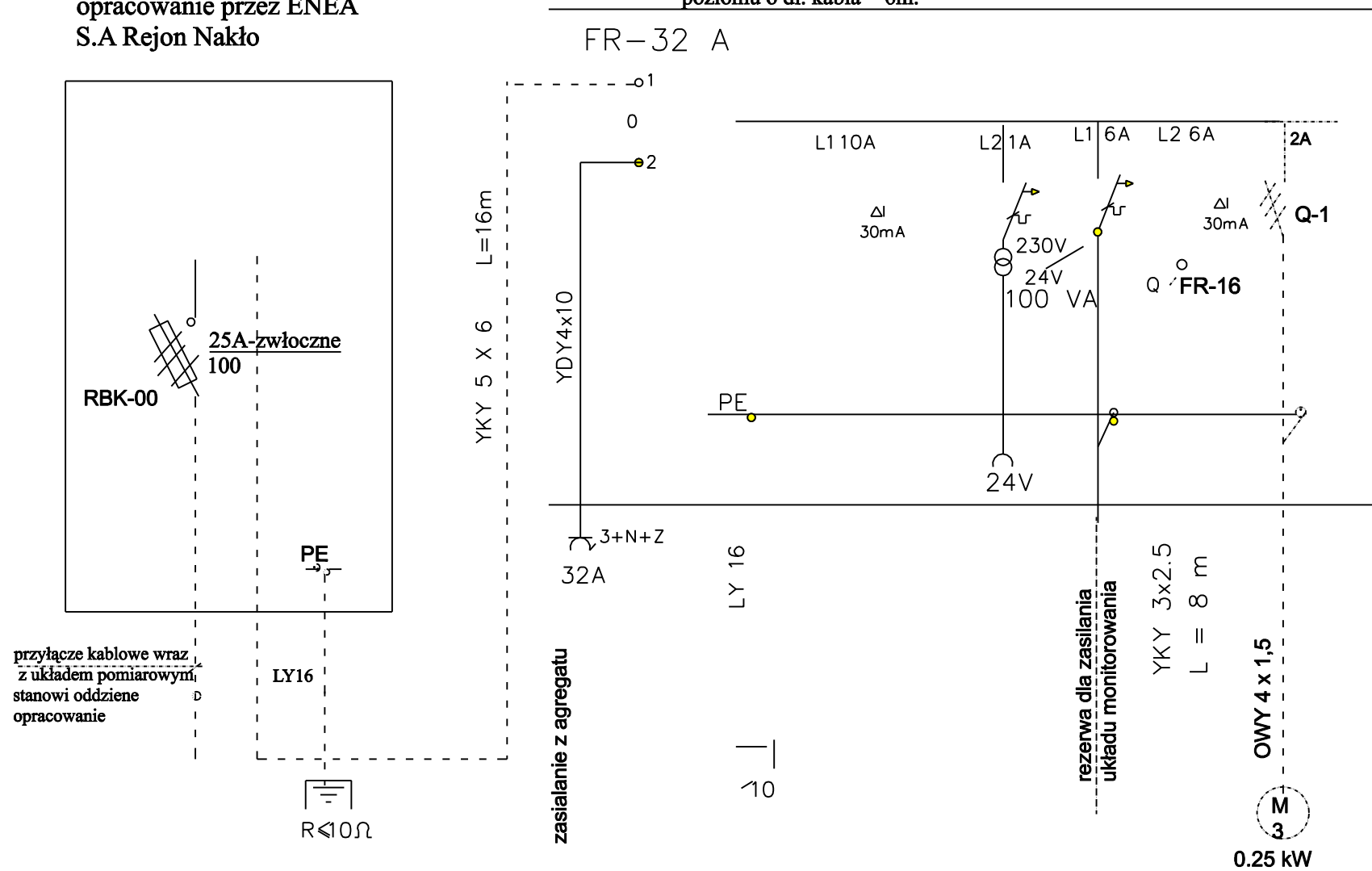
- UWAGI do zamówienia skrzynki sterowniczej dla pomp 2 x 4,2 kW**
1. Skrzynka do zabudowy zewnętrznej (IP55) wraz z podstawą mocującą.
 2. Załączanie pomp bezpośrednie
 3. System monitoringu stanów pracy przepompowni, drogą radiową. Do tego celu należy zainstalować nadajnik NR3e V9 kod C11AF
 4. Pozostałe wyposażenie dodatkowe jak na schemacie.
 5. Dla ochrony przepięciowej zastosować ogranicznik klasy C typu SPC-S-20/280/4 firmy MOELLER nr art. 248175
- Q 1 wyłącznik silnikowy o prądzie 0.63-1A dla wentylatora wyciągowego

Moc szczytowa Ps=8.8 kW
Prąd szczytowy Is=15,1A

WIELOBRANŻOWE PRZEDSIĘBIORSTWO USŁUGOWO-PRODUKCYJNE „MELBUD” s.c. 87-100 Toruń ul. Tramwajowa 12		
Inwestor: Gmina Koronowo Pl. Zwycięstwa 1 86-010 Koronowo		
Obiekt: Budowa sieci kanalizacji sanitarnej w m. Wtelno, Gościeradz, Koronowo, Okole, Stary Dwór		
Adres: Gościeradz, Koronowo, Okole, Stary Dwór; gm. Koronowo		
Treść rysunku: Schemat ideowy układu zasilania przepompowni PS-5 Okole Samociążek		
Projektował: Marian Chmielewski	Specjalność instal. elektr. upr. nr 94/75/Bg	
data oprac. 12. 2006r	skala: b.s.	nr rysunku 1
Branża: elektryczna		

Złącze kablowe wraz z układem pomiarowym stanowi oddzielne opracowanie przez ENEA S.A Rejon Nakło

Wyposażenie w aparaturę dodatkową skrzynki sterowniczej POS 2-DA1-Z-(049;051;055;057; 061;074;075)-9.5 + nadajnik typu NR3e V9 kod C11AF firmy NOKTON Łódź dla przepompowni PS-6 Stary Dwór pompami 2 x 4,2 kW i 4 rema sygnalizatorami poziomymi o dł. kabla = 6m.



przyłącze kablowe wraz z układem pomiarowym stanowi oddzielne opracowanie

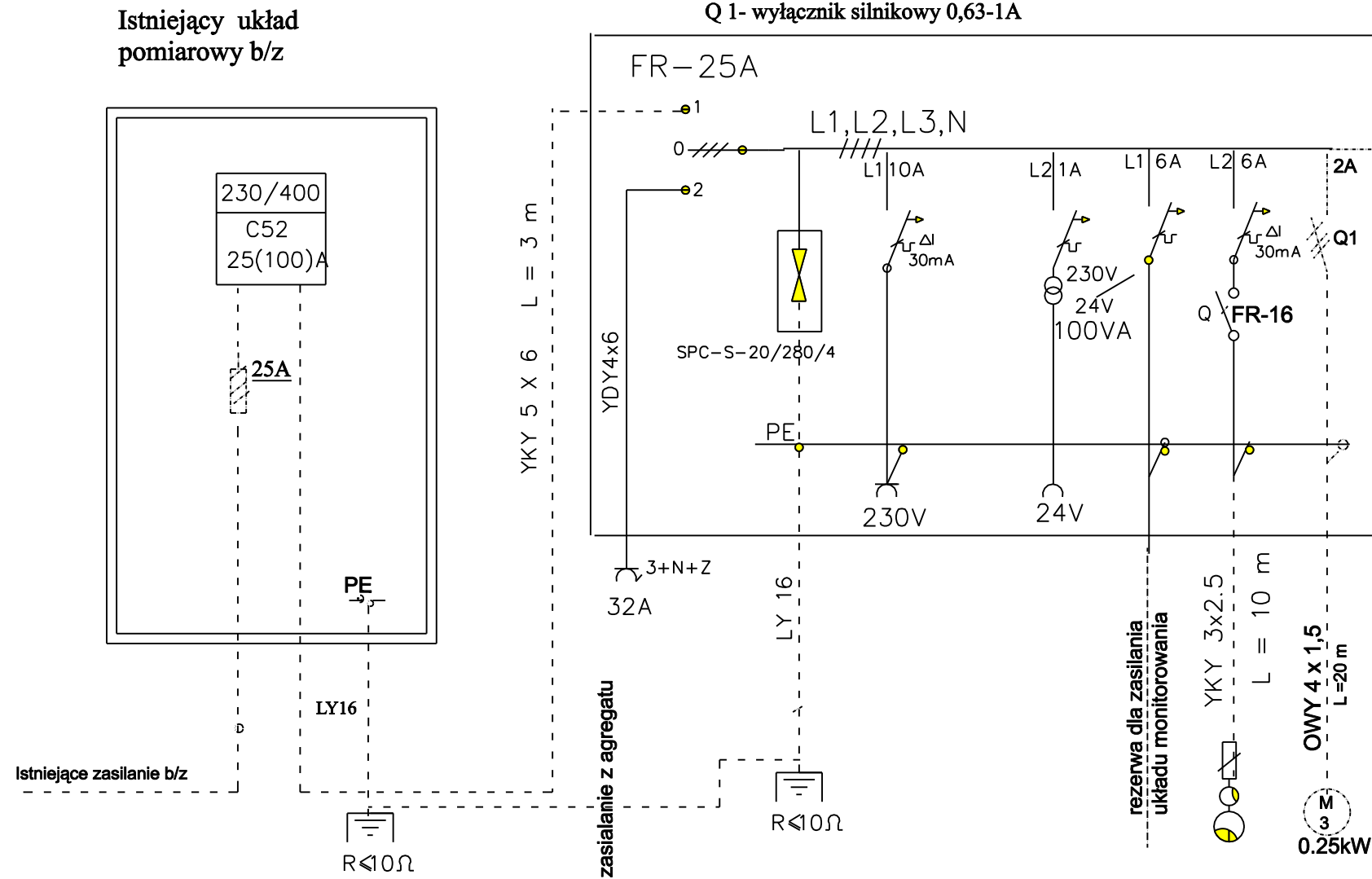
- UWAGI do zamówienia skrzynki sterowniczej dla pomp 2 x 4,2 kW**
1. Skrzynka do zabudowy zewnętrznej (IP55) wraz z podstawą mocującą.
 2. Załączanie pomp bezpośrednie
 3. System monitoringu stanów pracy przepompowni, drogą radiową. Do tego celu należy zainstalować nadajnik NR3e V9 kod C11AF
 4. Pozostałe wyposażenie dodatkowe jak na schemacie.
 5. Dla ochrony przepięciowej zastosować ogranicznik klasy C typu SPC-S-20/280/4 firmy MOELLER nr art. 248175
- Q 1 wyłącznik silnikowy o prądzie 0.63-1A dla wentylatora wyciągowego

wentylator przepompowni

Moc szczytowa Ps=8.8 kW
Prąd szczytowy Is=15,1A

WIELOBRANŻOWE PRZEDSIĘBIORSTWO USŁUGOWO-PRODUKCYJNE „MELBUD” s.c. 87-100 Toruń ul. Tramwajowa 12		
Inwestor: Gmina Koronowo Pl. Zwycięstwa 1 86-010 Koronowo		
Obiekt: Budowa sieci kanalizacji sanitarnej w m. Wteln, Gościeradz, Koronowo, Okole, Stary Dwór		
Adres: Gościeradz, Koronowo, Okole, Stary Dwór; gm. Koronowo		
Treść rysunku: Schemat ideowy układu zasilania przepompowni PS-6 Stary Dwór		
Projektował: Marian Chmielewski	Specjalność instal. elektr. upr. nr 94/75/Bg	
data oprac. 12. 2006r	skala: b.s.	nr rysunku 1
Branża: elektryczna		

Wyposażenie w aparaturę dodatkową skrzynki sterowniczej POS 2-DA1-W-(049;051;055;057; 061;074;075)-5,4 + nadajnik typu NR3e V9 kod C1AF firmy NOKTON Łódź dla przepompowni PS-7 Bieskowo z pompami 2 x 2,4 kW z 4 sygnalizatorami poziomu odł. kabla = 20 m Q 1- wyłącznik silnikowy 0,63-1A



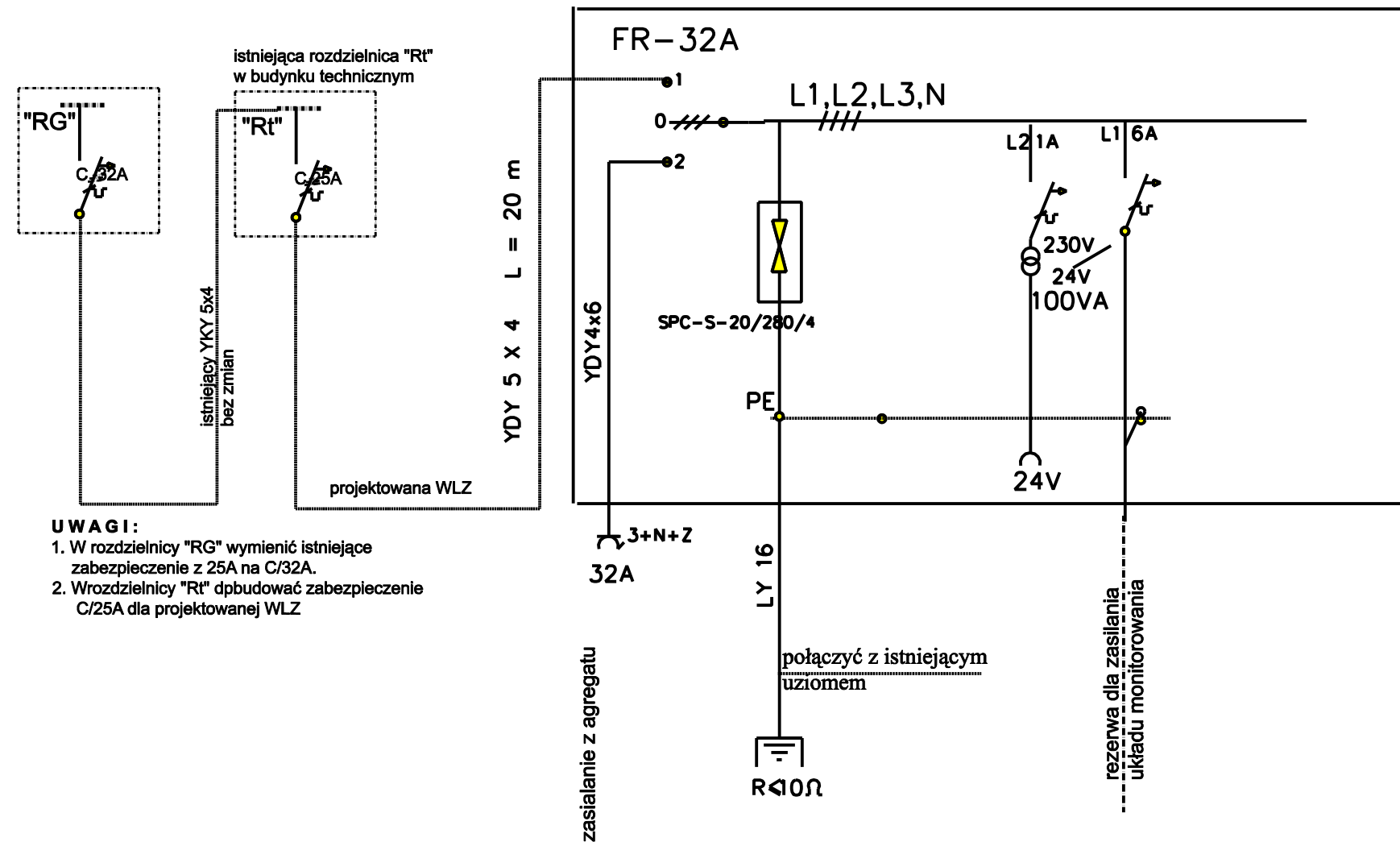
UWAGI do zamówienia skrzynki sterowniczej dla pomp 2 x 2,4 kW

1. Skrzynka do zabudowy wewnętrznej wraz z podstawą mocującą.
2. Załączanie pomp bezpośrednio z czujnikami pływakowymi z kablami o długości 20 m
3. System monitoringu stanów pracy przepompowni, drogą radiową. Do tego z nadajnikiem NR3e (V9 kod C11AF) firmy NOKTON ŁÓDZ
4. Pozostałe wyposażenie dodatkowe jak na schemacie.
5. Dla ochrony przepięciowej zastosować ogranicznik klasy C typu SPC-S-20/280/4 firmy MOELLER nr art. 248175

Moc szczytowa $P_s=5,2\text{kW}$
Prąd szczytowy $I_s=8,8\text{ A}$

WIELOBRANZOWE PRZEDSIĘBIORSTWO USŁUGOWO-PRODUKCYJNE „MELBUD” s.c. 87-100 Toruń ul. Tramwajowa 12		
Inwestor: Gmina Koronowo Pl. Zwycięstwa 1 86-010 Koronowo		
Obiekt: Budowa sieci kanalizacji sanitarnej w m. Wtelnio, Gościeradz, Koronowo, Okole, Stary Dwór		
Adres: Gościeradz, Koronowo, Okole, Stary Dwór; gm. Koronowo		
Treść rysunku: Schemat ideowy układu zasilania przepompowni PS-7 Bieskowo		
Projektował: Marian Chmielewski	Specjalność instal. elektr. upr. nr 94/75/Bg	
data oprac. 12. 2006r	skala: b.s.	nr rysunku 1
Branża: elektryczna		

Wyposażenie w aparaturę dodatkową skrzynki sterowniczej POS 2-YA1-W-(049;055;057;061;074;075)-12 + nadajnik typu NR3e V9 kod C1AF firmy NOKTON Łódź dla przepompowni PS-1 Wtelno z pompami 2 x 5,9kW z 4 sygnalizatorami poziomu odł. kabla =13 m



- UWAGI:**
1. W rozdzielnicy "RG" wymienić istniejące zabezpieczenie z 25A na C/32A.
 2. W rozdzielnicy "Rt" dopbudować zabezpieczenie C/25A dla projektowanej WLZ

UWAGI do zamówienia skrzynki sterowniczej dla pomp 2x5,9kW

1. Skrzynka do zabudowy wewnętrznej wraz z podstawą mocującą.
2. Załączanie pomp pośrednie poprzez softstart z czujnikami pływakowymi o długości kabla = 13m.
3. System monitoringu stanów pracy przepompowni, drogą radiową. Do tego z nadajnikiem NR3e (V9 kod C11AF) firmy NOKTON ŁÓDZ
4. Pozostałe wyposażenie dodatkowe jak na schemacie.
5. Dla ochrony przepięciowej zastosować ogranicznik klasy C typu SPC-S-20/280/4 firmy MOELLER nr art. 248175

Moc szczytowa Ps=3,2kW
Prąd szczytowy Is=6A

WIELOBRANŻOWE PRZEDSIĘBIORSTWO USŁUGOWO-PRODUKCYJNE „MELBUD” s.c. 87-100 Toruń ul. Tramwajowa 12		
Inwestor: Gmina Koronowo Pl. Zwycięstwa 1 86-010 Koronowo		
Obiekt: Budowa sieci kanalizacji sanitarnej w m. Wtelno, Gościeradz, Koronowo, Okole, Stary Dwór		
Adres: Gościeradz, Koronowo, Okole, Stary Dwór; gm. Koronowo		
Treść rysunku: Schemat ideowy układu zasilania przepompowni PS-1 Wtelno		
Projektował: Marian Chmielewski	Specjalność instal. elektr. upr. nr 94/75/Bg	
data oprac. 12. 2006r	skala:	nr rysunku
Branża: elektryczna	b.s.	1