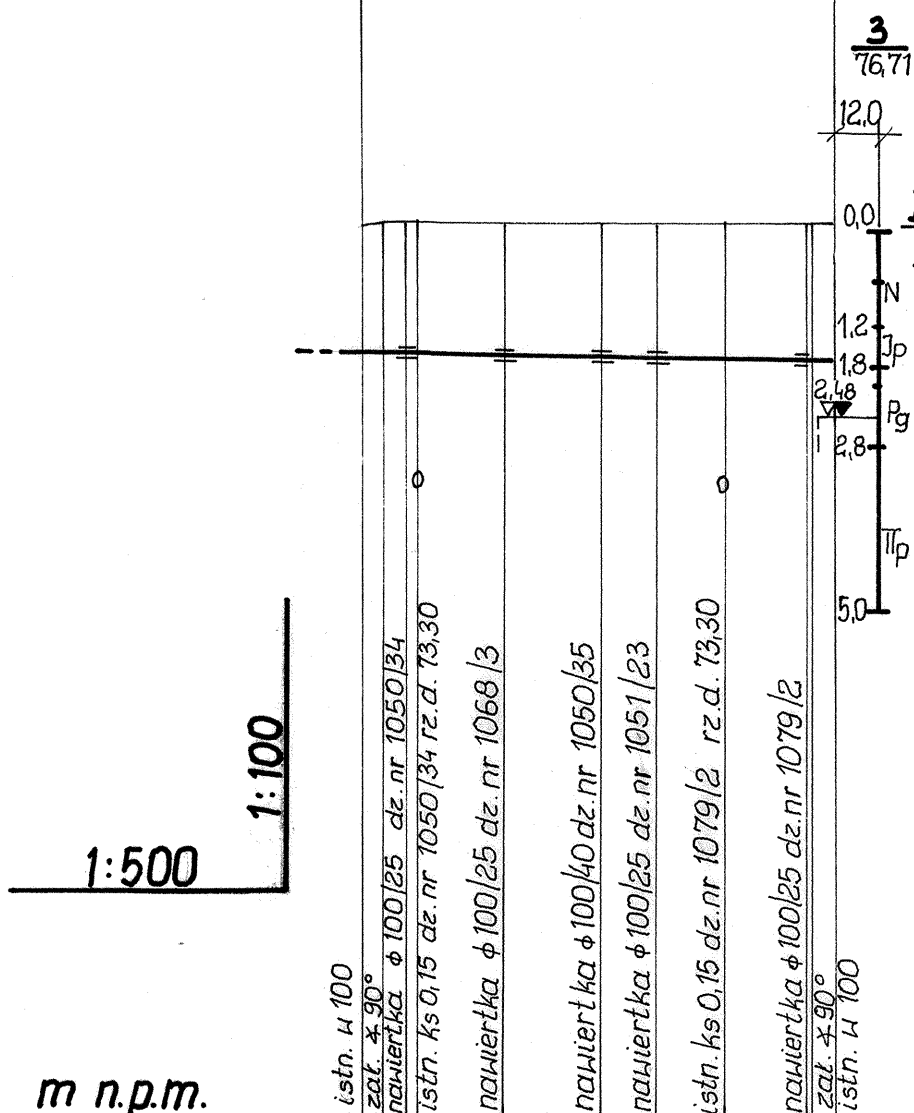


nr działki 1051/41
 nawierzchnia j. asfaltowa
 odwodnienie
 nazwa ulicy ul. Okrężna



**Długości przy
do wydłużeń**

- ③ $\phi 25$ r. PE L-
- ⑤ $\phi 40$ r. PE L-
- ⑥ $\phi 25$ r. PE L-

P.p. 65,00 m n.p.m.

Rzędna terenu	76,80						76,79
Rzędna osi rurociągu	75,10						74,99
Zagłębienie	1,70						1,80
Spadek, długość		L-3,57% L-30,75					
Średnica, materiał		$\phi 110$ r. PE SDR 11					
Odległości	1,25 1,50	6,5	6,5	3,5	10,5	1,0	
Nr węzłów	1	3	4	5	6	7 8	

2